

# ABDECKKAPPEN

## ABDECKKAPPEN

## SELBSTSICHERNDE ABDECKKAPPEN FÜR ALUMINIUMPROFILE

Aufgrund ungeschützter Profilenden können Schmutz und Fremdkörper in das Innere der Profile eindringen, was nicht nur in sensiblen Umgebungen zu hygienischen Problemen führen kann. All dies wird durch Profilkappen verhindert: Die Profile bleiben sauber und geschützt, die Gefahr von Schnittverletzungen wird minimiert. Nicht zuletzt runden sie die Optik der Aluminiumprofile harmonisch ab.

In der Praxis ist es für Anwender allerdings ärgerlich, wenn die genannten Funktionen aufgrund lockerer und herausfallender Profilkappen nicht mehr gewährleistet sind. Mit unseren selbstsichernden Profilkappen ist dieses Problem effektiv gelöst. Diese werden mittels eines integrierten Sicherungszapfens dauerhaft im Profil verankert. Sie bleibt damit auch unter extremen Bedingungen und härtester Beanspruchung an der vorgesehenen Stelle.

Getreu dem Motto „The Art of Simplicity“ ist die Anwendung der Minitec-Profilkappen dabei denkbar einfach: Der Sicherungszapfen wird mithilfe eines Kunststoffhammers bündig in das Profil eingeschlagen. Dennoch kann die Profilkappe mühelos wieder entfernt werden: Dazu werden die Zapfen mit einem Pin von vier Millimetern Durchmesser durchgeschlagen. Separat erhältliche Ersatzzapfen machen die Profilkappen wiederverwendbar.



– Abdeckkappe einstecken



– Zapfen einschlagen



– Profil bleibt sauber und geschützt

## MINITEC ABDECKKAPPEN AUS ALUMINIUM FÜR STÄRKSTE BELASTUNGEN



– Gewinde M08 formen

– Abdeckkappe festschrauben  
(Flachkopfschraube M08x10)

## ABDECKKAPPEN

| Profil-<br>querschnitt | ABS grau | Alu eloxiert<br>(inkl. Befestigungsschraube) | VA |
|------------------------|----------|--|----|
|------------------------|----------|--|----|

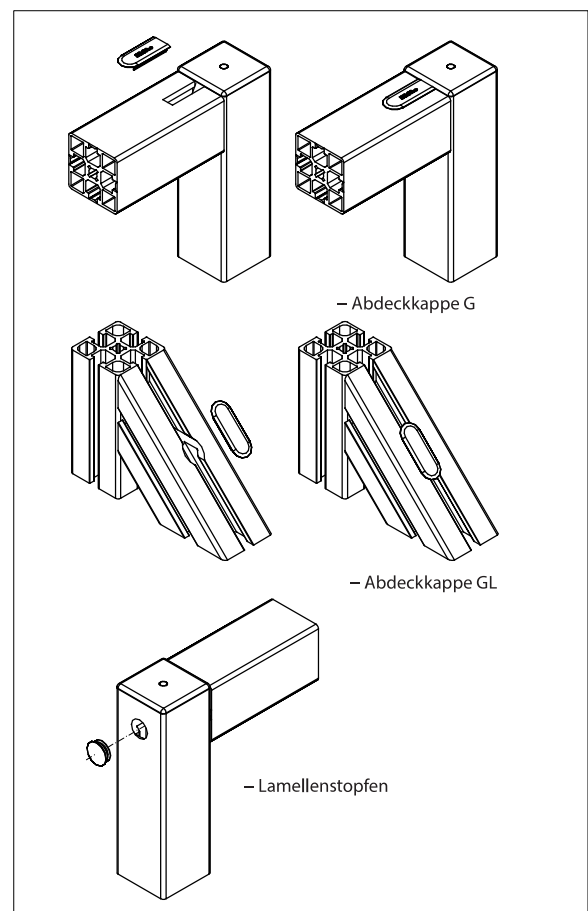
| Profilsreihe 30 (Dicke 3 mm) |             |           |  |
|------------------------------|-------------|-----------|--|
| 23x16                        | 22.0994/1 * |           |  |
| 16x30                        | 22.0981/1 * |           |  |
| 23x23                        | 22.0992/1 * |           |  |
| 23x30                        | 22.0993/1 * |           |  |
| 30x30                        | 22.1146/1 * | 22.1149/2 |  |
| 30R90°                       | 22.1144/1 * |           |  |
| 30R60°                       | 22.1169/1 * |           |  |
| 30R45°                       | 22.1168/1 * |           |  |
| 30R30°                       | 22.1167/1 * |           |  |
| 30x60                        | 22.1134/1 * |           |  |
| 60x60x30                     | 22.0978/1 * |           |  |

| Profilsreihe 45 (Dicke 3 mm) |                                     |              |           |
|------------------------------|-------------------------------------|--------------|-----------|
| 19x32                        | 22.1220/1 *                         | 22.1060/2    |           |
| 19x45                        | 22.1001/1 *                         | 22.1064/2    |           |
| 45x19                        | 22.1136/1 *                         |              |           |
| 32x32                        | 22.1002/1 *                         | 22.1062/2    |           |
| 45x32                        | 22.1003/1 *                         | 22.1065/2    |           |
| 45x32 Klemmprofil            | 22.1046/1                           | 22.1065/2    |           |
| 45x45                        | 22.1004/1 *                         | 22.1067/2    | 22.1067/5 |
| 45R4                         | 22.1137/1 *                         |              |           |
| 45R90°                       | 22.0996/1 *                         | 22.0996/2    |           |
| 45R60°                       | 22.1018/1 *                         | 22.1018/2    |           |
| 45R45°                       | 22.1017/1 *                         | 22.1017/2    |           |
| 45R30°                       | 22.1019/1 *                         | 22.1019/2    |           |
| Profil Höhenverst.           | 22.0979/1                           |              |           |
| 45/45°                       | 22.0995/1 *                         |              |           |
| 45/22,5°                     | 22.1052/1                           |              |           |
| 19x90                        | 22.1014/1                           |              |           |
| 90x32                        | 22.0982/1                           |              |           |
| 45x90                        | 22.1007/1 *                         | 22.1068/2    |           |
| 45x60                        | 22.1058/1                           |              |           |
| 60x60                        | 22.1057/1                           |              |           |
| 45x135                       | 22.1049/1                           |              |           |
| 45x180                       | 22.1048/1                           |              |           |
| 90x90                        | 22.0983/1 *                         | 22.1008/2    |           |
| 90R90°                       | 22.1021/1                           |              |           |
| 32x180                       | 22.1059/1                           |              |           |
| 90x180                       | 2x 22.0983/1*                       | 2x 22.1008/2 |           |
| 270x19                       | 3x 22.1014/1                        |              |           |
| Griffprofil                  | rechts 22.1054/0<br>links 22.1055/0 |              |           |
| Griffprofil 32               | 22.1162/1 *                         |              |           |

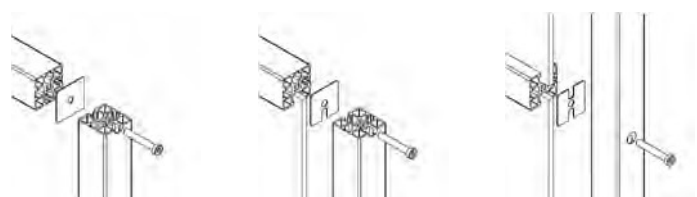
\* Mit Einschlagzapfen

| Zubehör  | MATERIAL | ART. NR.  |
|--|----------|-----------|
| Flachkopfschraube M8x10 zur Befestigung von Abdeckkappen aus Aluminium oder VA | VA       | 21.1666/0 |
| Ersatzpin zu Abdeckkappen mit Schlagzapfen (10er Satz)                         | ABS grau | 22.1009/1 |

| Sonstige Abdeckungen           | MATERIAL | Art.-Nr.  |
|--------------------------------|----------|-----------|
| Abdeckkappe G für G-Profil 45  | PA6 grau | 22.1056/0 |
| Abdeckkappe GL für G-Profil 45 | PA6 grau | 22.1208/1 |
| Abdeckkappe G für G-Profil 30  | PA6 grau | 22.1182/1 |
| Abdeckkappe GL für G-Profil 30 | PA6 grau | 22.1183/1 |
| Lamellenstopfen 7              | PE grau  | 22.1200/1 |
| Verschluss-Stopfen 7           | PE grau  | 22.1215/1 |
| Lamellenstopfen 9              | PE grau  | 22.1201/1 |
| Lamellenstopfen 15             | PE grau  | 22.1202/1 |
| Lamellenstopfen 22             | PE grau  | 22.1209/1 |



| DICHTUNGEN                       | MATERIAL | ART. NR.  |
|----------------------------------|----------|-----------|
| Dichtplatte 45                   | Silikon  | 24.1117/0 |
| Dichtplatte 45 mit Schlitz       | Silikon  | 24.1116/0 |
| Dichtplatte 45 mit Doppelschlitz | Silikon  | 24.1118/0 |



– Dichtplatte 45

– Dichtplatte 45  
mit Schlitz– Dichtplatte 45  
mit Doppelschlitz