



# BEFESTIGUNG VON FLÄCHENELEMENTEN

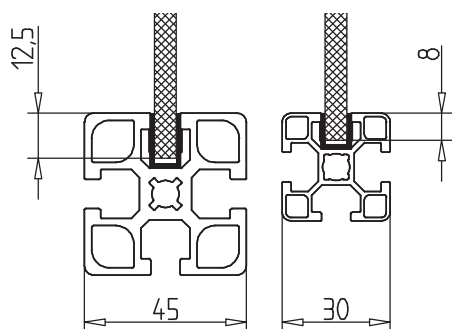
**MiniTec**.at

[www.minitec.at](http://www.minitec.at)

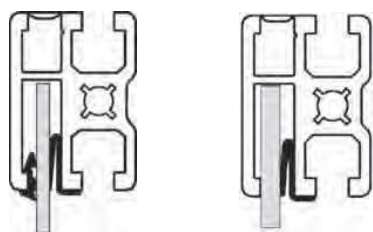
## EINBAU VON FLÄCHENELEMENTEN

## EINBAU VON FLÄCHENELEMENTEN IN DIE PROFILNUT

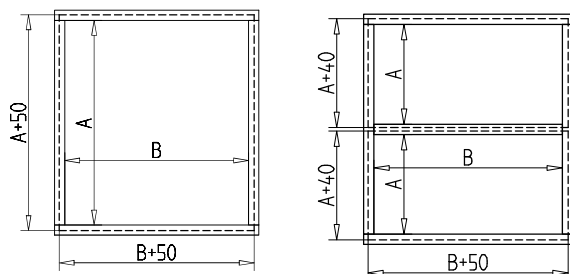
Grundsätzlich sind der Einbau in die Profilnut und die nachträgliche Befestigung von Flächenelementen zu unterscheiden. Bei Einbau in die Profilnut ist der Montageablauf entsprechend zu planen. Es empfiehlt sich komplette Schutzfelder zu erstellen, die in eine Konstruktion eingefügt werden. Diese Montageart hat insbesondere Vorteile bei großen Flächen, bei Verarbeitung von Wellengitter und abgedichteten Konstruktionen. Der nachträgliche Einbau von Flächenelementen ist in der Regel einfacher und die Beschädigungsgefahr ist geringer.

**Einfassprofil**

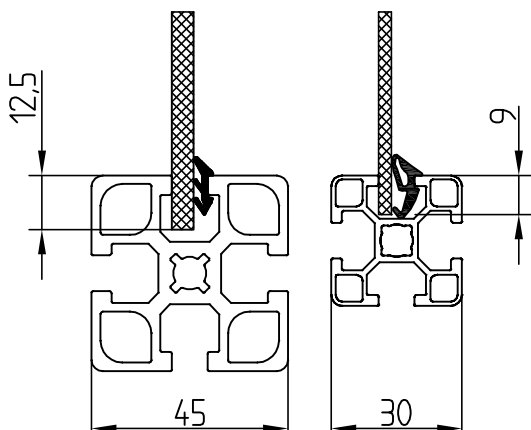
Flächenelemente von 6 mm Stärke lassen sich in Verbindung mit Einfassprofil direkt in die Profilnut einbauen.  
Aufmaß für Flächenelemente in x und y Richtung zur Aufnahme in Profilnut:  
30er Nutsystem +16 mm  
45er Nutsystem +25 mm

**Klemmprofil 45 x 32**

Im Klemmprofil 45 x 32 sind die Eigenschaften der Systemprofile und einer sicheren, einfachen Befestigung von Flächenelementen integriert.  
Diese Möglichkeit empfiehlt sich insbesondere für große Schutzfelder und Wellengitter-Konstruktionen. Die Schutzfelder werden vorgefertigt und lassen sich mit Schutzfeldaufhängungen einfach in die Rahmen der Konstruktion einbauen. Schnelle Entfernung solcher Schutzfelder ist ebenfalls möglich.  
Aufmaß für Flächenelemente in x und y Richtung zur Aufnahme in Profilnut:



- 1) Einfache Rahmen: +50 mm
- 2) Rahmen mit einer oder mehreren Zwischenstreben: +40 mm

**Steckdichtungen**

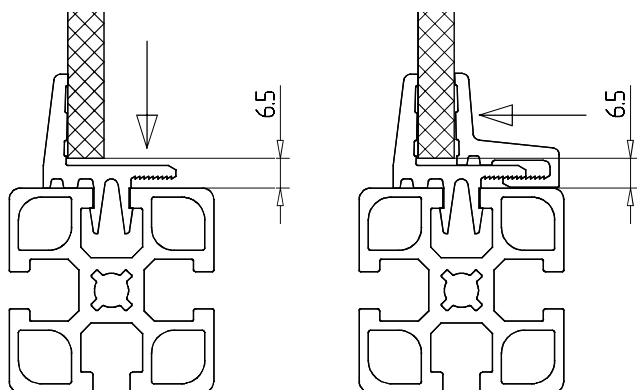
Scheiben aus Glas, PVC, Verbundmaterial, Acryl oder Ähnlichem von 2 - 6 mm Stärke können mit den Steckdichtungen 2, 4, 5 und 6 in der Profilnut befestigt und abgedichtet werden. Die Steckdichtung wird nachträglich in den Spalt zwischen Scheibe und Profilnutflanke eingedrückt. Bei beidseitigem Einsatz von Steckdichtung 4 lassen sich Materialien < 2 mm klemmen.

Aufmaß für Flächenelemente in x und y Richtung zur Aufnahme in Profilnut:

- 30er Nutsystem +18 mm mit Steckdichtung 30
- 45er Nutsystem +25 mm mit Steckdichtung 2/4/5/6

## EINBAU VON FLÄCHENELEMENTEN

## EINBAU VON FLÄCHENELEMENTEN IN DIE PROFILNUT

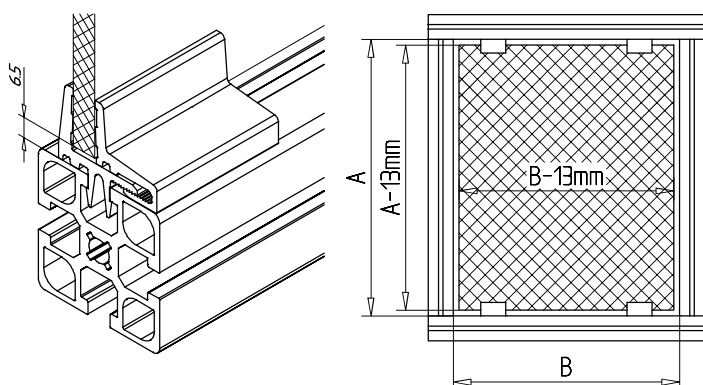


## Klemmprofil PVC

Optisch ansprechende, einfache und sichere Befestigung von Flächenelementen aller Art, ohne umlaufenden Spalt zwischen Konstruktionsprofil und Flächenelement.

Geeignet für Flächenelemente bis 8 mm Stärke, auch für Wellengitter.

Ermittlung der Scheibengröße: Lichte Öffnung - 13 mm



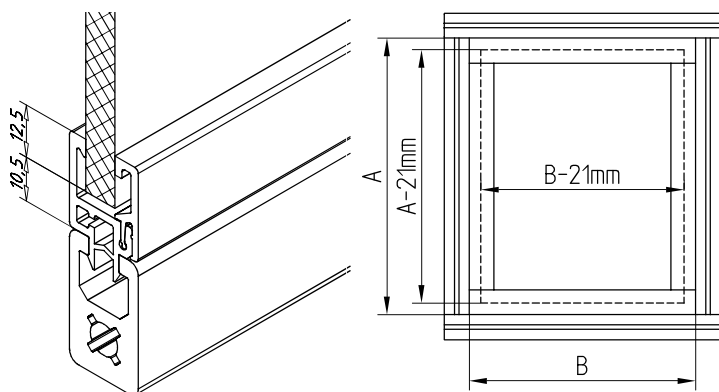
## Scheibehalter

Äußerst einfache und kostengünstige Befestigung von Flächenelementen. Die Scheibehalter bestehen aus 2 Hälften.

Geeignet für alle Flächenelemente bis 8 mm Stärke. Für Wellengitter verwenden Sie an dieser Stelle bitte das Klemmprofil PVC.

Ermittlung der Scheibengröße:

Lichte Öffnung - 13 mm (6,5 mm Luft umlaufend)



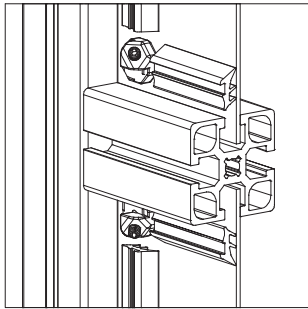
## Scheibeneinfassprofil

Einfacher und kostengünstiger Einbau von Flächenelementen. Auch zum nachträglichen Einbau in bestehende Rahmen geeignet. Kein Gehrungsschnitt erforderlich. Geeignet für Flächenelemente bis 8 mm Stärke. Dichte Befestigung von Platten < 8 mm mit den Steckdichtungen.

Zum nachträglichen Einbau von Wellengitter verwenden Sie bitte das Klemmprofil PVC.

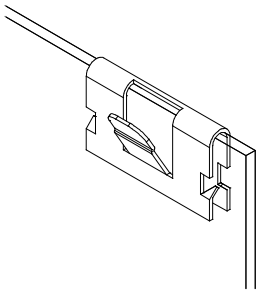
## EINBAU VON FLÄCHENELEMENTEN

## EINBAU VON FLÄCHENELEMENTEN IN DIE PROFILNUT

**Erdung/leitfähige Verbindung**

Zur leitfähigen Verbindung von Alu- oder Stahlblechen mit dem Profilrahmen in der Stärke von 1,5mm - 2,5mm verwenden Sie bitte unseren Erdungsblock Art.-Nr. 22.1163/0.

Je Flächenelement ist 1 Erdungsblock ausreichend. In Verbindung mit unserer Steckdichtung 2 wird das Blech im Profilrahmen befestigt.

**Erdungsklammer Art.-Nr.: E9.0141/0**

Zur Erdung von Blechen und dünnwandigen Bauteilen mit Wandstärke von 0,7 - 2 mm.

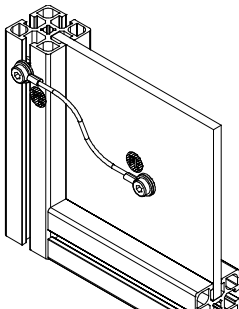
Besonders geeignet für:

Kabelkanal AL Art. Nr. 20.1051/0

Kabelkanal 45 AL Art.Nr. 20.1071/0

Kabelkanal 90 AL Art.Nr. 20.1056/0

- Auf Blechkante aufstecken
- Krallen sorgen für sicheren Halt und leitfähige Verbindung
- Zum Anschluss von Erdungskabel mit 6mm Flachstecker

**Erdungsleitung für ESD-Bereiche**

Aderleitung grün-gelb 4mm<sup>2</sup> Länge: ca. 200 mm

An Profilnut mit Befestigungsmaterial aus Lieferumfang befestigen.

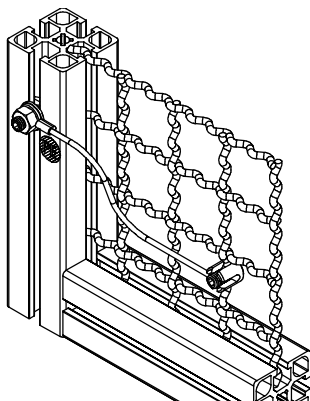
Mit Standardzubehör zur Erdung von Flächenelementen mit 8 mm

Art.-Nr. 32.1013/0

Befestigung mit Ringöse beidseitig für M8

Art.-Nr. 32.1016/0

Befestigung mit Ringöse einseitig für M8, andere Seite für M6

**Erdungsklemme Wellengitter**

Art.-Nr. E9.0143/0

Aderleitung grün-gelb 4mm<sup>2</sup> Länge: ca. 200 mm

An Profilnut mit Befestigungsmaterial aus Lieferumfang befestigen.

Erdungsklemme auf Wellengitter aufstecken, befestigen und mit Ringöse anschließen

## EINBAU VON FLÄCHENELEMENTEN

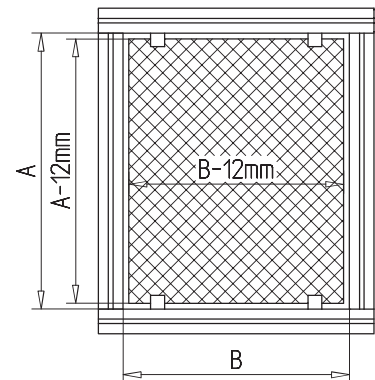
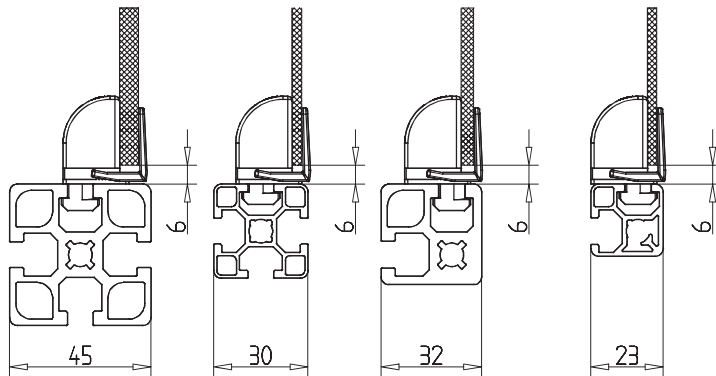
## EINBAU VON FLÄCHENELEMENTEN IN DIE PROFILNUT

**Klemmblock**

Äußerst einfache und kostengünstige Befestigung von Flächenelementen. Die Klemmblocke bestehen aus Sockel und Rastclip. Geeignet für alle Flächenelemente von 2 bis 6 mm Stärke, außer Wellengitter.

Ermittlung der Scheibengröße:

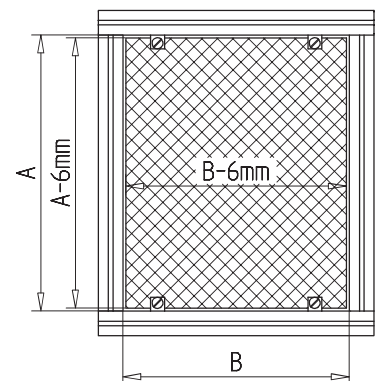
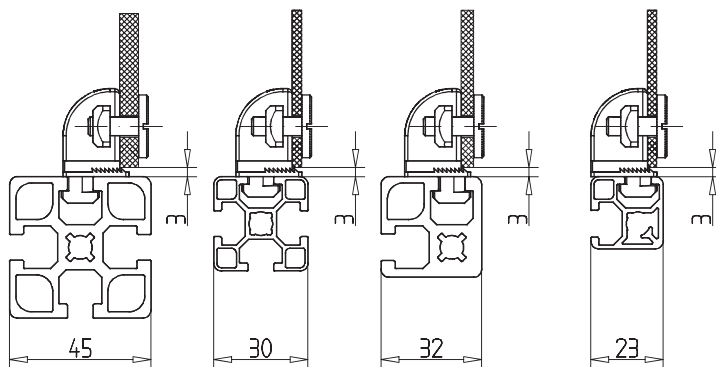
Lichte Öffnung A/B - 12mm (6 mm Luft umlaufend)

**Schraubblock**

Geeignet für Plattenmaterial bis 6 mm Stärke, außer Wellengitter.

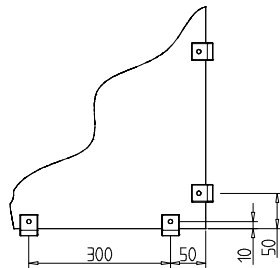
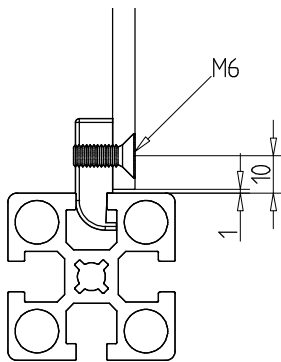
Ermittlung der Scheibengröße:

Lichte Öffnung A/B - 6mm (3mm Luft umlaufend)



EINBAU VON FLÄCHENELEMENTEN

EINBAU VON FLÄCHENELEMENTEN IN DIE PROFILNUT

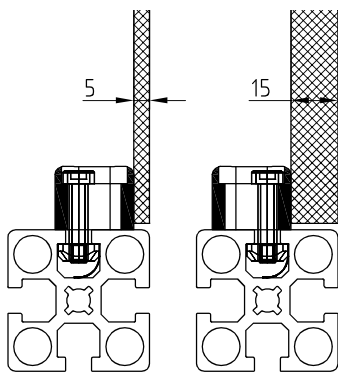


Gewindesockel

Sichere und einfache Befestigung von Flächenelementen aller Art außer Wellengitter. Die Gewindesockel werden in Abständen von ca. 300 mm in die Profilnut eingeschwenkt. Schraubenlänge und Schraubenform entsprechend der Materialstärke und Art des Flächenelement wählen.

Ermittlung der Scheibengröße:

Lichte Öffnung -2 mm (1 mm Luft umlaufend)



Multiblock

Die Multiblocke werden in die lichte Öffnung der Rahmenkonstruktion in einem Abstand von ca. 300 mm mit Zylinderschrauben M6 und Gleitmuttern angebracht.

Geeignet für Acryl, Blech, Aluminiumwellplatten.

Beim Multiblock 45 kann Material von 5 bis 15 mm Stärke bündig befestigt werden.

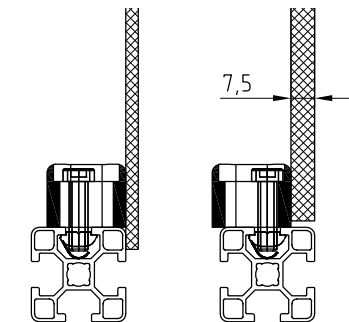
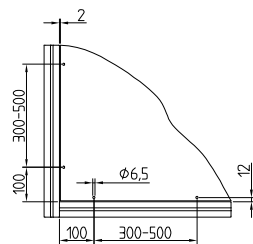
Beim Multiblock 30 kann Material bis 7,5 mm Stärke bündig befestigt werden.

Schraubenlänge und Schraubenform entsprechend der Materialstärke und Art des Flächenelement wählen.

Die Bohrung im Flächenelement für die Befestigungsschrauben in  $\varnothing 6,5$  mm und mit 10 mm Randabstand.

Ermittlung der Scheibengröße:

Lichte Öffnung -4 mm (~2 mm Luft umlaufend)



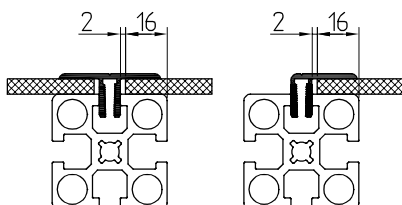
Weiterhin ist es möglich beim Multiblock 30 Flächenelemente aufliegend zu montieren, somit ist kein Luftspalt vorhanden.



Einschraubleiste

Material: PVC

Befestigung von Flächenelementen oder Komponenten an beliebiger Stelle mit Blech- oder Spanplattenschrauben.



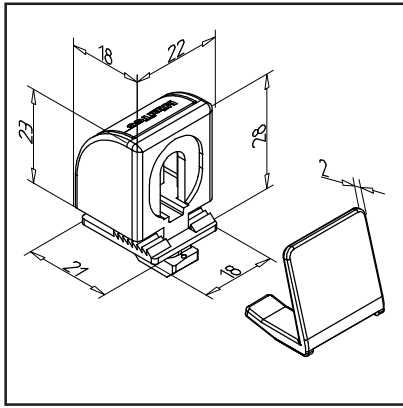
Flächenklemmprofil

Geeignet für Flächenelemente von 2 bis 10 mm Stärke. Bohrung  $\varnothing 5,5$  mm für Gewindestift M5 im Rastermaß von ~250 mm einbringen in Profilnut eindrücken und mit Gewindestift M5 x 16 klemmen.

Für Scheiben, Wellengitter und Pressgitter.

## KLEMMBLOCK 23

Art.-Nr. 22.1235/0



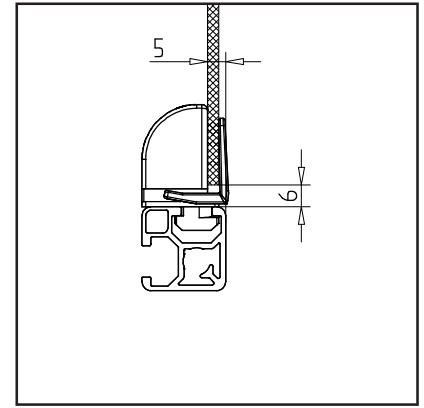
## TECHN. DATEN / LIEFERUMFANG

- ABS, Spritzguss, grau
- Gewicht = 0,008 kg/Stück



## ANWENDUNG

- Passend zu Profilerie 30
- Nachträglicher Einbau von Flächenelementen von 2 mm bis 6 mm Stärke
- Umlaufender Luftspalt 6 mm

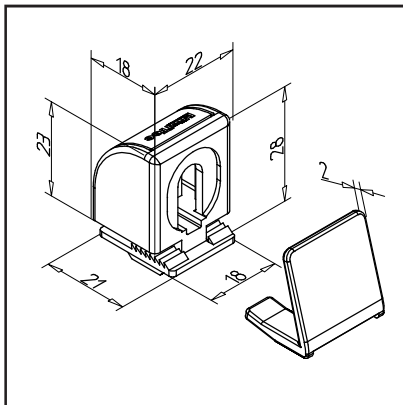


## MONTAGE

- Sockel in Profilnut einschwenken
- Flächenelement einsetzen
- Rastclip aufdrücken
- Demontage:  
Rastclip mit Schraubendreher leicht anheben und herausziehen

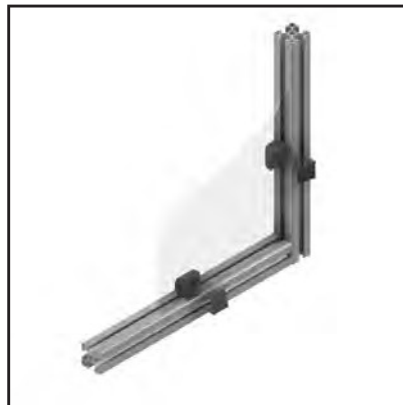
## KLEMMBLOCK 30

Art.-Nr. 22.1230/0



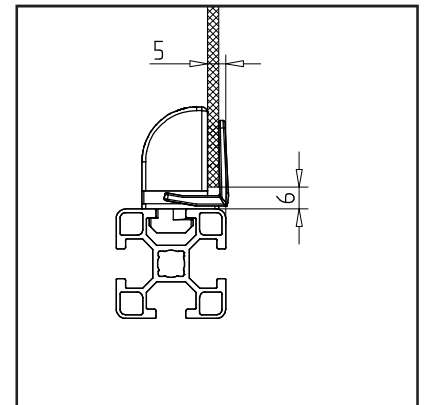
## TECHN. DATEN / LIEFERUMFANG

- ABS, Spritzguss, grau
- Gewicht = 0,008 kg/Stück



## ANWENDUNG

- Passend zu Profilerie 30
- Nachträglicher Einbau von Flächenelementen von 2 mm bis 6 mm Stärke
- Umlaufender Luftspalt 6 mm

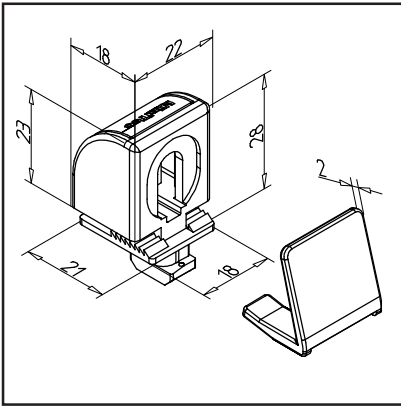


## MONTAGE

- Sockel in Profilnut einschwenken
- Flächenelement einsetzen
- Rastclip aufdrücken
- Demontage:  
Rastclip mit Schraubendreher leicht anheben und herausziehen

## KLEMMBLOCK 32

Art.-Nr. 22.1245/0



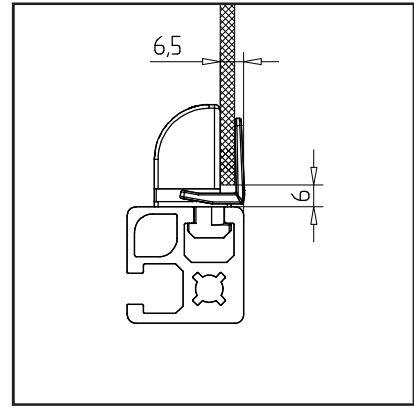
### TECHN. DATEN / LIEFERUMFANG

- ABS, Spritzguss, grau
- Gewicht = 0,008 kg/Stück



### ANWENDUNG

- Passend zu Profilsérie 45
- Nachträglicher Einbau von Flächenelementen von 2 mm bis 6 mm Stärke
- Umlaufender Luftspalt 6 mm

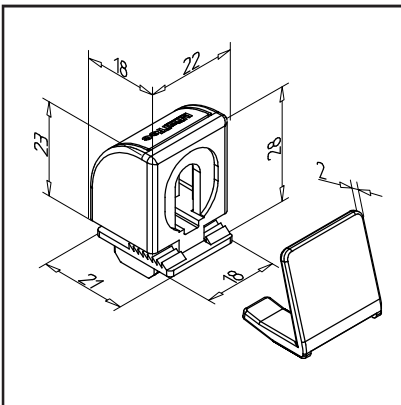


### MONTAGE

- Sockel in Profilhut einschwenken
- Flächenelement einsetzen
- Rastclip aufdrücken
- Demontage:  
Rastclip mit Schraubendreher leicht anheben und herausziehen

## KLEMMBLOCK 45

Art.-Nr. 22.1240/0



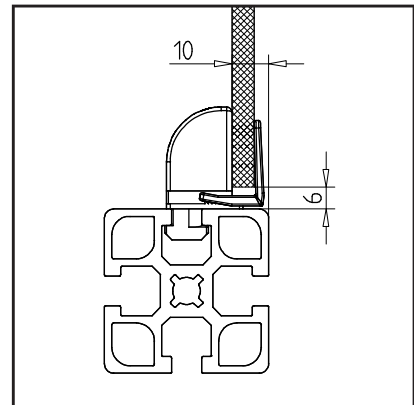
### TECHN. DATEN / LIEFERUMFANG

- ABS, Spritzguss, grau
- Gewicht = 0,008 kg/Stück



### ANWENDUNG

- Passend zu Profilsérie 45
- Nachträglicher Einbau von Flächenelementen von 2 mm bis 6 mm Stärke
- Umlaufender Luftspalt 6 mm



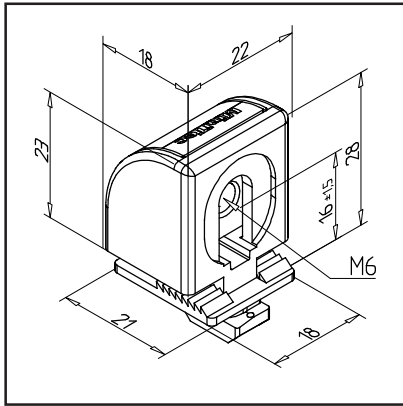
### MONTAGE

- Sockel in Profilhut einschwenken
- Flächenelement einsetzen
- Rastclip aufdrücken
- Demontage:  
Rastclip mit Schraubendreher leicht anheben und herausziehen



## SCHRAUBBLOCK 23

Art.-Nr. 22.1255/0



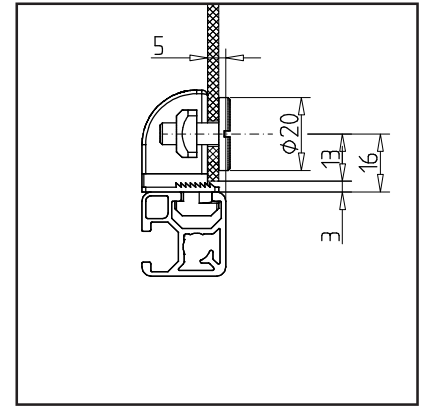
## TECHN. DATEN / LIEFERUMFANG

- ABS, Spritzguss, grau
- Mutter M6, Stahl, verzinkt
- Auch mit Gewindegröße M4/M5/M8 erhältlich
- Gewicht = 0,011 kg/Stück



## ANWENDUNG

- Passend zu Profilerie 30
- Nachträglicher Einbau von Flächenelementen von 2 mm bis 6 mm Stärke
- Umlaufender Luftspalt 3 mm

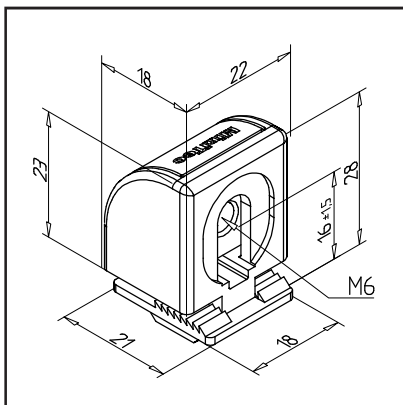


## MONTAGE

- Sockel in Profilnut einschwenken
- Gebohrte Flächenelemente einsetzen
- Flächenelemente anschrauben
- Empfohlen Flachkopfschraube M6x12 Art.-Nr. 21.2074/0 bis 3 mm Scheibenstärke oder M6x16 Art.-Nr. 21.1246/0 für größere Stärken

## SCHRAUBBLOCK 30

Art.-Nr. 22.1250/0



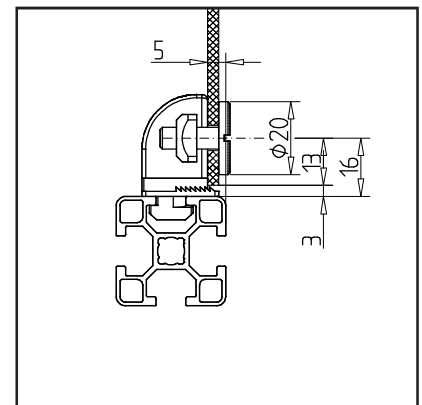
## TECHN. DATEN / LIEFERUMFANG

- ABS, Spritzguss, grau
- Mutter M6, Stahl, verzinkt
- Auch mit Gewindegröße M4/M5/M8 erhältlich
- Gewicht = 0,011 kg/Stück



## ANWENDUNG

- Passend zu Profilerie 30
- Nachträglicher Einbau von Flächenelementen von 2 mm bis 6 mm Stärke
- Umlaufender Luftspalt 3 mm

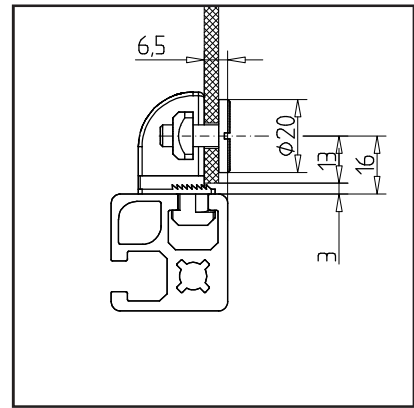
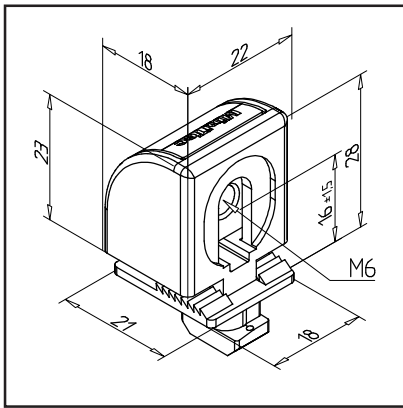


## MONTAGE

- Sockel in Profilnut einschwenken
- Gebohrte Flächenelemente einsetzen
- Flächenelemente anschrauben
- Empfohlen Flachkopfschraube M6x12 Art.-Nr. 21.2074/0 bis 3 mm Scheibenstärke oder M6x16 Art.-Nr. 21.1246/0 für größere Stärken

## SCHRAUBBLOCK 32

Art.-Nr. 22.1265/0



### TECHN. DATEN / LIEFERUMFANG

- ABS, Spritzguss, grau
- Mutter M6, Stahl, verzinkt
- Auch mit Gewindegröße M4/M5/M8 erhältlich
- Gewicht = 0,011 kg/Stück

### ANWENDUNG

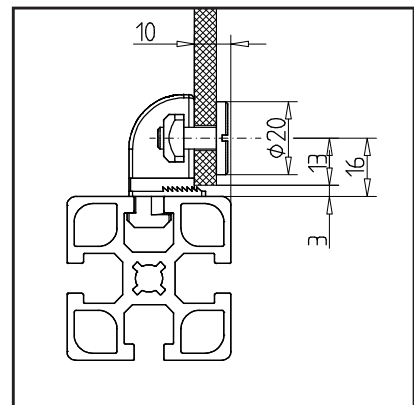
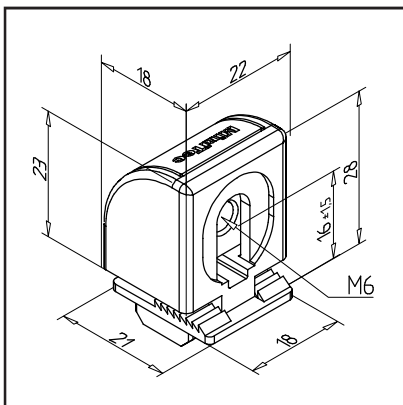
- Passend zu Profilsérie 45
- Nachträglicher Einbau von Flächenelementen von 2 mm bis 6 mm Stärke
- Umlaufender Luftspalt 3 mm

### MONTAGE

- Sockel in Profillut einschwenken
- Gebohrte Flächenelemente einsetzen
- Flächenelemente anschrauben
- Empfohlen Flachkopfschraube M6x12 Art.-Nr. 21.2074/0 bis 3 mm Scheibenstärke oder M6x16 Art.-Nr. 21.1246/0 für größere Stärken

## SCHRAUBBLOCK 45

Art.-Nr. 22.1260/0



### TECHN. DATEN / LIEFERUMFANG

- ABS, Spritzguss, grau
- Mutter M6, Stahl, verzinkt
- Auch mit Gewindegröße M4/M5/M8 erhältlich
- Gewicht = 0,011 kg/Stück

### ANWENDUNG

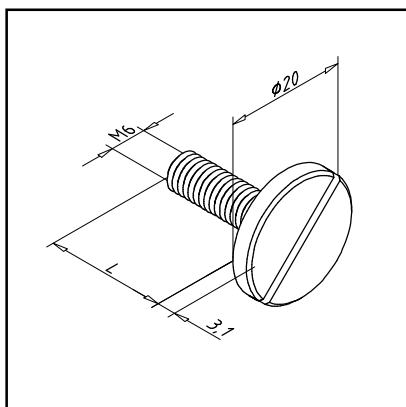
- Passend zu Profilsérie 45
- Nachträglicher Einbau von Flächenelementen von 2 mm bis 6 mm Stärke
- Umlaufender Luftspalt 3 mm

### MONTAGE

- Sockel in Profillut einschwenken
- Gebohrte Flächenelemente einsetzen
- Flächenelemente anschrauben
- Empfohlen Flachkopfschraube M6x12 Art.-Nr. 21.2074/0 bis 3 mm Scheibenstärke oder M6x16 Art.-Nr. 21.1246/0 für größere Stärken

## FLACHKOPFSCHRAUBE M06

Art.-Nr. ------/-



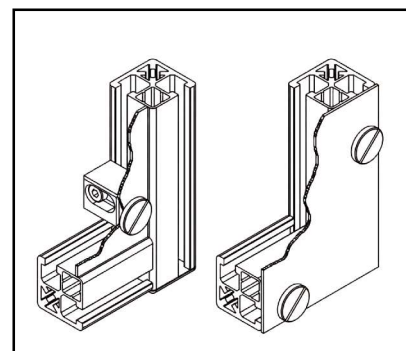
## TECHN. DATEN / LIEFERUMFANG

- Stahl, verzinkt
- Kopfdurchmesser  $\varnothing$  20 mm
- M06x12 - Art.-Nr. 21.2074/0, Gewicht 0,008 kg
- M06x16 - Art.-Nr. 21.1246/0, Gewicht 0,009 kg
- M06x20 - Art.-Nr. 21.1246/1, Gewicht 0,010 kg



## ANWENDUNG

- Montage von Flächenelementen direkt an der Profillinie
- In Verbindung mit Schraubblöcken, Multiblöcken und Gewindesockel

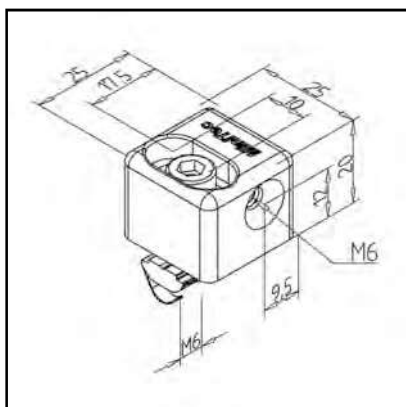


## MONTAGE

- Flächenelemente vorbohren:  $\varnothing$  6,5 mm
- Empfohlenes Rastermaß: ca. 150 mm
- Randabstand: siehe Schraubblock 32 und Multiblock

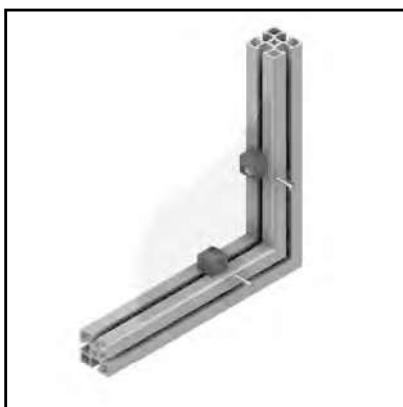
## MULTIBLOCK 30 GD

Art.-Nr. 21.2220/0



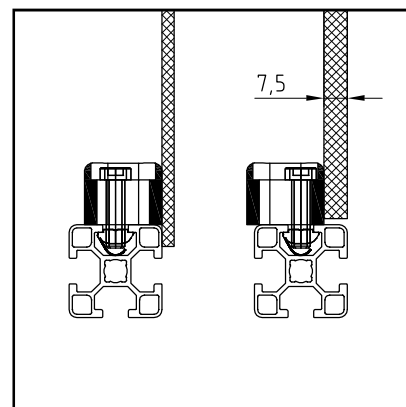
## TECHN. DATEN / LIEFERUMFANG

- Aluminium, Druckguss, pulverbeschichtet, grau
- Mit Befestigungsmaterial Stahl, verzinkt
- Ohne Flachkopfschraube
- Gewicht = 0,032 kg/Stück



## ANWENDUNG

- Nachträgliche Befestigung von Flächenelementen und Anbauteilen
- Plattenstärken bis 7 mm lassen sich stufenlos bündig anbringen
- Alternativ können Flächenelemente auch aufliegend montiert werden, somit kann auch ohne Luftspalt montiert werden.

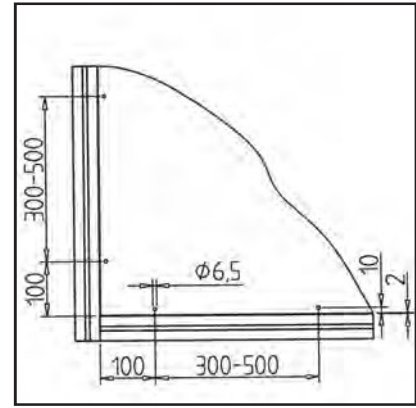
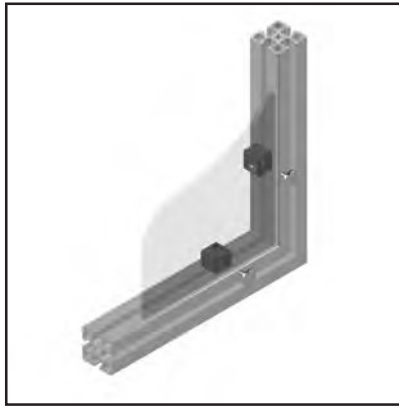
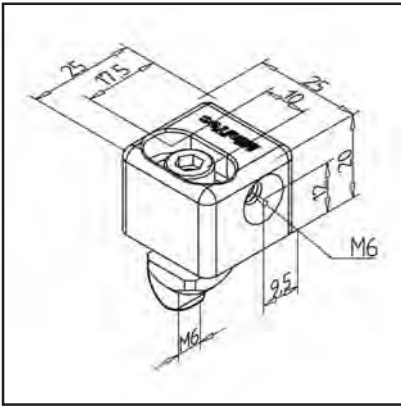


## MONTAGE

- Befestigung der Flächenelemente oder Bauteile mit Schraube M6 oder Flachkopfschraube
- Ermittlung der Scheibengröße: Lichte Öffnung -4mm (~2 mm Luft umlaufend)
- Bohrung für Befestigungsschrauben  $\varnothing$  6,5 mm, Randabstand 10 mm

## MULTIBLOCK GD

Art.-Nr. 21.1355/0



### TECHN. DATEN / LIEFERUMFANG

- Aluminium, Druckguss, pulverbeschichtet, grau
- Mit Befestigungsmaterial Stahl, verzinkt
- Ohne Flachkopfschraube
- zur Verwendung an senkrechten Streben Art. Nr. 21.1355/6 (Gleitmuttern mit Federblech)
- Gewicht = 0,035 kg/Stück

### ANWENDUNG

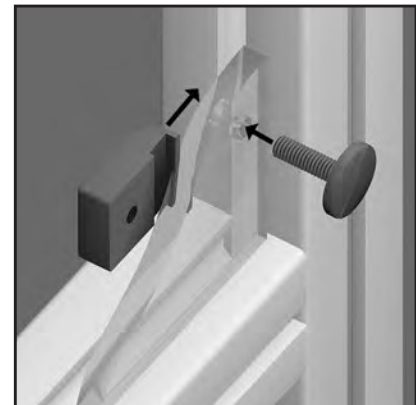
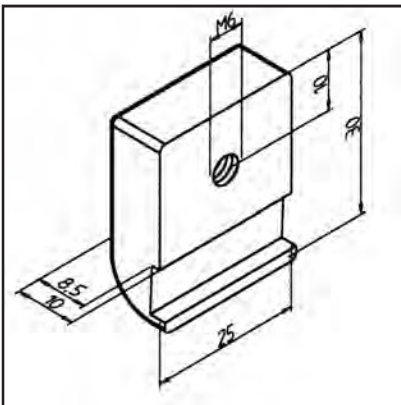
- Nachträgliche Befestigung von Flächenelementen und Anbauteilen
- Plattenstärken von 5 bis 15 mm lassen sich stufenlos bündig anbringen

### MONTAGE

- Passend an alle Profillnuten
- Befestigung der Flächenelemente oder Bauteile mit Schraube M6 oder Flachkopfschraube
- Bohrung für Befestigungsschrauben  $\varnothing 6,5$  mm, Randabstand 10 mm

## GEWINDESOCKEL GD

Art.-Nr. 21.1117/1



### TECHN. DATEN / LIEFERUMFANG

- Aluminium, Druckguss, pulverbeschichtet, grau
- Ohne Flachkopfschraube
- Gewicht = 0,018 kg/Stück

### ANWENDUNG

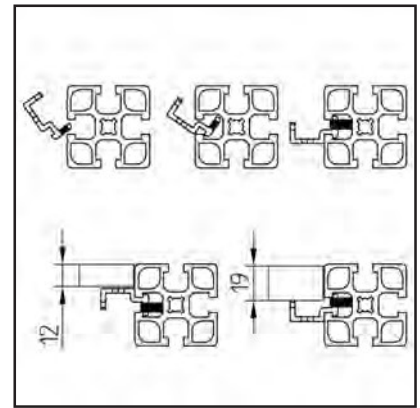
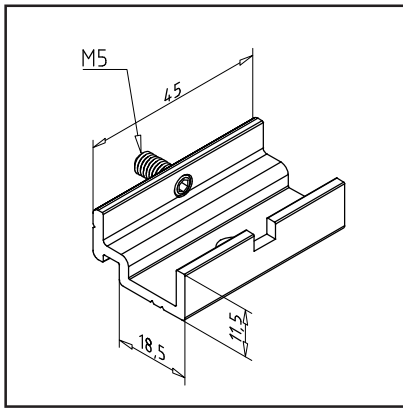
- Befestigung von Flächenelementen im Profilrahmen
- Tischplatten

### MONTAGE

- Gewindefsockel in Profillnut einschwenken
- Element mit Schrauben M6 oder Flachkopfschraube befestigen
- Randabstand des Gewindes: 10 mm

## BEFESTIGUNGS SOCKEL N EINSCHWENKBAR

Art.-Nr. 21.0036/0



## TECHN. DATEN / LIEFERUMFANG

- Aluminium, eloxiert E6/EV1
- Gewindestift M05, verzinkt
- Gewicht = 0,016 kg/Stück

## ANWENDUNG

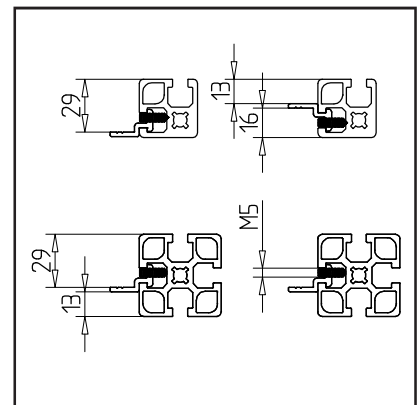
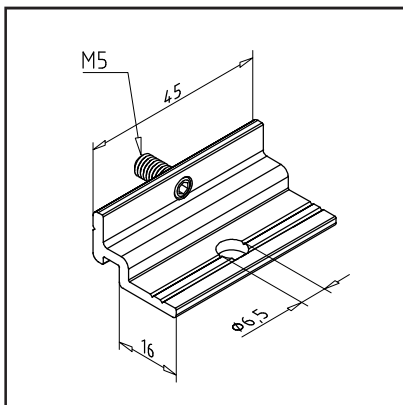
- Zum Auflegen und Befestigen von Tischplatten und Flächenelementen

## MONTAGE

- Einschwenken in Profilnut
- Mit Gewindestift klemmen
- Keine Bearbeitung erforderlich

## BEFESTIGUNGS SOCKEL F EINSCHWENKBAR

Art.-Nr. 21.0041/0



## TECHN. DATEN / LIEFERUMFANG

- Aluminium, eloxiert E6/EV1
- Gewindestift M05, verzinkt
- Gewicht = 0,014 kg/Stück

## ANWENDUNG

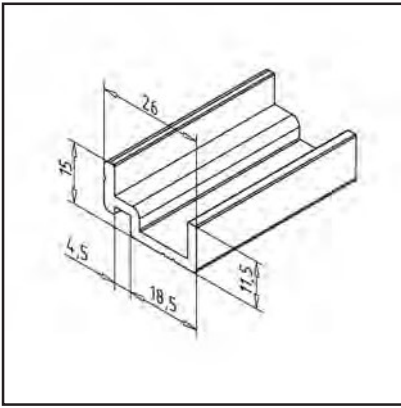
- Zum Auflegen und Befestigen von Tischplatten und Flächenelementen

## MONTAGE

- Einschwenken in Profilnut
- Mit Gewindestift klemmen
- Keine Bearbeitung erforderlich

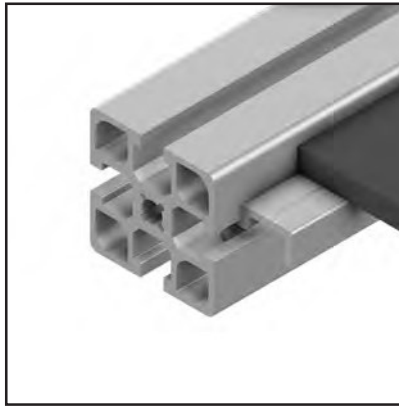
## TRÄGERPROFIL N FÜR FLÄCHENELEMENTE

Art.-Nr. 20.1121/0



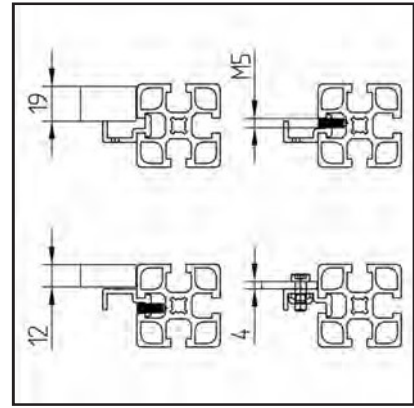
### TECHN. DATEN / LIEFERUMFANG

- Aluminium, stranggepresst, eloxiert E6/EV1
- Gewicht = 0,339 kg/m
- Stablänge = 6 m



### ANWENDUNG

- Schutzeinrichtungen aller Art
- Zum Einbauen von Flächenelementen wie Scheiben oder Platten bis Stärke 19 mm
- Nachträglich einbaubar

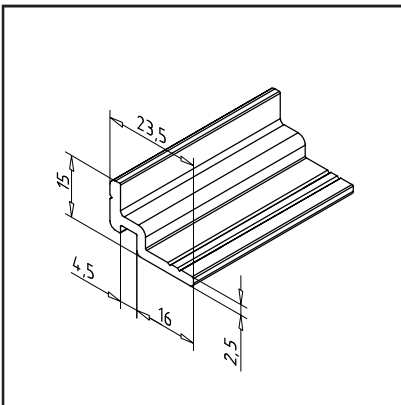


### MONTAGE

- Trägerprofil in Nut einschwenken und ggf. mit Gewindestift fixieren
- Flächenelement: liches Maß x+y: -2mm

## TRÄGERPROFIL F FÜR FLÄCHENELEMENTE

Art.-Nr. 20.1149/0



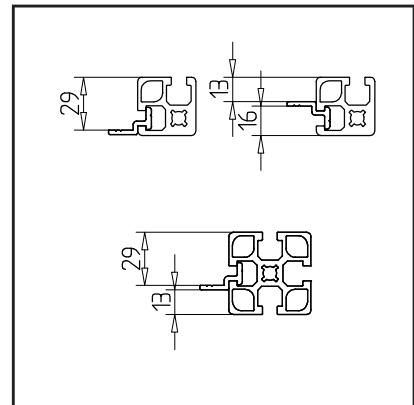
### TECHN. DATEN / LIEFERUMFANG

- Aluminium, stranggepresst, eloxiert E6/EV1
- Gewicht = 0,262 kg/m
- Stablänge = 6 m



### ANWENDUNG

- Schutzeinrichtungen aller Art
- Zum Einbauen von Flächenelementen wie Scheiben oder Platten bis Stärke 19 mm
- Nachträglich einbaubar

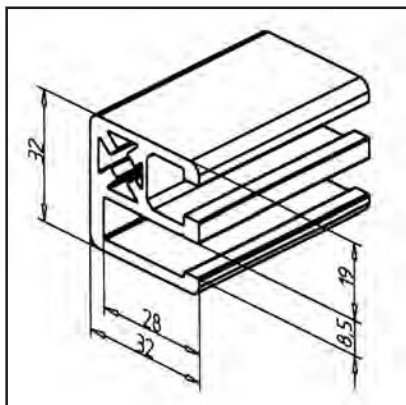


### MONTAGE

- Trägerprofil in Nut einschwenken und ggf. mit Gewindestift fixieren

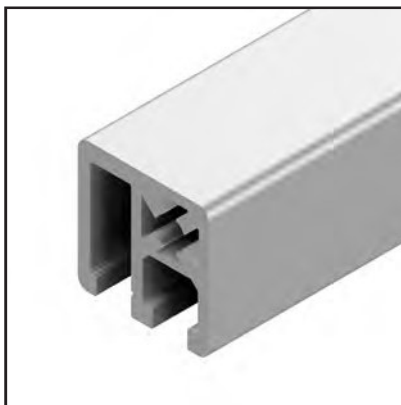
## KLEMMPROFIL 32 X 32

Art.-Nr. 20.1070/0



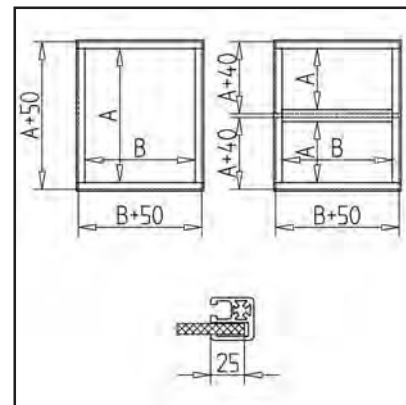
## TECHN. DATEN / LIEFERUMFANG

- Aluminium, stranggepresst, eloxiert E6/EV1
- $I_x = 5,024 \text{ cm}^4$
- $I_y = 4,418 \text{ cm}^4$
- $w_x = 3,041 \text{ cm}^3$
- $w_y = 2,398 \text{ cm}^3$
- Gewicht = 1,211 kg/m
- Stablänge = 6 m
- Packeinheit = 48 m



## ANWENDUNG

- Schutzeinrichtungen aller Art
- Zum Einklemmen von Flächenelementen wie Wellengitter, Scheiben, Platten bis Stärke 8 mm
- Bei größeren Schutzfeldern sind Zwischenstreben aus Klemmprofil 45 x 32 einzusetzen, um ausreichende Sicherheit gegen Herausdrücken der Flächenelemente zu gewährleisten; dazu Abdeckstreifen an Klemmprofil 45 x 32 heraustrennen
- Zuschnittsgröße von Flächenelementen: Maß A/B - 40/50 mm je nach Anwendungsfall

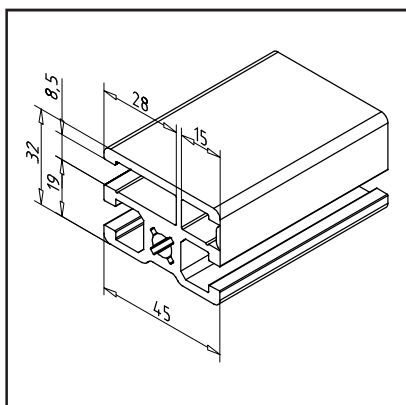


## VERBINDUNGSMÖGLICHKEITEN

- MiniTec-Profilverbinder; keine Bohrungen erforderlich
- Kein Ausklinken der Flächenelementecken erforderlich
- Rahmen dreiseitig vormontieren
- Flächenelement einschieben und letzte Profilstrebe einsetzen
- Distanzprofil Art.-Nr. 22.1039/0 auf der Innenseite eindrücken oder mit flachem Werkzeug einschlagen
- Bei Flächenelementen < 6 mm mit passender Steckdichtung montieren oder < 4 mm mit Distanzprofil und zusätzlich passender Steckdichtung auf der gegenüberliegenden Seite montieren

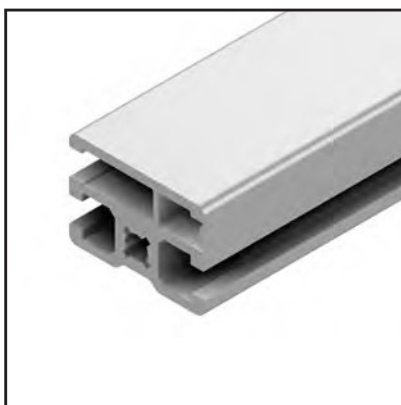
## KLEMMPROFIL 45 X 32

Art.-Nr. 20.1053/0



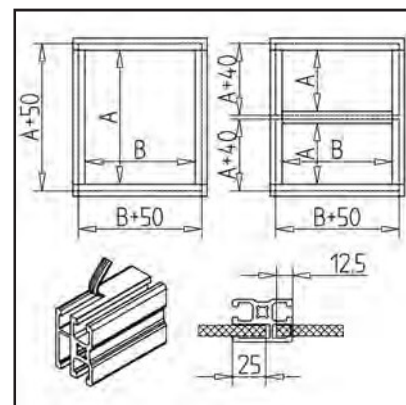
## TECHN. DATEN / LIEFERUMFANG

- Aluminium, stranggepresst, eloxiert E6/EV1
- $I_x = 6,465 \text{ cm}^4$
- $I_y = 9,521 \text{ cm}^4$
- $w_x = 3,999 \text{ cm}^3$
- $w_y = 4,119 \text{ cm}^3$
- Gewicht = 1,615 kg/m
- Stablänge = 6 m
- Packeinheit = 48 m



## ANWENDUNG

- Bei größeren Schutzfeldern sind Zwischenstreben aus Klemmprofil 45 x 32 einzusetzen, um ausreichende Sicherheit gegen Herausdrücken der Flächenelemente zu gewährleisten; dazu Abdeckstreifen an Klemmprofil 45 x 32 heraustrennen
- Schutzeinrichtungen aller Art
- Zum Einklemmen von Flächenelementen wie Wellengitter, Scheiben, Platten bis Stärke 8 mm
- Zuschnittsgröße von Flächenelementen: Maß A/B - 40/50 mm je nach Anwendungsfall

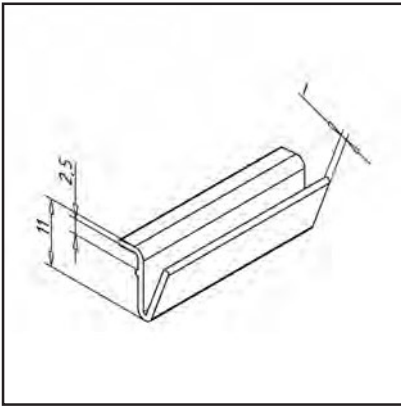


## VERBINDUNGSMÖGLICHKEITEN

- MiniTec-Profilverbinder; keine Bohrungen erforderlich
- Kein Ausklinken der Flächenelementecken erforderlich
- Rahmen dreiseitig vormontieren
- Flächenelement einschieben und letzte Profilstrebe einsetzen
- Distanzprofil Art.-Nr. 22.1039/0 auf der Innenseite eindrücken oder mit flachem Werkzeug einschlagen
- Bei Flächenelementen < 6 mm mit passender Steckdichtung montieren oder < 4 mm mit Distanzprofil und zusätzlich passender Steckdichtung auf der gegenüberliegenden Seite montieren

## DISTANZPROFIL 30

Art.-Nr. 22.1158/0



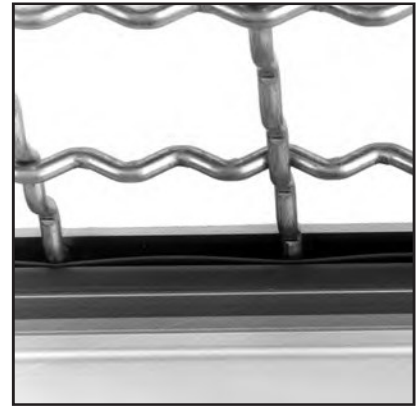
### TECHN. DATEN / LIEFERUMFANG

- ABS, extrudiert, grau
- Gewicht = 0,020 kg/m
- Stablänge = 2 m



### ANWENDUNG

- Zum Befestigen von Flächenelementen wie Wellengitter, Scheiben, Platten in den Nuten der Profilsreihe 30

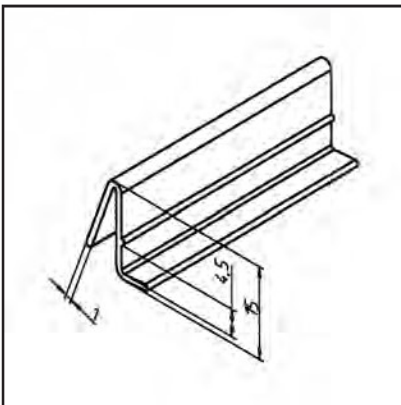


### MONTAGE

- Profilrahmen mit Flächenelementen montieren
- Distanzprofil auf der Innenseite eindrücken oder mit flachem Werkzeug einschlagen

## DISTANZPROFIL 45

Art.-Nr. 22.1039/0



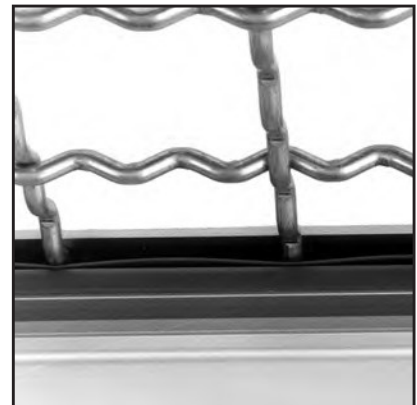
### TECHN. DATEN / LIEFERUMFANG

- ABS, extrudiert, grau
- Gewicht = 0,028 kg/m
- Stablänge = 2 m



### ANWENDUNG

- Einsatz in Klemmprofil 45 x 32 Art.-Nr. 20.1053/0 und Klemmprofil 32 x 32 Art.-Nr. 20.1070/0 zum Klemmen von Flächenelementen
- Auch in allen anderen Profilen zum Klemmen von Flächenelementen einsetzbar



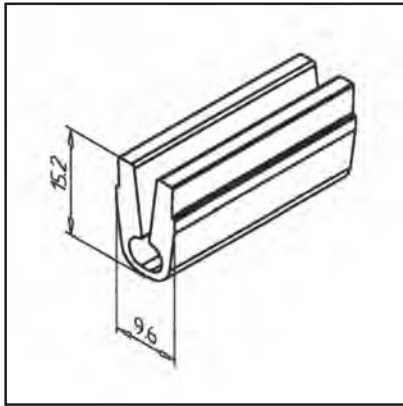
### MONTAGE

- Profilrahmen mit Flächenelementen montieren
- Distanzprofil auf der Innenseite eindrücken oder mit flachem Werkzeug einschlagen



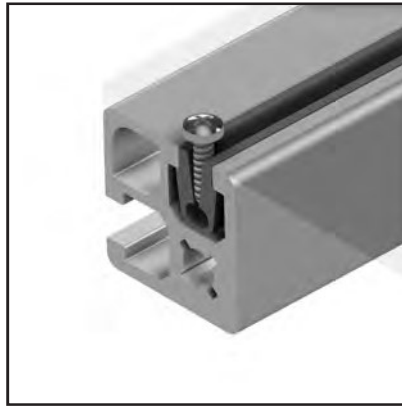
## EINSCHRAUBLEISTE

Art.-Nr. 22.1076/0



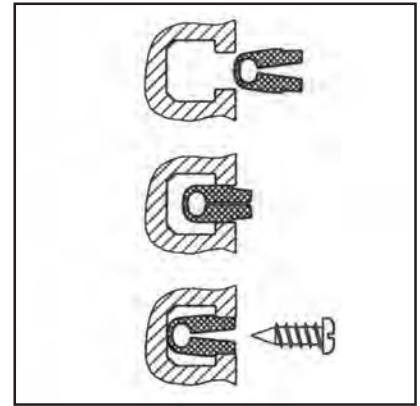
## TECHN. DATEN / LIEFERUMFANG

- PVC, extrudiert, grau
- Gewicht = 0,118 kg/m
- Stablänge = 2 m



## ANWENDUNG

- Befestigung von Flächenelementen oder Komponenten an beliebiger Stelle

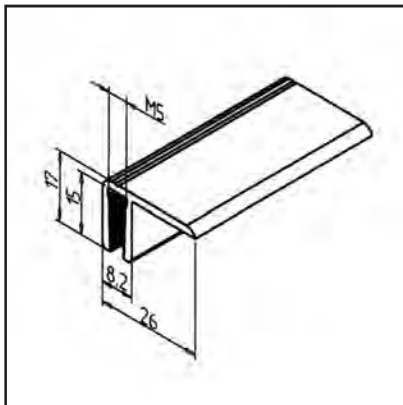


## MONTAGE

- Einschraubleiste in Profilnut eindrücken
- Flächenelement oder Komponente mit Blechschrauben  $\varnothing$  3/4/5 mm, Länge: min. 16 mm anschrauben
- für Materialstärke von 1-6 mm, Blechschraube 3,5 x 16 mm Art.-Nr. 21.1365/0

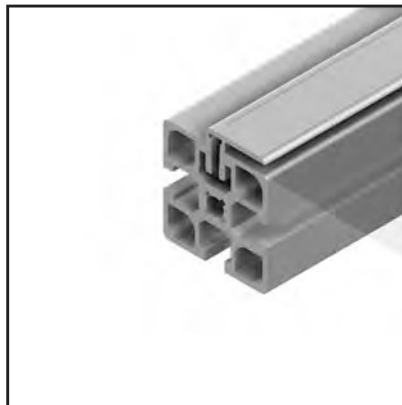
## FLÄCHENKLEMMPROFIL

Art.-Nr. 20.1025/0



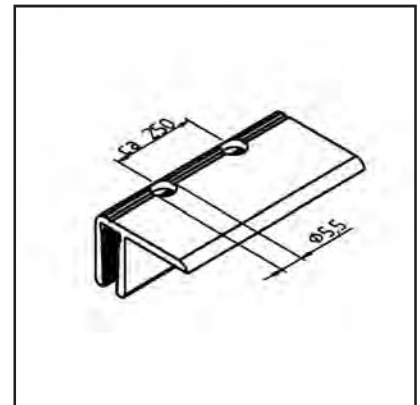
## TECHN. DATEN / LIEFERUMFANG

- Aluminium, stranggepresst, eloxiert E6/EV1
- Gewicht = 0,260 kg/m
- Stablänge = 6 m



## ANWENDUNG

- Befestigung von Flächenelementen
- Nachträglich vorgesetzte Scheiben
- Aufnahme von Flächenelementen bis 10 mm Stärke

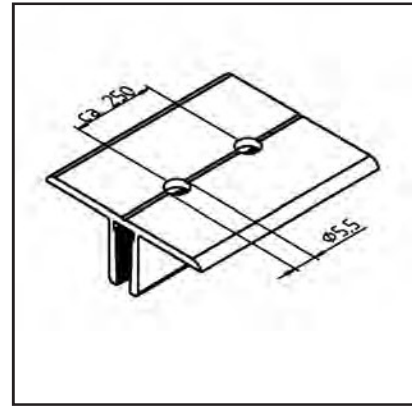
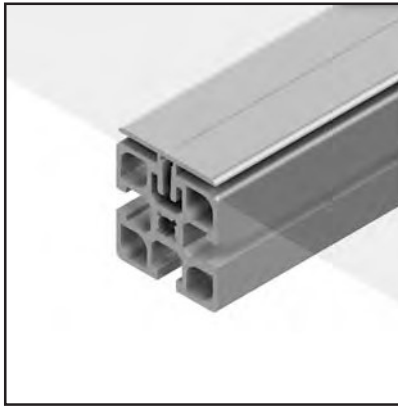
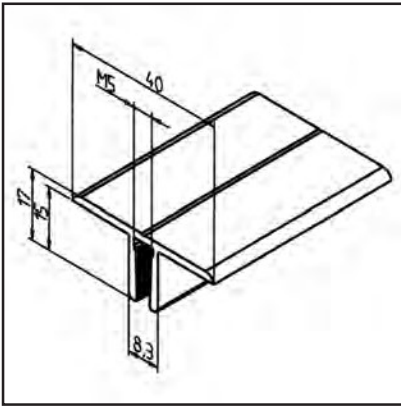


## MONTAGE

- Bohrung  $\varnothing$  5,5 für Gewindestift M5 im Rastermaß von ca. 250 mm einbringen
- Eindrücken in die Profilnut und klemmen mit Gewindestift M5 x 12 Art.-Nr. 21.1381/0

## FLÄCHENKLEMMPROFIL DOPPELT

Art.-Nr. 20.1018/0



### TECHN. DATEN / LIEFERUMFANG

- Aluminium, stranggepresst, eloxiert E6/EV1
- Gewicht = 0,375 kg/m
- Stablänge = 6 m

### ANWENDUNG

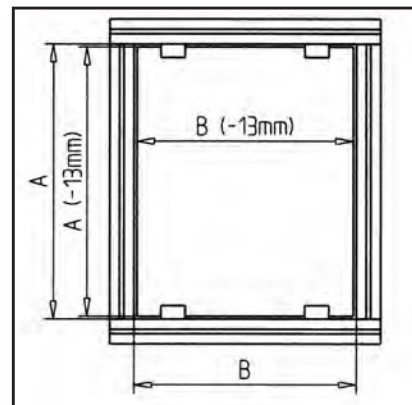
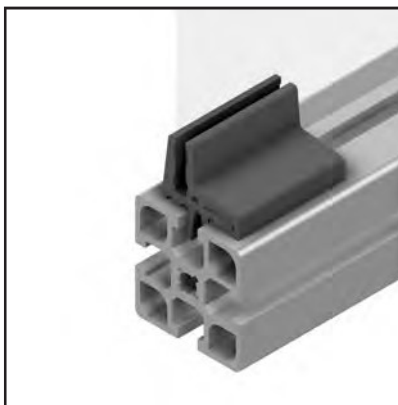
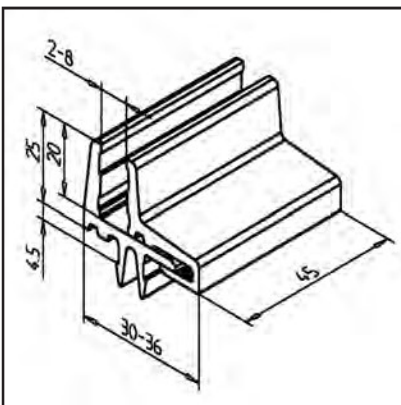
- Vorgesetzte Befestigung von Scheiben im Bereich eines Stoßes
- Aufnahme von Flächenelementen bis 10 mm Stärke

### MONTAGE

- Bohrung  $\varnothing$  5,5 für Gewindestift M5 im Rastermaß von ca. 250 mm einbringen
- Eindrücken in die Profillut und klemmen mit Gewindestift M5 x 12 Art.-Nr. 21.1381/0
- Siehe auch Flächenklemmprofil Art.-Nr. 20.1025/0

## SCHEIBENHALTER GRAU

Art.-Nr. 22.1090/1



### TECHN. DATEN / LIEFERUMFANG

- PVC, extrudiert, grau
- Auf Anfrage auch in schwarz lieferbar, Art. Nr. 22.1090/0
- Gewicht = 0,011 kg/Stück

### ANWENDUNG

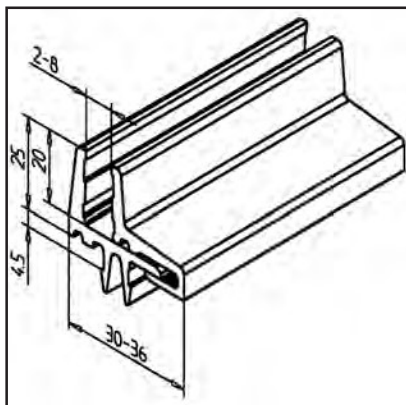
- Befestigung von Flächenelementen bis 8 mm Stärke
- Bei Flächenelemente kleiner als 4 mm muss ein Moosgummistreifen eingelegt werden
- Fenster, Türen
- Für Wellengitter verwenden Sie an dieser Stelle bitte das Klemmprofil PVC

### MONTAGE

- Sockelleisten in Profillut einschnappen
- Scheibe einlegen
- Klemmhälfte fest aufdrücken

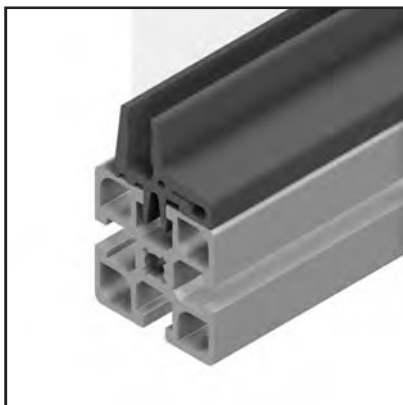
## KLEMMPROFIL PVC

Art.-Nr. 22.1092/0



## TECHN. DATEN / LIEFERUMFANG

- PVC, extrudiert, grau
- Auf Anfrage auch in schwarz lieferbar, Art. Nr. 22.1080/0
- Gewicht = 0,550 kg/m
- Stablänge = 2 m



## ANWENDUNG

- Befestigung von Flächenelementen bis 8 mm Stärke
- Bei Flächenelemente kleiner als 4 mm muss ein Moosgummistreifen eingelegt werden
- Fenster, Türen
- Ohne Luftspalt
- auch für Wellengitter geeignet

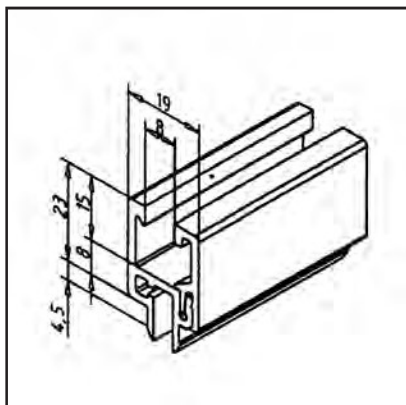


## MONTAGE

- Sockelhälfte in Profilvernuth einschnappen
- Flächenelement einlegen
- Klemmhälfte fest aufdrücken

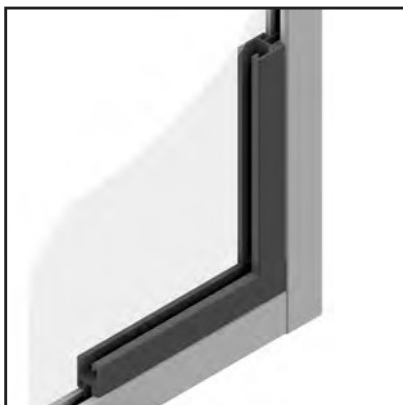
## SCHEIBENEINFASSPROFIL

Art.-Nr. 22.1107/1



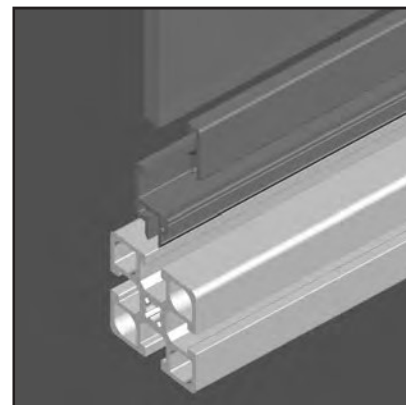
## TECHN. DATEN / LIEFERUMFANG

- ABS, extrudiert, grau
- Auf Anfrage auch in schwarz lieferbar Art.-Nr. 22.1107/0
- Gewicht = 0,229 kg/m
- Stablänge = 2 m



## ANWENDUNG

- Zum nachträglichen Einbau von Flächenelementen in bestehende Profilrahmen
- Befestigung von Flächenelementen bis 8 mm Stärke
- Bei Flächenelementen kleiner als 8 mm müssen zusätzlich entsprechende Steckdichtungen eingesetzt werden
- Zum nachträglichen Einbau von Wellengitter verwenden Sie bitte das Klemmprofil PVC
- Fenster, Türen
- Ohne Luftspalt



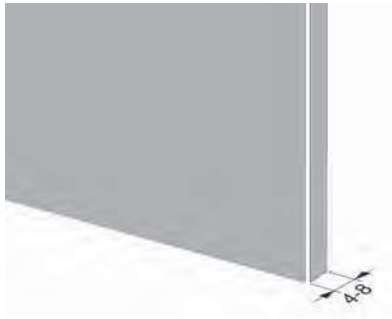
## MONTAGE

- Sockelhälfte in Profilvernuth einschnappen
- Flächenelement einlegen
- Klemmhälfte fest aufdrücken
- Kein Gehrungsschnitt erforderlich

FLÄCHENELEMENTE

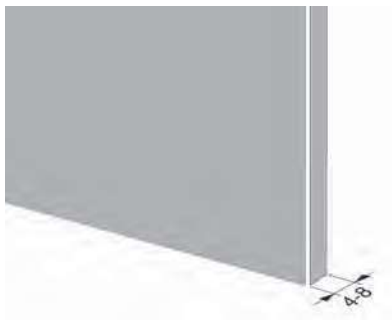
MATERIAL & AUSWAHLMÖGLICHKEITEN

ACRYL



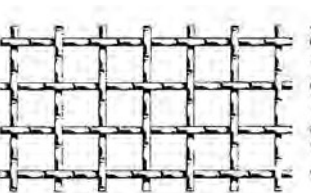
Art.-Nr.	STÄRKE	FARBE	GEWICHT	PLATTENGRÖSSE
21.1832/0	4 mm	rauch	4,76 kg/m <sup>2</sup>	2050 x 3050 mm
21.1811/0	5 mm	rauch	5,95 kg/m <sup>2</sup>	2050 x 3050 mm
21.1812/0	6 mm	rauch	7,14 kg/m <sup>2</sup>	2050 x 3050 mm
21.1813/0	8 mm	rauch	9,52 kg/m <sup>2</sup>	2050 x 3050 mm
21.1826/0	4 mm	glasklar	4,76 kg/m <sup>2</sup>	2050 x 3050 mm
21.1836/0	5 mm	glasklar	5,95 kg/m <sup>2</sup>	2050 x 3050 mm
21.1827/0	6 mm	glasklar	7,14 kg/m <sup>2</sup>	2050 x 3050 mm
21.1828/0	8 mm	glasklar	9,52 kg/m <sup>2</sup>	2050 x 3050 mm

POLYCARBONAT



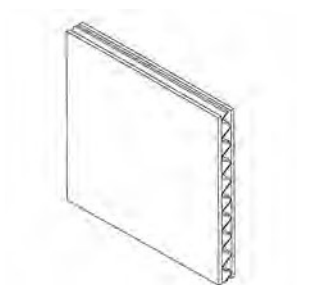
Art.-Nr.	STÄRKE	FARBE	GEWICHT	PLATTENGRÖSSE
21.1809/0	4 mm	rauch	4,76 kg/m <sup>2</sup>	2050 x 3050 mm
21.1808/0	5 mm	rauch	5,95 kg/m <sup>2</sup>	2050 x 3050 mm
21.1807/0	6 mm	rauch	7,20 kg/m <sup>2</sup>	2050 x 3050 mm
21.1821/0	8 mm	rauch	9,78 kg/m <sup>2</sup>	2050 x 3050 mm
21.1829/0	4 mm	glasklar	4,80 kg/m <sup>2</sup>	2050 x 3050 mm
21.1833/0	5 mm	glasklar	5,95 kg/m <sup>2</sup>	2050 x 3050 mm
21.1830/0	6 mm	glasklar	7,20 kg/m <sup>2</sup>	2050 x 3050 mm
21.1831/0	8 mm	glasklar	9,78 kg/m <sup>2</sup>	2050 x 3050 mm

WELLENGITTER



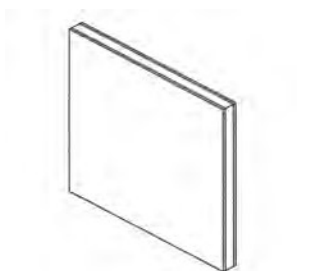
Art.-Nr.	DRAHTSTÄRKE	MASCHEN-WEITE	GEWICHT	PLATTENGRÖSSE	MATERIAL
21.1803/0	4 mm	30 mm	6,2 kg/m <sup>2</sup>	2000 x 3000 mm	St, verzinkt
21.1805/0	4 mm	40 mm	4,7 kg/m <sup>2</sup>	2000 x 3000 mm	St, verzinkt
21.1818/2	4 mm	30 mm	2,14 kg/m <sup>2</sup>	2000 x 2000 mm	ALMg3
21.1818/1	4 mm	40 mm	1,6 kg/m <sup>2</sup>	2000 x 2000 mm	ALMg3

ALUMINIUM-WELLTAFEL



Art.-Nr.	21.1853/0
Vorderseite	0,8 mm
Rückseite	0,5 mm
Aluminium Welle	0,2 mm
Gesamtstärke	6 mm
Gewicht	4,6 kg/m <sup>2</sup>
Plattengröße	1500 x 3000 mm
Material	Aluminium beidseits Haftlackbeschichtet, lackierbar, bedruckbar, recyclebar

VERBUNDMATERIAL



Art.-Nr.	21.1834/0
Material aussen	Aluminium (eloxiert)
Material innen	Polyethylen
Gesamtstärke	6 mm
Gewicht	7,3 kg/m <sup>2</sup>
Plattengröße	1250 x 2500 mm
Sonstiges	lackierbar, bedruckbar, recyclebar

**AUF ANFRAGE:** Aluminiumbleche, Stahlplatten, Lochbleche, Schichtholzplatten

## FLÄCHENELEMENTE

## MATERIAL &amp; AUSWAHLMÖGLICHKEITEN

Extrem kratzfest, wasserbeständig und beständig gegen eine Vielzahl von Chemikalien, Säuren und Laugen.

## HPL KOMPAKTPLATTE



Art.-Nr.	Farbe	Dicke	Gewicht	Größe	ESD
32.6201/0	lichtgrau	5	7 Kg/m <sup>2</sup>	2520 x 1280	Nein
32.6202/0	lichtgrau	8	11,2 Kg/m <sup>2</sup>	2520 x 1280	Nein
32.6203/0	lichtgrau	16	22,4 Kg/m <sup>2</sup>	2520 x 1280	Nein
32.6204/0	lichtgrau	20	30 Kg/m <sup>2</sup>	2520 x 1280	Nein
32.6205/0	lichtgrau	8	11,2 Kg/m <sup>2</sup>	2520 x 1280	Ja
32.6206/0	lichtgrau	10	14 Kg/m <sup>2</sup>	2520 x 1280	Ja
32.6207/0	lichtgrau	16	22,4 Kg/m <sup>2</sup>	2520 x 1280	Ja
32.6208/0	lichtgrau	20	30 Kg/m <sup>2</sup>	2520 x 1280	Ja

## PVC-PLATTE



Art.-Nr.	21.1817/0
Stärke	20 mm
Farbe	grau, 7011 RAL
Gewicht	28 kg/m <sup>2</sup>
Plattengröße	1000 x 2000 mm
Sonstiges	andere Farben und Stärken, antistatische Tischplatten auf Anfrage

## RECYCLING-PLATTE PE



Art.-Nr.	32.0406/0
Stärke	10 - 40 mm
Farbe	schwarz
Plattengröße	1000 x 2000 mm
Dichte	0,93 kg/dm <sup>3</sup>
Sonstiges	PE-Regenerat

## RECYCLING-PLATTE PE KONFETTI



Art.-Nr.	32.0405/0
Stärke	10 - 40 mm
Farbe*	konfetti
Plattengröße	1000 x 2000 mm
Dichte	0,93 kg/dm <sup>3</sup>
Sonstiges	PE-Regenerat

\*(Die Farbstreuung kann je nach Lieferung in Form, Farbe und Größe variieren)