



**FÜSSE, ROLLEN,
BODENBEFESTIGUNGEN
& VERSTREBUNGEN**

MiniTec.at

www.minitec.at

ANSCHLUSSPLATTEN

ANSCHLUSSPLATTE 30 x 60



Lieferumfang

- Aluminium, pulverbeschichtet, grau
- mit Befestigungsmaterial

Anwendung

- Befestigung von Gelenkfüßen und Lenkrollen an Profilen 30x60

Montage

- mit Befestigungsmaterial aus Lieferumfang an Profil befestigen

GEWINDE	STÄRKE	GEWICHT	ART.-NR.
M8	15 mm	0,085 kg	21.2114/0
M10	15 mm	0,084 kg	21.2115/0
M12	15 mm	0,082 kg	21.2116/0

ANSCHLUSSPLATTE 32 x 90



Lieferumfang

- Aluminium, pulverbeschichtet, grau
- mit Befestigungsmaterial

Anwendung

- Befestigung von Gelenkfüßen an Profilen 90x32 UL

Montage

- mit Befestigungsmaterial aus Lieferumfang an Profil befestigen

Gewinde	Stärke	Gewicht	Art.-Nr.
M8	15 mm	0,164 kg	21.1356/0
M10	15 mm	0,162 kg	21.1357/0
M12	15 mm	0,160 kg	21.1358/0

ANSCHLUSSPLATTE 45 x 90



Lieferumfang

- Aluminium, pulverbeschichtet, grau
- mit Befestigungsmaterial

Anwendung

- Befestigung von Gelenkfüßen und Lenkrollen an Profilen 45x90

Montage

- mit Befestigungsmaterial aus Lieferumfang an Profil befestigen

Gewinde	Stärke	Gewicht	Art.-Nr.
M10	15 mm	0,164 kg	21.1038/0
M12	15 mm	0,162 kg	21.1039/0
M16	15 mm	0,160 kg	21.1040/0
M20	15 mm	0,156 kg	21.1047/0

ANSCHLUSSPLATTE 90 x 90



Lieferumfang

- Aluminium, pulverbeschichtet, grau
- mit Befestigungsmaterial

Anwendung

- Befestigung von Gelenkfüßen und Lenkrollen an Profilen 90x90

Montage

- mit Befestigungsmaterial aus Lieferumfang an Profil befestigen

Gewinde	Stärke	Gewicht	Art.-Nr.
M10	15 mm	0,332 kg	21.1041/0
M12	15 mm	0,330 kg	21.1042/0
M16	15 mm	0,345 kg	21.1043/0
M20	15 mm	0,290 kg	21.1057/0

ANSCHLUSSPLATTE 90 R 90°



Lieferumfang

- Aluminium, pulverbeschichtet, grau
- mit Befestigungsmaterial

Anwendung

- Befestigung von Gelenkfüßen und Lenkrollen an Profilen 90R90°

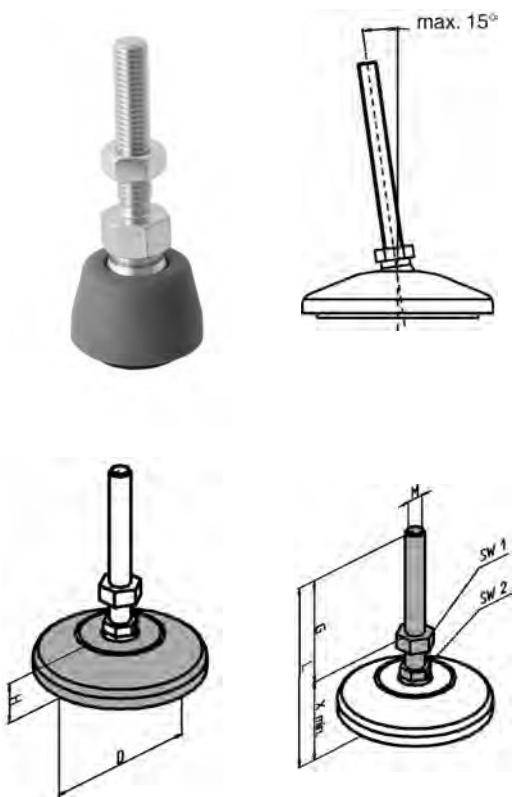
Montage

- mit Befestigungsmaterial aus Lieferumfang an Profil befestigen

Gewinde	Stärke	Gewicht	Art.-Nr.
M10	15 mm	0,277 kg	21.0009/0
M12	15 mm	0,275 kg	21.0010/0
M16	15 mm	0,272 kg	21.0011/0
M20	15 mm	0,268 kg	21.0012/0

GELENKFÜSSE

GELENKFÜSSE PA



Lieferumfang

- Teller PA, grau
- Antirutscheinsatz NBR
- Spindel Stahl, verzinkt
- Kontermutter Stahl, verzinkt
- Alle Spindeln passen zu allen Tellern

Anwendung

- Höheneinstellbare Konstruktionen aller Art
- Schutzeinrichtungen, Tische, Vitrinen
- Fördereinrichtungen, Systemarbeitsplätze

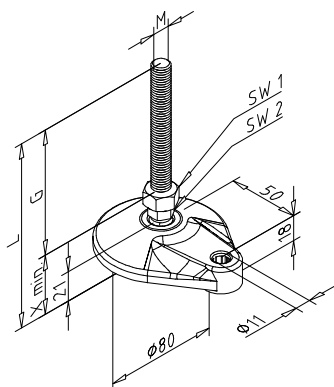
Montage

- Direkt in Zentralbohrung der Profile (je nach Profilquerschnitt aufbohrbar bis Gewinde M12)
- Größere Gewinde in Verbindung mit Anschlussplatte
- Bei Profilen 45 x 90 und 90 x 90 ist eine Anschlussplatte erforderlich, wenn die Füße zentrisch positioniert werden sollen

Spindel	Teller			
	Ø 30	Ø 45	Ø 60	Ø 80
M8	21.1851/0	21.1871/0	21.1881/0	21.1891/0
M10	21.1852/0	21.1872/0	21.1882/0	21.1892/0
M12	-	21.1873/0	21.1883/0	21.1893/0
M16	-	21.1874/0	21.1884/0	21.1894/0

Teller			Spindel					
D mm	H mm	Tragfähigkeit	M	G	X	SW1	SW2	L
30	20	300 kg	8	33,5	38,5	13	14	72,5
45	20	500 kg	10	42	40,5	17	14	82,5
60	20	1000 kg	12	90	42,5	19	14	132,5
80	20	1000 kg	16	107	45,5	24	17	152,5

GELENKFÜSSE PA MIT BEFESTIGUNGSBOHRUNG



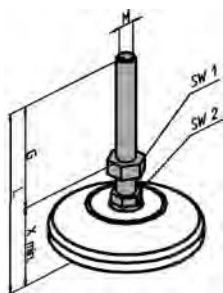
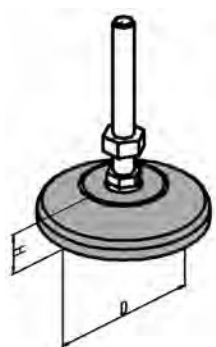
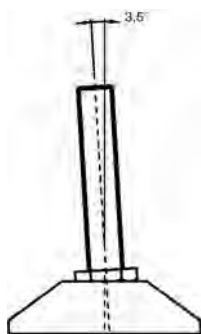
Lieferumfang

- Teller PA, grau
- Spindel Stahl, verzinkt
- Kontermutter Stahl, verzinkt
- Antirutscheinsatz NBR
- Tragfähigkeit: 1000 Kg

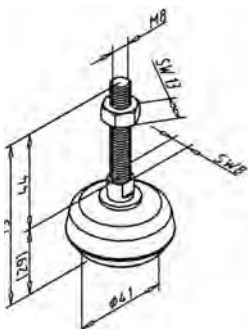
Art.-Nr.	Farbe	M	G	X	SW1	SW2	L
21.2510/0	grau	08	33,5	39	13	14	72,5
21.2511/0	grau	10	42	40,5	17	14	82,5
21.2512/0	grau	12	90	42,5	19	14	132,5
21.2513/0	grau	16	107	45,5	24	17	152,5

GELENKFÜSSE

GELENKFÜSSE GD



GELENKFUSS VA
Art.-Nr. 21.2053/0



Lieferumfang

- Teller Aluminiumdruckguss pulverbeschichtet, grau
- Antirutscheinsatz NBR
- Spindel Stahl, verzinkt
- Kontermutter Stahl, verzinkt
- Alle Spindeln passen zu allen Tellern

Spindel	Teller	
	Ø 45	Ø 90
M10	21.1842/0	21.1862/0
M12	21.1843/0	21.1863/0
M16	21.1844/0	21.1864/0

Teller		
D mm	H mm	Tragfähigkeit
45	25	3000 kg
90	27	4000 kg

Spindel					
M	G	X	SW1	SW2	L
10	52,6	37,5	17	17	89,5
12	50,5	41	19	19	91,2
16	68	45,6	24	24	112,6

Lieferumfang

- Teller Stahl, VA
- Spindeleinsatz Stahl VA
- Kontermutter Stahl, VA
- Tragfähigkeit: 750 kg

Anwendung

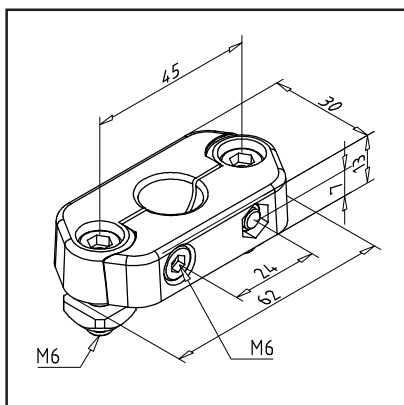
- Höheneinstellbare Konstruktionen aller Art
- Schutzeinrichtungen, Tische, Vitrinen
- Fördereinrichtungen, Systemarbeitsplätze

Montage

- Direkt in Zentralbohrung der Profile, dazu in VA-Profil Gewinde M8 schneiden, in Aluprofil Gewinde M8 einformen

CLIP - BLOCK FÜR KUGELKOPF

Art.-Nr. 22.1181/0



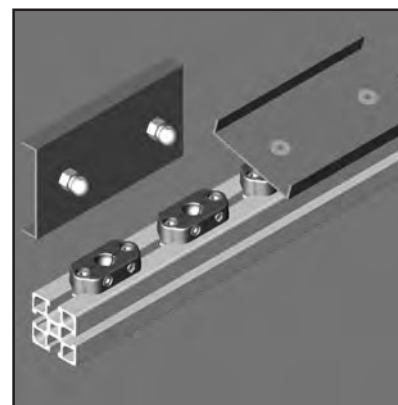
TECHN. DATEN / LIEFERUMFANG

- PA, Spritzguss, grau
- Kugel Ø15 mm
- Mit Befestigungsmaterial Stahl, verzinkt
- Schwenkbereich 15°
- Traglast bis 150 kg senkrecht aufstehend
- Gewicht = 0,054 kg/Stück



ANWENDUNG

- Zur Herstellung von selbstjustierenden Auflagen und Anschlägen
- Wechselbare Werkstück- oder Werkzeugträger
- Zu verwenden mit Kugelkopf M8 Art.-Nr. 21.2506/0 oder den Kugelschrauben aus Gelenkfüßen PA

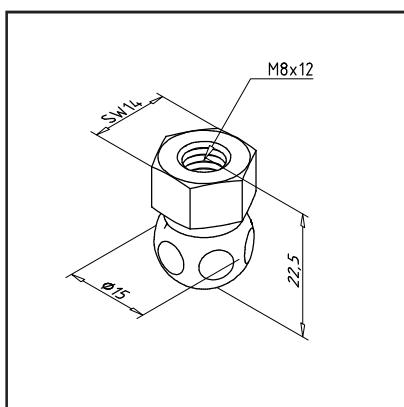


MONTAGE

- Mit Befestigungsmaterial an Profilvernut montieren
- Haltekraft einstellbar von ca. 0 - 50 N

KUGELKOPF M8

Art.-Nr. 21.2506/0



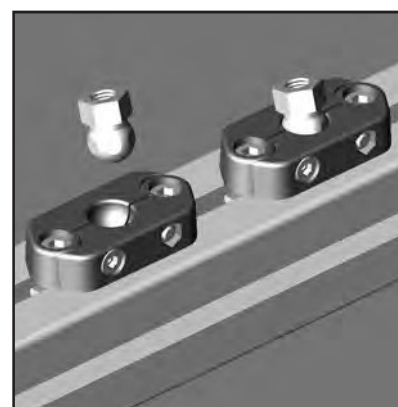
TECHN. DATEN / LIEFERUMFANG

- Stahl, verzinkt
- Kugel Ø15 mm
- Innengewinde M8x12
- Gewicht = 0,020 kg/Stück



ANWENDUNG

- Zur Verwendung in Kombination mit Clip-Block Art.-Nr. 22.1181/0
- Zur Herstellung von Auflagen oder Gelenkfüßen in Sonderbauform, siehe Gelenkfüße PA

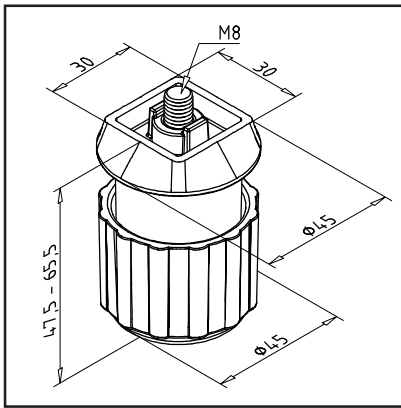


MONTAGE

- Mit Schraube M8 an beliebigem Bauteil befestigen
- Zur Befestigung an Profilvernut Gewindestift M8x20 und Gleitmutter M8 verwenden

STELLFUSS 30 COMPACT

Art.-Nr. 21.2524/0



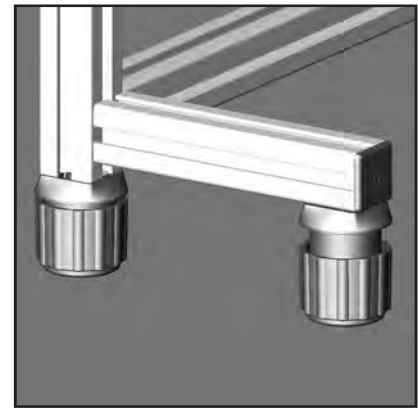
TECHN. DATEN / LIEFERUMFANG

- PA, Spritzguss, grau
- Mit Befestigungsmaterial Stahl, verzinkt
- Max. Belastbarkeit: 100 Kg
- Verstellbereich ± 9 mm
- Mit rutschfestem Gummidämpfer
- Gewicht = 0,121 kg/Stück



ANWENDUNG

- Zum Aufstellen und Nivellieren von kleineren Gestellen bei schönem Design

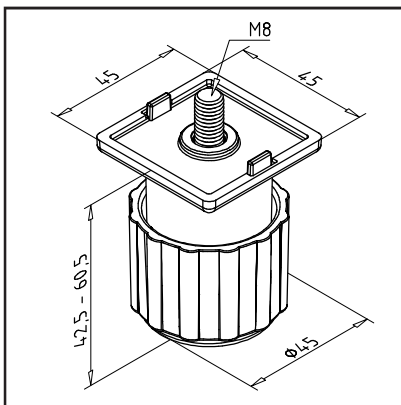


MONTAGE

- Montage mit beiliegendem Befestigungsmaterial an Profilende oder auf Profilfläche

STELLFUSS 45 COMPACT

Art.-Nr. 21.2525/0



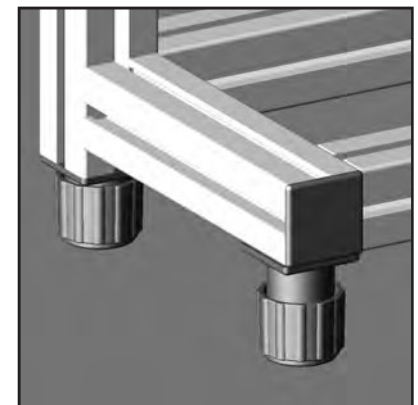
TECHN. DATEN / LIEFERUMFANG

- PA, Spritzguss, grau
- Mit Befestigungsmaterial Stahl, verzinkt
- Max. Belastbarkeit: 100 Kg
- Verstellbereich ± 9 mm
- Mit rutschfestem Gummidämpfer
- Gewicht = 0,117 kg/Stück



ANWENDUNG

- Zum Aufstellen und Nivellieren von kleineren Gestellen bei schönem Design

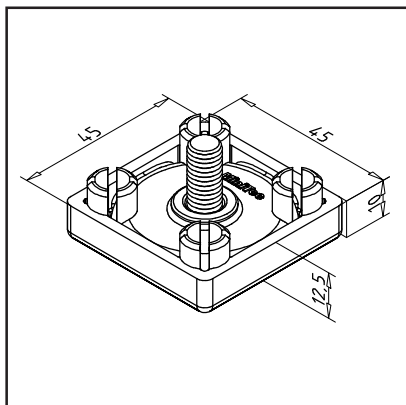


MONTAGE

- Montage mit beiliegendem Befestigungsmaterial an Profilende oder auf Profilfläche

STANDPLATTE 45X45 G

Art.-Nr. 22.1217/0



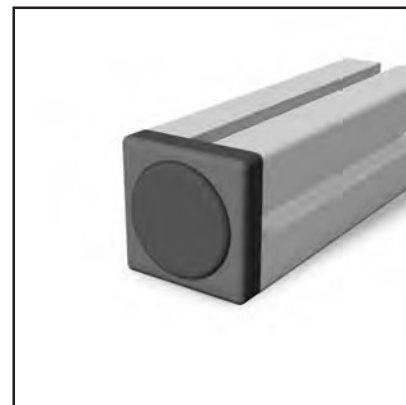
TECHN. DATEN / LIEFERUMFANG

- ABS, Spritzguss, grau
- Antirutschsinsatz NBR, schwarz
- Mit Befestigungsschraube M8, verzinkt
- Tragfähigkeit: 1000 kg
- Gewicht = 0,032 kg/Stück



ANWENDUNG

- Zur Verwendung bei allen Profilen mit Querschnitt 45x45
- Zum rutschfesten Aufstellen von Tischen und Gestellen
- Vermindert die Geräuschentwicklung und schont den Boden

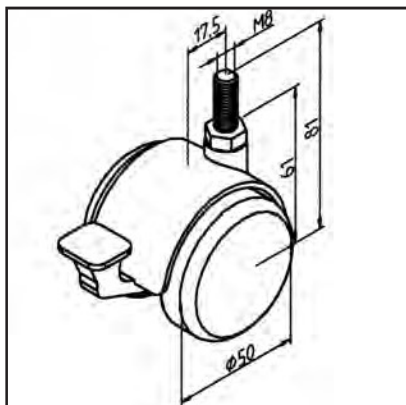


MONTAGE

- Mit Befestigungsmaterial aus Lieferumfang in Zentralbohrung des Profils befestigen
- anschließend Antirutschsinsatz einsetzen

MÖBELROLLE MIT FESTSTELLER

Art.-Nr. 21.1153/0



TECHN. DATEN / LIEFERUMFANG

- PA, schwarz
- Doppelrolle mit Gleitlager
- Mit Befestigungsmaterial Stahl, verzinkt
- Tragfähigkeit 30 kg
- Gewicht = 0,080 kg/Stück



ANWENDUNG

- Leichte fahrbare Tische
- Aktenroller
- Möbel

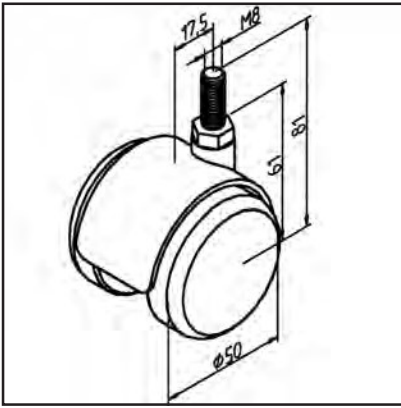


MONTAGE

- Direkt an Zentralbohrung des vertikalen Profils mit Befestigungsmaterial montieren
- Soll die Rolle bei Profilquerschnitten 45 x 90 oder größer zentrisch positioniert werden, ist eine Anschlussplatte mit Gewinde M8 erforderlich

MÖBELROLLE OHNE FESTSTELLER

Art.-Nr. 21.1105/0



TECHN. DATEN / LIEFERUMFANG

- PA, schwarz
- Doppelrolle mit Gleitlager
- Mit Befestigungsmaterial Stahl, verzinkt
- Tragfähigkeit 30 kg
- Gewicht = 0,076 kg/Stück



ANWENDUNG

- Leichte fahrbare Tische
- Aktenroller
- Möbel

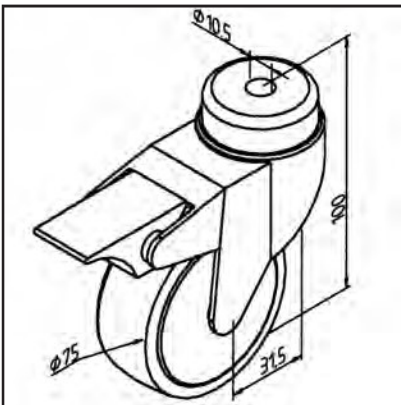


MONTAGE

- Direkt an Zentralbohrung des vertikalen Profils mit Befestigungsmaterial montieren
- Soll die Rolle bei Profilquerschnitten 45 x 90 oder größer zentrisch positioniert werden, ist eine Anschlussplatte mit Gewinde M8 erforderlich

LENKROLLE MIT FESTSTELLER D 75 X 100

Art.-Nr. 21.1120/0



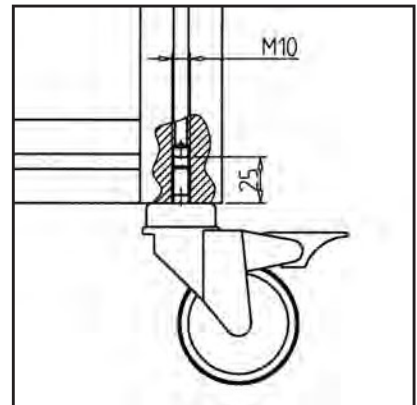
TECHN. DATEN / LIEFERUMFANG

- Stahl, verzinkt
- Rolle Gummi, grau
- Mit Befestigungsmaterial Stahl, verzinkt
- Tragfähigkeit 50 kg
- Weitere Ausführungen auf Anfrage
- Gewicht = 0,450 kg/Stück



ANWENDUNG

- Fahrbare Tische
- Materialständer
- Vitrinen, Schaukästen

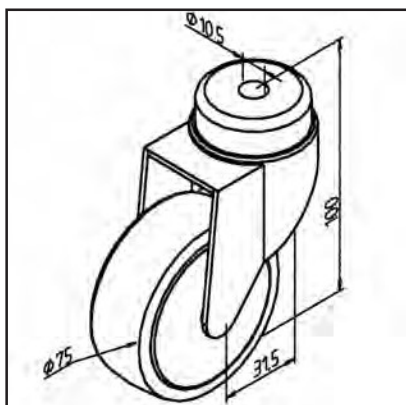


MONTAGE

- Direkt an Zentralbohrung des vertikalen Profils mit Befestigungsmaterial montieren, dazu aufbohren und Gewinde M10 einbringen
- Soll die Rolle bei Profilquerschnitten 45 x 90 oder 90 x 90 zentrisch positioniert werden, ist eine Anschlussplatte erforderlich

LENKROLLE OHNE FESTSTELLER D 75 X 100

Art.-Nr. 21.1118/0



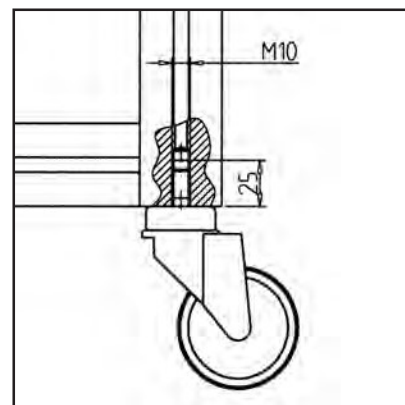
TECHN. DATEN / LIEFERUMFANG

- Stahl, verzinkt
- Rolle Gummi, grau
- Mit Befestigungsmaterial Stahl, verzinkt
- Tragfähigkeit 50 kg
- Weitere Ausführungen auf Anfrage
- Gewicht = 0,372 kg/Stück



ANWENDUNG

- Fahrbare Tische
- Materialständer
- Vitrinen, Schaukästen

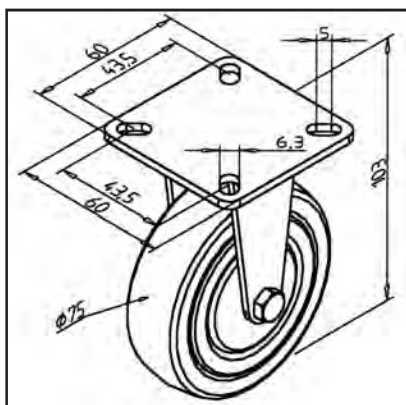


MONTAGE

- Direkt an Zentralbohrung des vertikalen Profils mit Befestigungsmaterial montieren, dazu aufbohren und Gewinde M10 einbringen
- Soll die Rolle bei Profilquerschnitten 45 x 90 oder 90 x 90 zentrisch positioniert werden, ist eine Anschlussplatte erforderlich

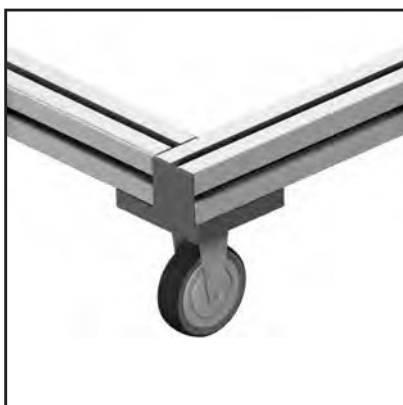
BOCKROLLE D 75 X 103

Art.-Nr. 21.1475/0



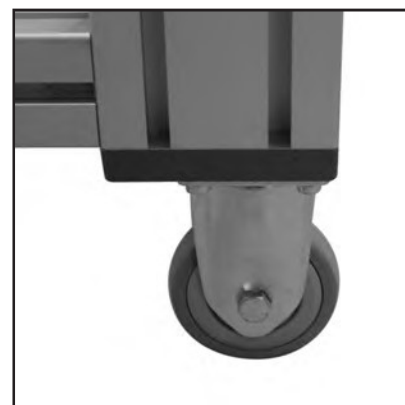
TECHN. DATEN / LIEFERUMFANG

- Stahl, verzinkt
- Rolle Gummi, grau
- Mit Befestigungsmaterial Stahl, verzinkt
- Tragfähigkeit 50 kg
- Weitere Ausführungen auf Anfrage
- Gewicht = 0,350 kg/Stück



ANWENDUNG

- Materialständer
- Gestelle
- Fahrbare Tische

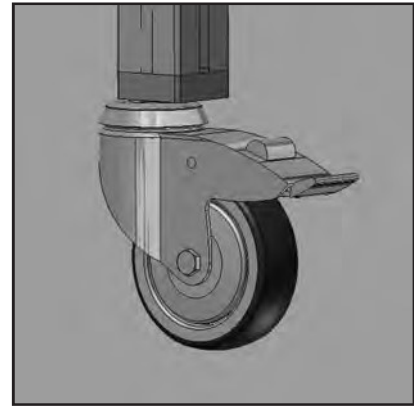
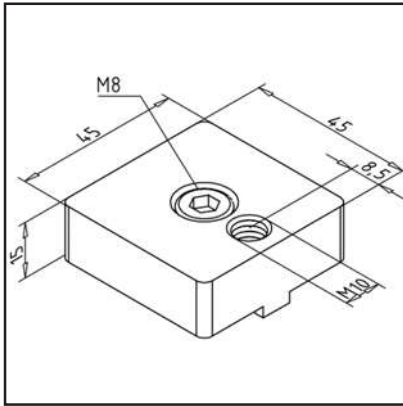


MONTAGE

- Mit Befestigungsmaterial aus Lieferumfang an Profilvernut
- Mit Befestigungsplatte für Bockrolle Art.-Nr. 21.1476/0 an Profil befestigen

ANSCHLUSSPLATTE 45 X 45 VA M10

Art.-Nr. 21.2059/0



TECHN. DATEN / LIEFERUMFANG

- Stahl, rostfrei
- Mit Befestigungsmaterial
- Gewicht = 0,230 kg/Stück

ANWENDUNG

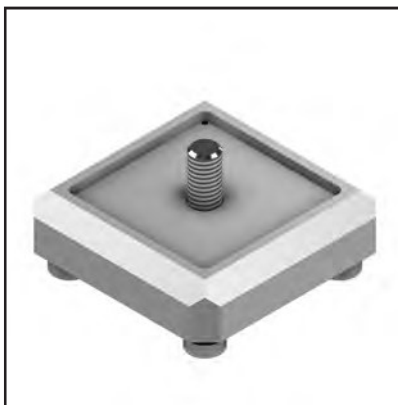
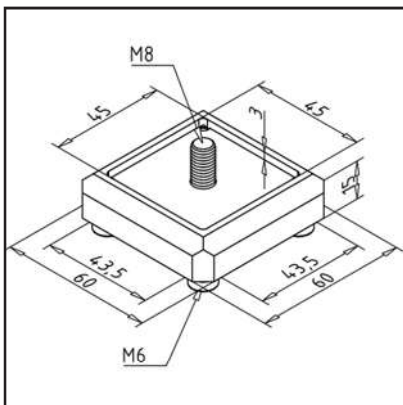
- Profil 45 x 45
- Profil 45 x 45 VA
- Höhenausgleich bei Montage von Lenkrollen in Kombination mit Bockrollen an einem fahrbaren Gestell
- Verwendung von Gelenkfüßen M10

MONTAGE

- Stirnseitige Befestigung an Profil mit Befestigungsmaterial aus Lieferumfang
- Mit Befestigungsmaterial aus Lieferumfang an Profil befestigen

BEFESTIGUNGSPLATTE 45 VA ZU BOCKROLLE

Art.-Nr. 21.2058/0



TECHN. DATEN / LIEFERUMFANG

- Stahl, rostfrei
- Mit Befestigungsmaterial
- Gewicht = 0,360 kg/Stück

ANWENDUNG

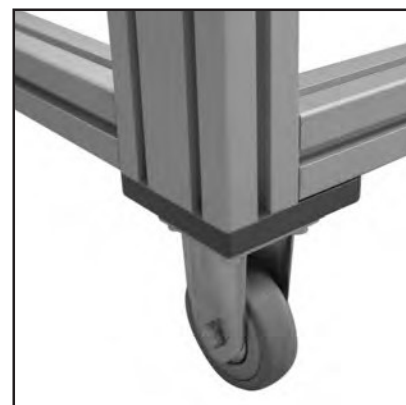
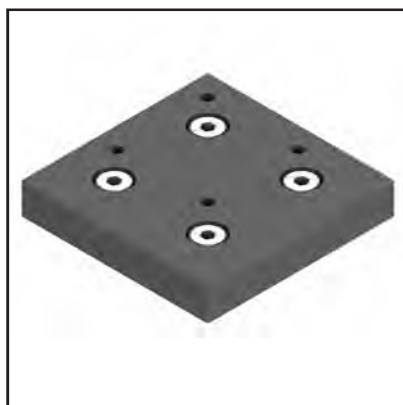
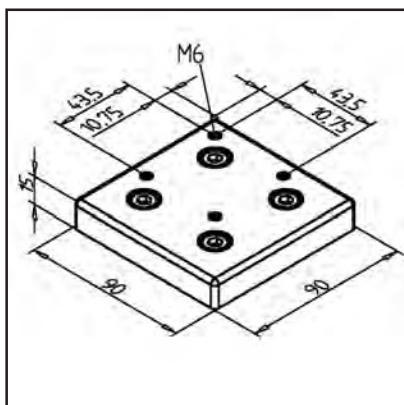
- Profil 45 x 45
- Profil 45 x 45 VA
- Zum Befestigen der Bockrolle stirnseitig an Profil 45 x 45 und 45 x 45 VA

MONTAGE

- Stirnseitige Befestigung an Profil mit Befestigungsmaterial aus Lieferumfang

BEFESTIGUNGSPLATTE 90 ZU BOCKROLLE

Art.-Nr. 21.1476/0



TECHN. DATEN / LIEFERUMFANG

- Aluminium, Druckguss, pulverbeschichtet, grau
- Mit Befestigungsmaterial Stahl, verzinkt
- Gewicht = 0,330 kg/Stück

ANWENDUNG

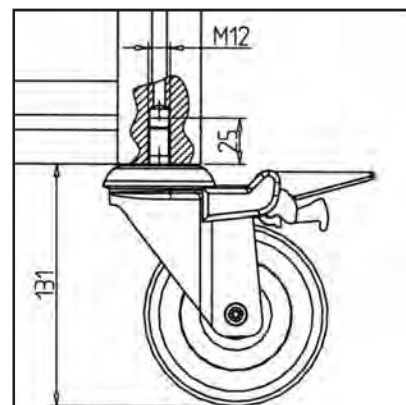
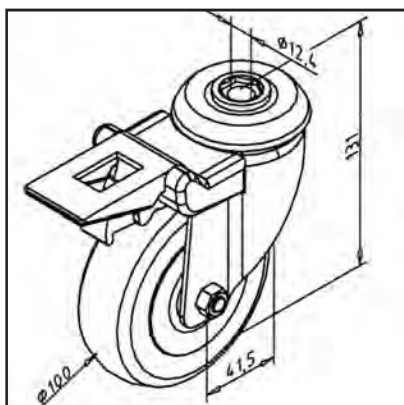
- Zum Befestigen der Bockrolle Art.-Nr. 21.1475/0 stirnseitig an Profil 90 x 90

MONTAGE

- Mit Befestigungsmaterial aus Lieferumfang an Profillende befestigen

LENKROLLE MIT FESTSTELLER D 100 X 131

Art.-Nr. 21.0031/0



TECHN. DATEN / LIEFERUMFANG

- Stahl, verzinkt
- Rolle Gummi, grau
- Mit Befestigungsmaterial Stahl, verzinkt
- Tragfähigkeit 100 kg
- Weitere Ausführungen auf Anfrage
- Gewicht = 0,743 kg/Stück

ANWENDUNG

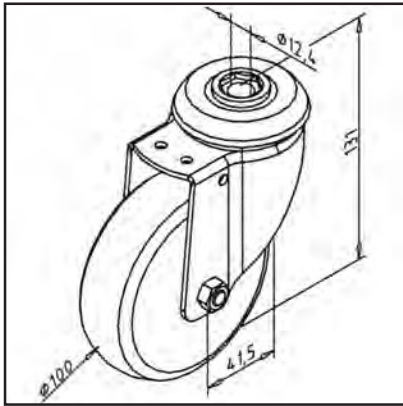
- Fahrbare Tische
- Materialständer
- Vitrinen, Schaukästen

MONTAGE

- Direkt an Zentralbohrung des vertikalen Profils mit Befestigungsmaterial montieren, dazu aufbohren und Gewinde M12 einbringen
- Soll die Rolle bei Profilquerschnitten 45 x 90 oder 90 x 90 zentrisch positioniert werden, ist eine Anschlussplatte erforderlich

LENKROLLE OHNE FESTSTELLER D 100 X 131

Art.-Nr. 21.0030/0



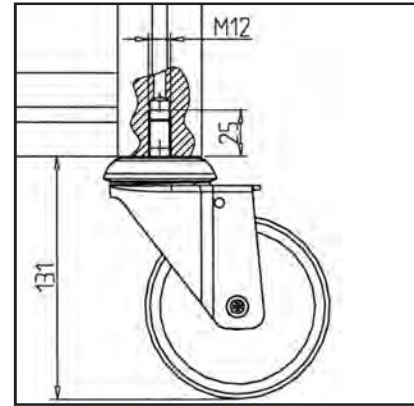
TECHN. DATEN / LIEFERUMFANG

- Stahl, verzinkt
- Rolle Gummi, grau
- Mit Befestigungsmaterial Stahl, verzinkt
- Tragfähigkeit 100 kg
- Weitere Ausführungen auf Anfrage
- Gewicht = 0,660 kg/Stück



ANWENDUNG

- Fahrbare Tische
- Materialständer
- Vitrinen, Schaukästen

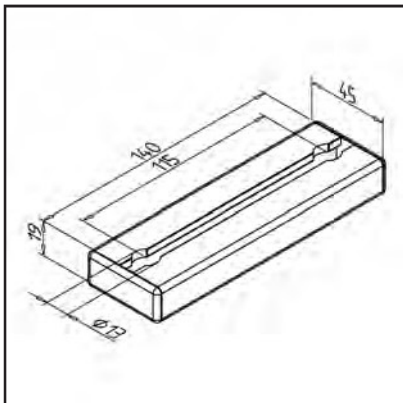


MONTAGE

- Direkt an Zentralbohrung des vertikalen Profils mit Befestigungsmaterial montieren, dazu aufbohren und Gewinde M12 einbringen
- Soll die Rolle bei Profilquerschnitten 45 x 90 oder 90 x 90 zentrisch positioniert werden, ist eine Anschlussplatte erforderlich

STANDPLATTE 45

Art.-Nr. 21.1730/0



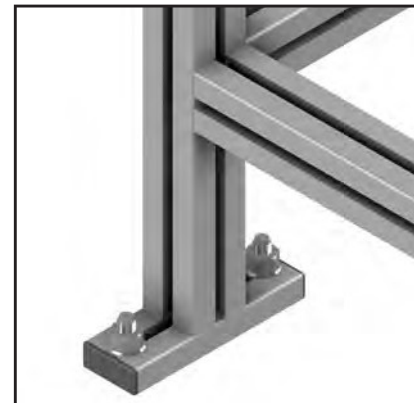
TECHN. DATEN / LIEFERUMFANG

- Aluminium, eloxiert E6/EV1
- Profil 45 x 19
- Mit Abdeckkappen, grau
- Ohne Befestigungsmaterial
- Gewicht = 0,130 kg/Stück



ANWENDUNG

- Bodenseitige Befestigung von Säulen aus Profil 45 x 45

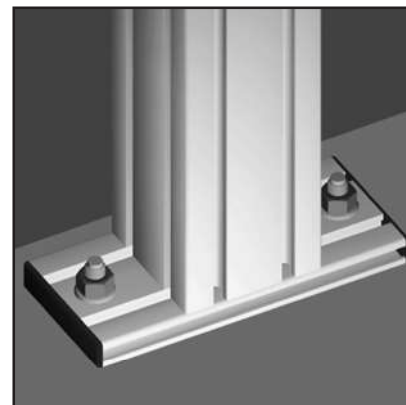
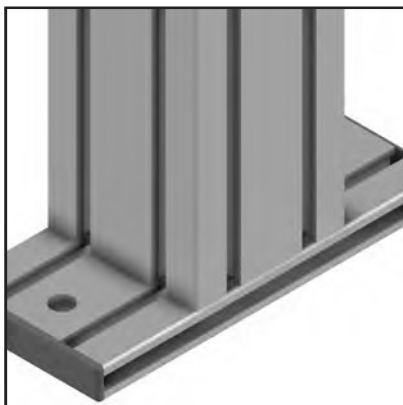
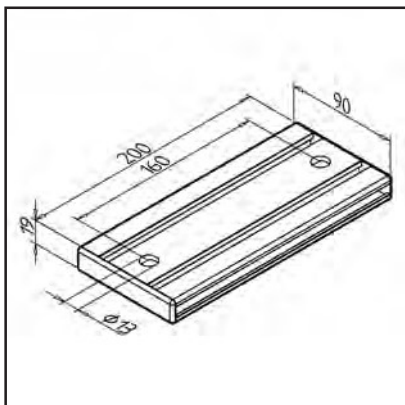


MONTAGE

- Profelseitig mit MiniTec-Profilverbinder befestigen
- Bodenseitig mit 2 Hochleistungsankern befestigen

STANDPLATTE 90

Art.-Nr. 21.1733/0



TECHN. DATEN / LIEFERUMFANG

- Aluminium, eloxiert E6/EV1
- Profil 19 x 90
- Mit Abdeckkappen, grau
- Ohne Befestigungsmaterial
- Gewicht = 0,470 kg/Stück

ANWENDUNG

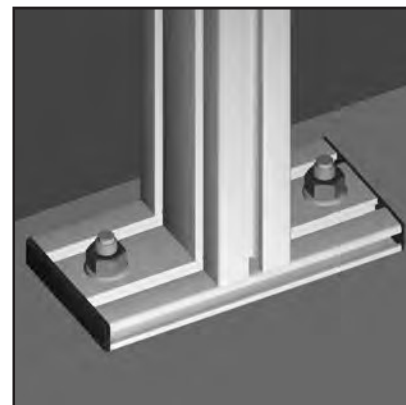
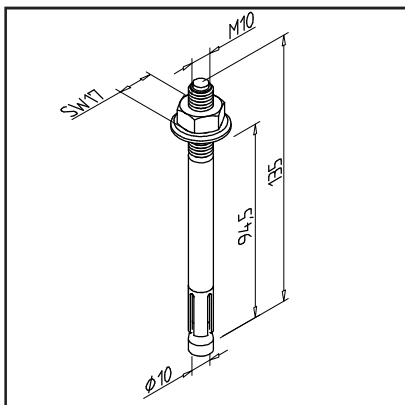
- Bodenseitige Befestigung von Säulen aus Profil 45 x 90 oder 90 x 90

MONTAGE

- Profelseitig mit 2 bzw. 4 MiniTec-Profilverbinder befestigen
- Bodenseitig mit 2 Hochleistungsankern befestigen

HOCHLEISTUNGSANKER 10

Art.-Nr. 21.1082/0



TECHN. DATEN / LIEFERUMFANG

- Stahl, verzinkt
- Ø 10
- Mit Sechskantmutter und Unterlagscheibe
- Gewicht = 0,084 kg/Stück

ANWENDUNG

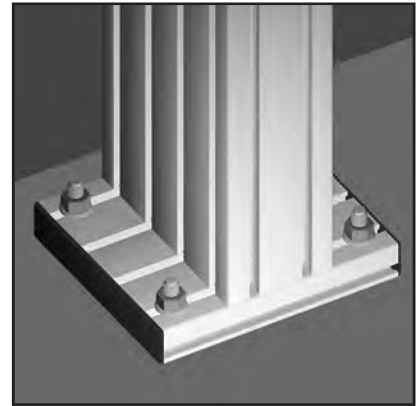
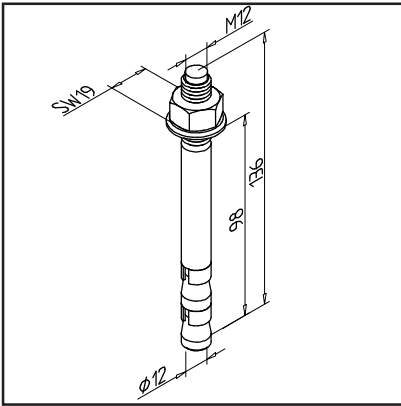
- Sicherung und Befestigung von Konstruktionen in Verbindung mit Bodenbefestigungswinkel, Nivellierplatte oder Standplatte

MONTAGE

- Passende Bohrung in Boden
- Hochleistungsanker in Verbindung mit Winkel, Nivellierplatte oder Standplatte eindrehen

HOCHLEISTUNGSANKER 12

Art.-Nr. 21.1115/0



TECHN. DATEN / LIEFERUMFANG

- Stahl, verzinkt
- $\phi 12$
- Mit Sechskantmutter und Unterlagscheibe
- Gewicht = 0,116 kg/Stück

ANWENDUNG

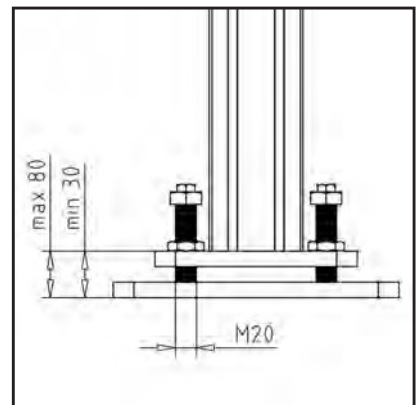
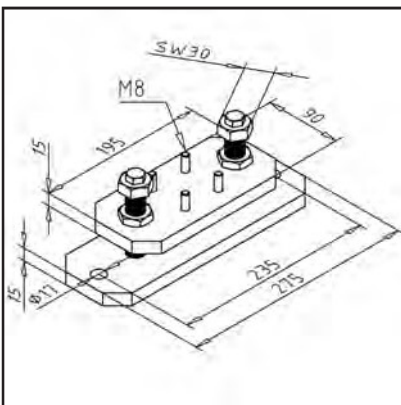
- Sicherung und Befestigung von Konstruktionen in Verbindung mit Bodenbefestigungswinkel, Nivellierplatte oder Standplatte

MONTAGE

- Passende Bohrung in Boden
- Hochleistungsanker in Verbindung mit Winkel, Nivellierplatte oder Standplatte eindrehen

NIVELLIERPLATTE 90 ST

Art.-Nr. 21.0976/0



TECHN. DATEN / LIEFERUMFANG

- Stahl, verzinkt
- Mit Befestigungsmaterial Stahl verzinkt, für Profil
- Mit Nivellierelement
- Ohne Dübel
- Gewicht = 5,146 kg/Stück

ANWENDUNG

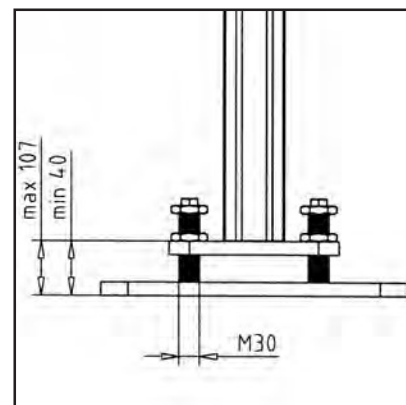
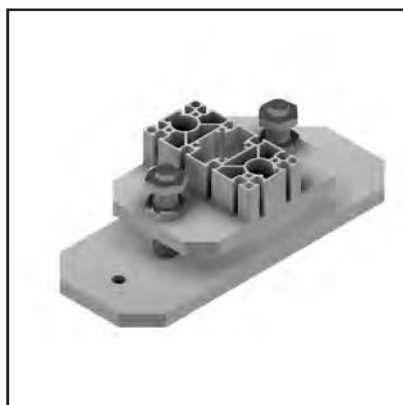
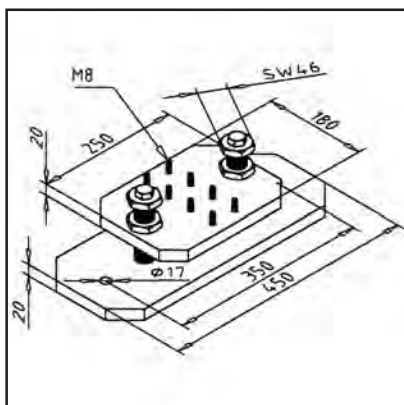
- Genaues Ausrichten von schweren Konstruktionen mit Querschnitt 90x90 als Pfostenprofil

MONTAGE

- Fußplatte mit Hochleistungsanker am Boden befestigen
- Profilplatte mit Befestigungsmaterial aus Lieferumfang an Profil befestigen
- Durch drehen der Schraube M20 Höhe einstellen und mit Kontermutter sichern

NIVELLIERPLATTE 180 ST

Art.-Nr. 21.0977/0



TECHN. DATEN / LIEFERUMFANG

- Stahl, verzinkt
- Mit Befestigungsmaterial Stahl verzinkt, für Profil
- Mit Nivellierelement
- Ohne Dübel
- Gewicht = 20,347 kg/Stück

ANWENDUNG

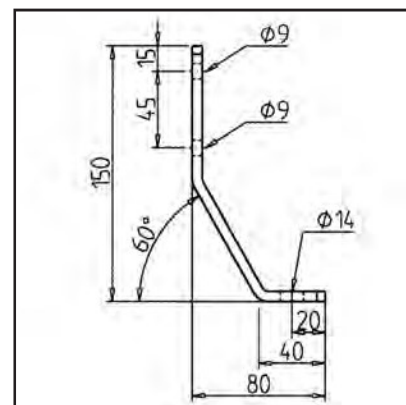
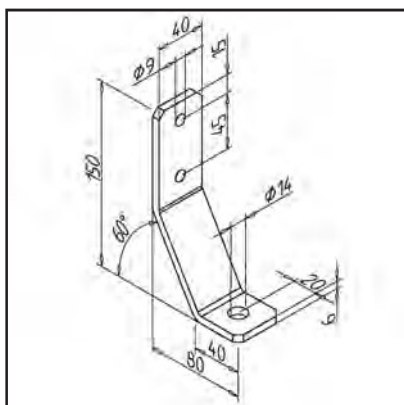
- Genaues Ausrichten von schweren Konstruktionen mit Querschnitt 90x180 als Pfostenprofil

MONTAGE

- Fußplatte mit Hochleistungsanker am Boden befestigen
- Profilplatte mit Befestigungsmaterial aus Lieferumfang an Profil befestigen
- Durch drehen der Schraube M30 Höhe einstellen und mit Kontermutter sichern

BODENBEFESTIGUNGSWINKEL

Art.-Nr. 21.1112/0



TECHN. DATEN / LIEFERUMFANG

- Stahl, pulverbeschichtet, grau
- Mit Befestigungsmaterial Stahl, verzinkt
- Ohne Dübel
- Gewicht = 0,389 kg/Stück

ANWENDUNG

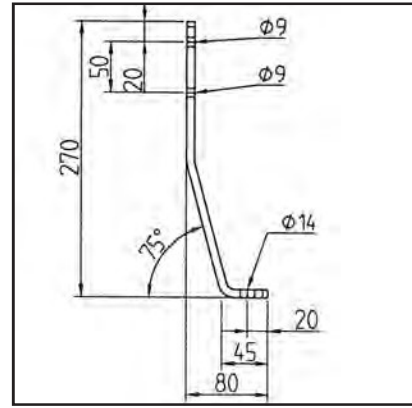
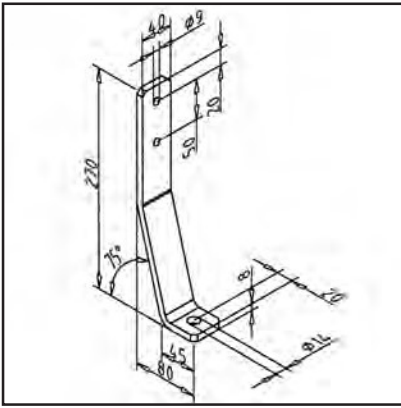
- Zur Sicherung und Befestigung von Konstruktionen an Boden oder Wand

MONTAGE

- Profilsseitig mit Zylinderschrauben M8 x 20, SW5
- Bodenseitig mit Hochleistungsanker 12 Art.-Nr. 21.1115/0
- Auch nachträglich montierbar

BODENBEFESTIGUNGSWINKEL LANG

Art.-Nr. 21.0015/0



TECHN. DATEN / LIEFERUMFANG

- Stahl, pulverbeschichtet, grau
- Mit Befestigungsmaterial Stahl, verzinkt
- Ohne Dübel
- Gewicht = 0,786 kg/Stück

ANWENDUNG

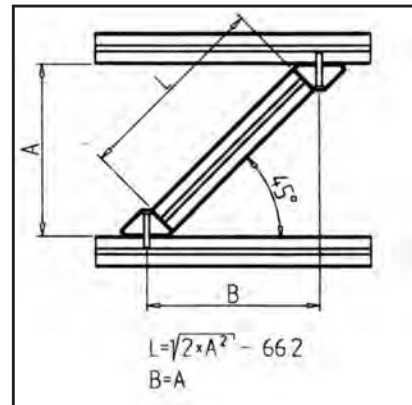
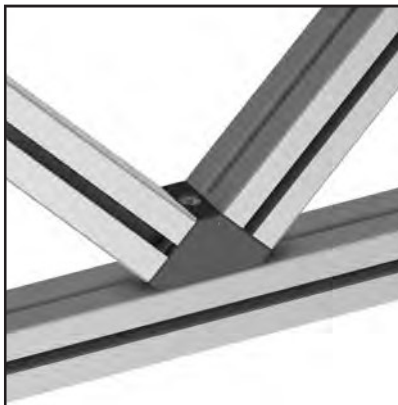
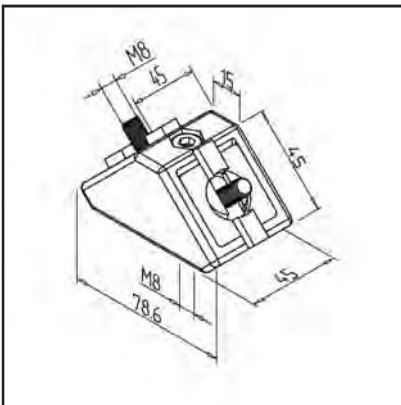
- Zur Sicherung von schweren Konstruktionen an Boden oder Wand bei dynamischer Belastung

MONTAGE

- Profisseitig mit Zylinderschraube M8 x 20, SW 5
- Bodenseitig mit Hochleistungsanker 12 Art.-Nr. 21.1115/0
- Auch nachträglich montierbar

VERSTREBUNGS SOCKEL 45 GD

Art.-Nr. 21.1729/0



TECHN. DATEN / LIEFERUMFANG

- Aluminium, Druckguss, pulverbeschichtet, grau
- Mit Befestigungsmaterial Stahl, verzinkt
- zur Verwendung an senkrechten Streben Art. Nr. 21.1729/7 (Gleitmuttern mit Federblech)
- Gewicht = 0,261 kg/Stück

ANWENDUNG

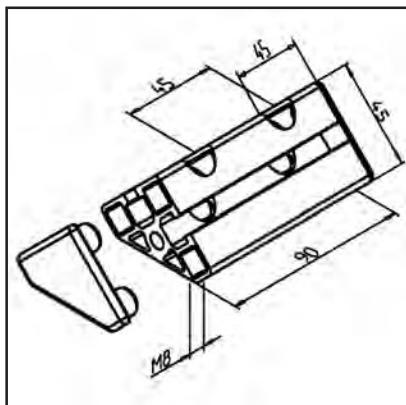
- Verstrebungen im Fachwerkverbund

MONTAGE

- Verstrebungssockel vormontieren und in Rahmen einsetzen
- Verstrebungssockel an Rahmen festschrauben

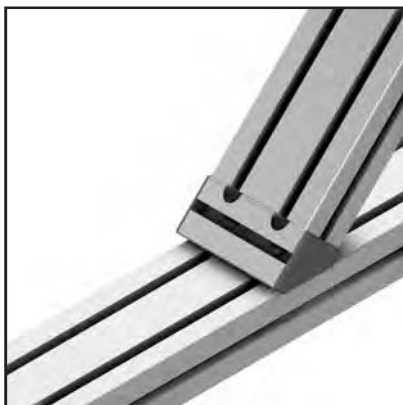
VERSTREBUNGS SOCKEL 45°/90

Art.-Nr. 21.1727/0



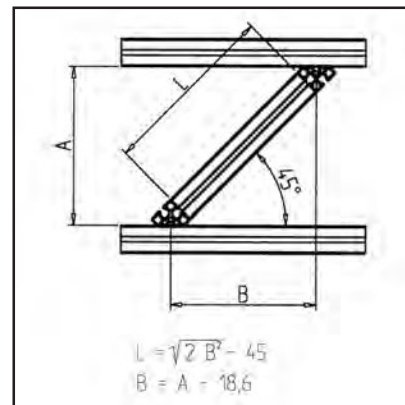
TECHN. DATEN / LIEFERUMFANG

- Aluminium, eloxiert E6/EV1
- Aus Profil 45/45°
- Mit Befestigungsmaterial Stahl, verzinkt
- Mit Abdeckkappen, grau
- zur Verwendung an senkrechten Streben Art. Nr. 21.1727/4 (Gleitmuttern mit Federblech)
- Gewicht = 0,175 kg/Stück



ANWENDUNG

- Verstrebungen im Fachwerkverbund

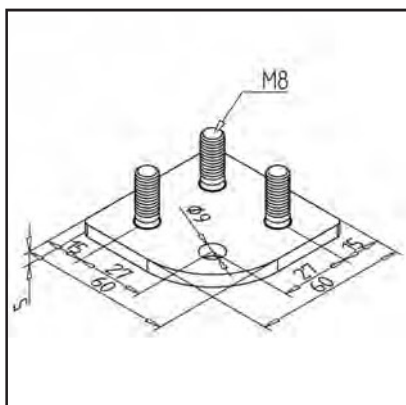


MONTAGE

- Verstrebungssockel an Rahmen festschrauben
- Zwischenstreben mit MiniTec-Profilverbindern einfügen und festziehen
- Abdeckkappen montieren

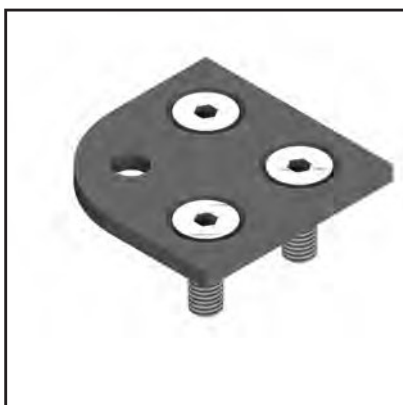
ANSCHLUSSPLATTE 60 X 60 X 30

Art.-Nr. 21.0038/0



TECHN. DATEN / LIEFERUMFANG

- Stahl, pulverbeschichtet, grau
- Mit Befestigungsmutter Stahl, verzinkt
- Mit Befestigungsmaterial
- Gewicht = 0,145 kg/Stück



ANWENDUNG

- Profil 60 x 60 x 30 Art.-Nr. 20.0982/0
- Zum Aufbau von Lenkrollen
- Verwendung von Gelenkfüßen M8

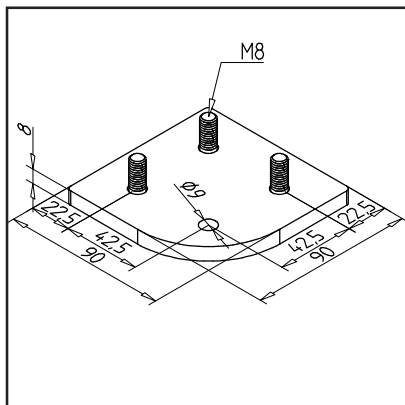


MONTAGE

- Stirnseitige Befestigung an Profil mit Befestigungsmaterial aus Lieferumfang
- Mit Befestigungsmaterial aus Lieferumfang an Profil befestigen

ANSCHLUSSPLATTE 90 X 90 X 45

Art.-Nr. 21.2505/0



TECHN. DATEN / LIEFERUMFANG

- Stahl, pulverbeschichtet, grau
- Mit Befestigungsmaterial Stahl, verzinkt
- Gewicht = 0,488 kg/Stück



ANWENDUNG

- Verwendung von Gelenkfüßen M8
- Zum Aufbau von Lenkrollen
- Zu Profil 90 x 90 x 45 Art.Nr. 20.0984/0

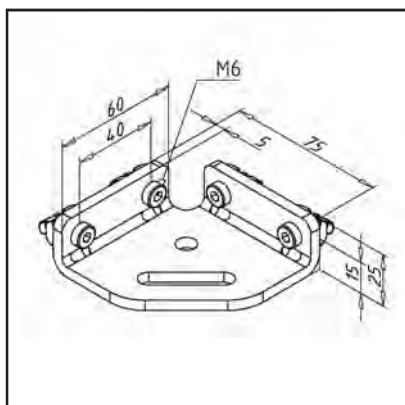


MONTAGE

- Stirnseitige Befestigung an Profil mit Befestigungsmaterial aus Lieferumfang

ADAPTERFLANSCH 30

Art.-Nr. 21.2120/0



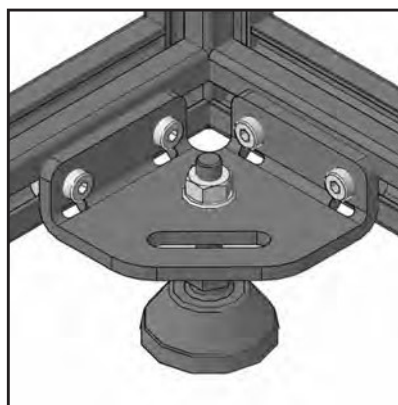
TECHN. DATEN / LIEFERUMFANG

- Stahl, pulverbeschichtet, grau
- Mit Befestigungsmaterial Stahl, verzinkt
- Gewicht = 0,261 kg/Stück



ANWENDUNG

- Verstärkung von Profilkonstruktionen
- Befestigung von innenliegenden Gelenkfüßen oder Rollen
- Bodenbefestigung und Nivellierung von Konstruktionen

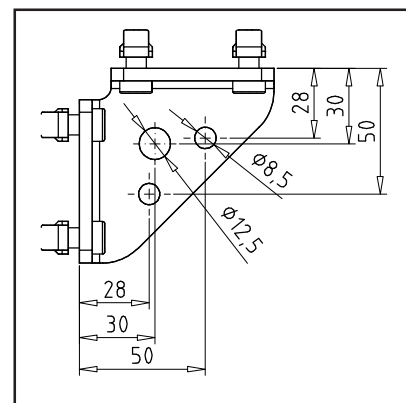
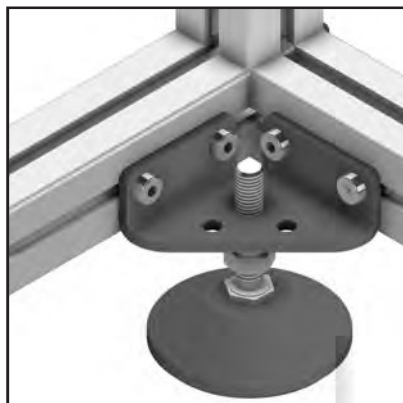
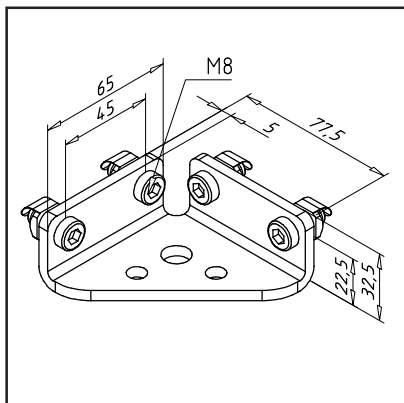


MONTAGE

- Mit Befestigungsmaterial aus Lieferumfang am Gestell montieren

ADAPTERFLANSCH 45

Art.-Nr. 21.2300/0



TECHN. DATEN / LIEFERUMFANG

- Stahl, pulverbeschichtet, grau
- Mit Befestigungsmaterial Stahl, verzinkt
- Gewicht = 0,311 kg/Stück

ANWENDUNG

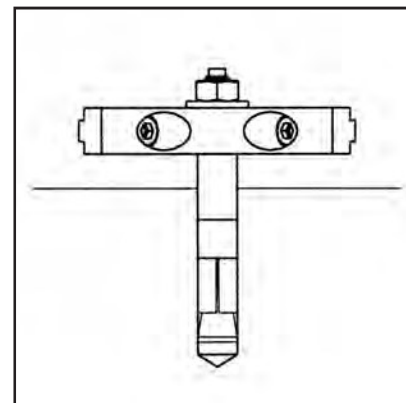
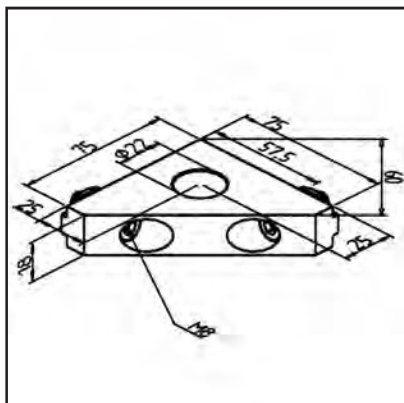
- Verstärkung von Profilkonstruktionen
- Befestigung von innenliegenden Gelenkfüßen oder Rollen
- Bodenbefestigung und Nivellierung von Konstruktionen

MONTAGE

- Mit Befestigungsmaterial aus Lieferumfang am Gestell montieren

TRAVERSE 90

Art.-Nr. 21.1783/0



TECHN. DATEN / LIEFERUMFANG

- Aluminium, eloxiert E6/EV1
- Mit Befestigungsmaterial Stahl, verzinkt
- zur Verwendung an senkrechten Streben Art. Nr. 21.1783/7
- Gewicht = 0,170 kg/Stück

ANWENDUNG

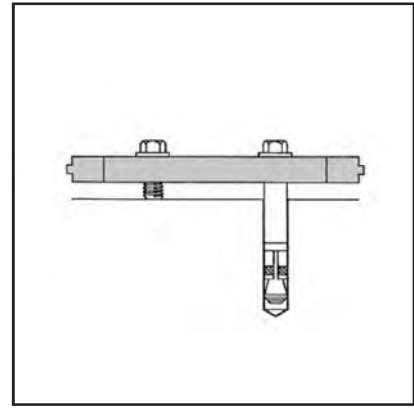
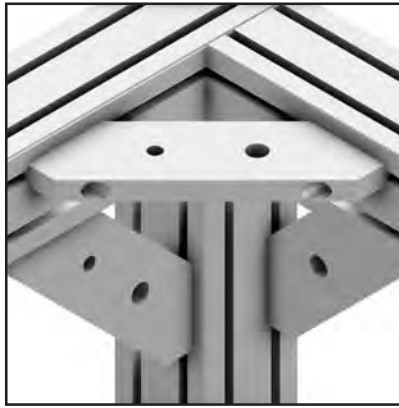
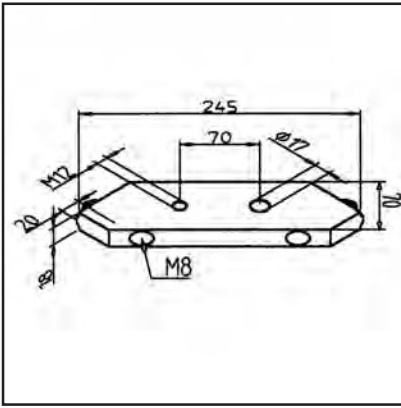
- Verstärkung von Konstruktionen
- Befestigung von innenliegenden Gelenkfüßen oder Rollen
- Bodenbefestigung und Nivellierung von Konstruktionen

MONTAGE

- Profilsteitig mit Befestigungsmaterial aus Lieferumfang
- Bodenseitig mit Hochleistungsanker befestigen

TRAVERSE 180

Art.-Nr. 21.1784/0



TECHN. DATEN / LIEFERUMFANG

- Aluminium, eloxiert E6/EV1
- Mit Befestigungsmaterial Stahl, verzinkt
- zur Verwendung an senkrechten Streben Art. Nr. 21.1784/7
- Gewicht = 0,690 kg/Stück

ANWENDUNG

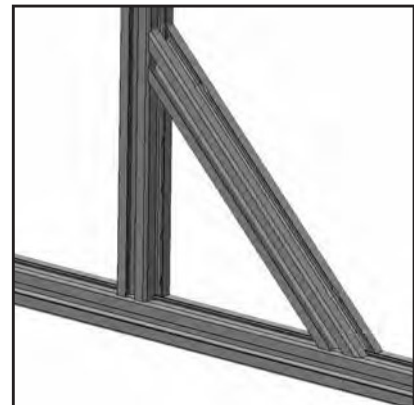
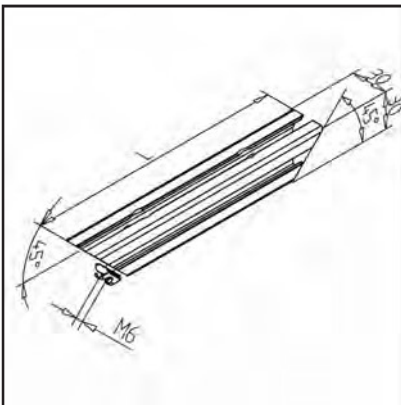
- Verstärkung von schweren Konstruktionen
- Befestigung von innenliegenden Gelenkfüßen oder Rollen
- Bodenbefestigung und Nivellierung von schweren Konstruktionen

MONTAGE

- Profilstreitig mit Befestigungsmaterial aus Lieferumfang
- Bodenseitig mit Hochleistungsanker und Nivellierschraube M12 befestigen

VERSPANNELEMENT 30

Art.-Nr. 21.2110/0



TECHN. DATEN / LIEFERUMFANG

- Aluminium, eloxiert E6/EV1
- Länge (l): 360 mm
- Profil 30 x 30, einbaufertig
- 45° Gehrungsschnitt beidseitig, mit 2 Einfräsungen für Befestigungsmaterial
- Mit Befestigungsmaterial Stahl, verzinkt
- Andere Längen und Ausführungen unter Art.-Nr. 21.1761/5 auf Anfrage
- Bitte Maß L angeben
- Gewicht = 0,212 kg/Stück

ANWENDUNG

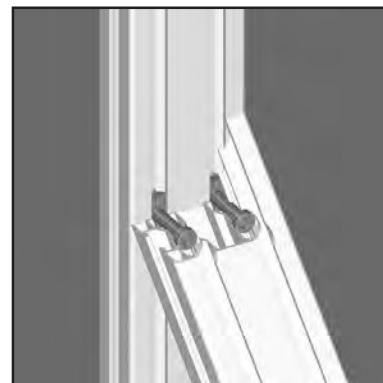
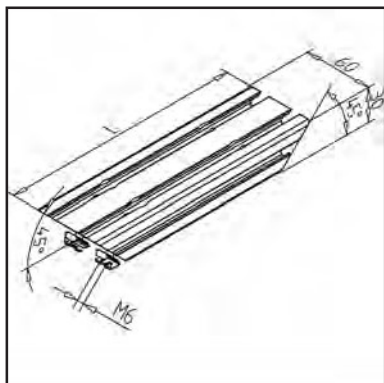
- Verstärkung von Profilaufbauten im Prinzip „Fachwerkbau“

MONTAGE

- Mit Befestigungsmaterial aus Lieferumfang an Profilvernut der Rahmenkonstruktion anschrauben

VERSPANNELEMENT 30 X 60

Art.-Nr. 21.2210/0



TECHN. DATEN / LIEFERUMFANG

- Aluminium, eloxiert E6/EV1
- Länge (l) : 360 mm
- Profil 30 x 60, einbaufertig
- 45° Gehrungsschnitt beidseitig, mit 2 Einfräsungen für Befestigungsmaterial
- Mit Befestigungsmaterial Stahl, verzinkt
- Andere Längen und Ausführungen unter Art.-Nr. 21.2210/5 auf Anfrage
- Bitte Maß L angeben
- Gewicht = 0,338 kg/Stück

ANWENDUNG

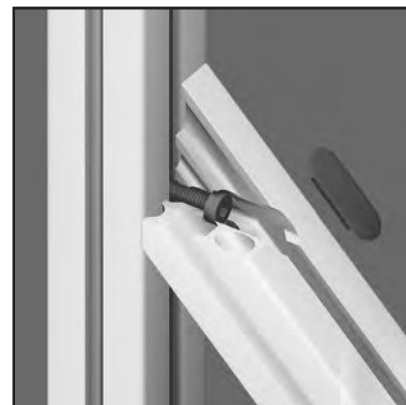
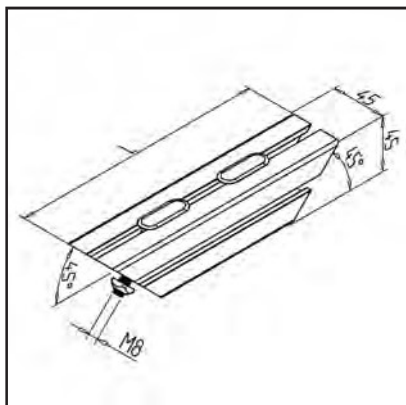
- Verstärkung von Profilaufbauten im Prinzip „Fachwerkbau“

MONTAGE

- Mit Befestigungsmaterial aus Lieferumfang an Profilvert der Rahmenkonstruktion anschrauben

VERSPANNELEMENT 45

Art.-Nr. 21.1761/0



TECHN. DATEN / LIEFERUMFANG

- Aluminium, eloxiert E6/EV1
- Länge (l) : 360 mm
- Profil 45 x 45, einbaufertig
- 45° Gehrungsschnitt beidseitig, mit 2 Einfräsungen für Befestigungsmaterial
- Mit Befestigungsmaterial Stahl, verzinkt
- zur Verwendung an senkrechten Streben Art. Nr. 21.1761/7 (Gleitmuttern mit Federblech)
- Andere Längen und Ausführungen unter Art.-Nr. 21.1761/5 auf Anfrage
- Bitte Maß L angeben
- Gewicht = 0,870 kg/Stück

ANWENDUNG

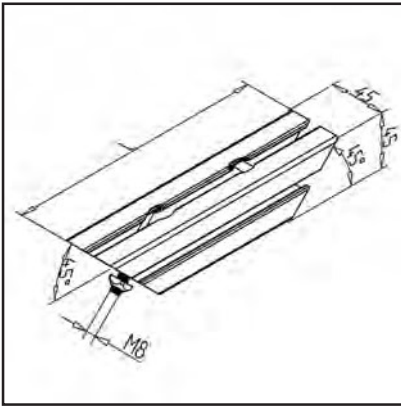
- Verstärkung von Profilaufbauten im Prinzip „Fachwerkbau“

MONTAGE

- Mit Befestigungsmaterial aus Lieferumfang an Profilvert der Rahmenkonstruktion anschrauben

VERSPANNELEMENT 45 VA

Art.-Nr. 21.1706/0



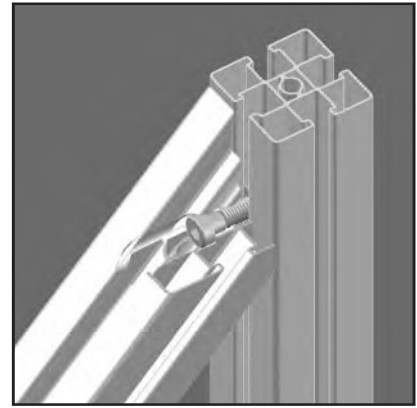
TECHN. DATEN / LIEFERUMFANG

- Stahl, rostfrei
- Länge (l) : 360 mm
- Profil 45x45 VA, einbaufertig
- 45° Gehrungsschnitt beidseitig, mit 2 Einfräsungen für Befestigungsmaterial
- Mit Befestigungsmaterial
- Andere Längen auf Anfrage
- Bitte Maß L angeben
- Gewicht = 0,890 kg/Stück



ANWENDUNG

- Verstärkung von Profilaufbauten im Prinzip „Fachwerkbau“

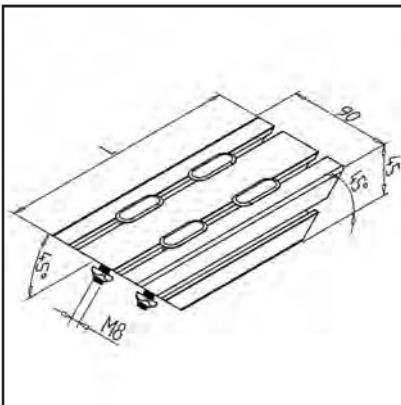


MONTAGE

- Mit Befestigungsmaterial aus Lieferum-fang an Profilnut der Rahmenkonstruktion anschrauben

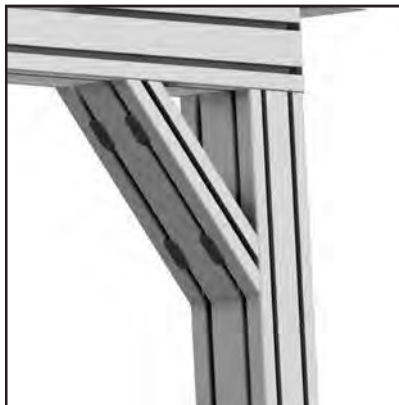
VERSPANNELEMENT 90

Art.-Nr. 21.1762/0



TECHN. DATEN / LIEFERUMFANG

- Aluminium, eloxiert E6/EV1
- Länge (l) : 360 mm
- Profil 45 x 90, einbaufertig
- 45° Gehrungsschnitt beidseitig, mit 4 Einfräsungen für Befestigungsmaterial
- Mit Befestigungsmaterial Stahl, verzinkt
- Andere Längen und Ausführungen unter Art.-Nr. 21.1762/5 auf Anfrage
- Bitte Maß L angeben
- Gewicht = 1,416 kg/Stück



ANWENDUNG

- Verstärkung von Profilaufbauten im Prinzip „Fachwerkbau“

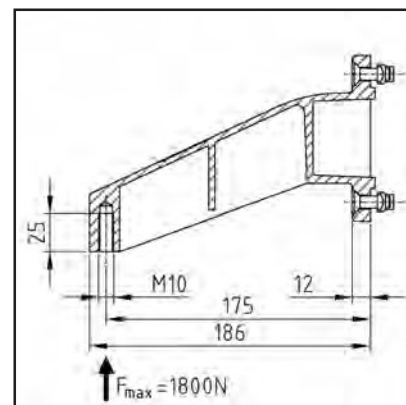
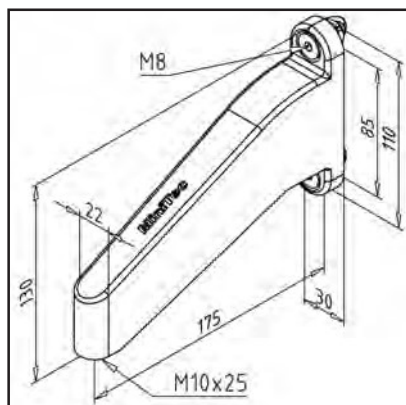


MONTAGE

- Mit Befestigungsmaterial aus Lieferum-fang an Profilnut der Rahmenkonstruktion anschrauben

AUSLEGERFUSS 175

Art.-Nr. 21.2191/0



TECHN. DATEN / LIEFERUMFANG

- Aluminium, Druckguss, pulverbeschichtet, grau
- Mit Befestigungsmaterial Stahl, verzinkt
- Gewicht = 0,369 kg/Stück

ANWENDUNG

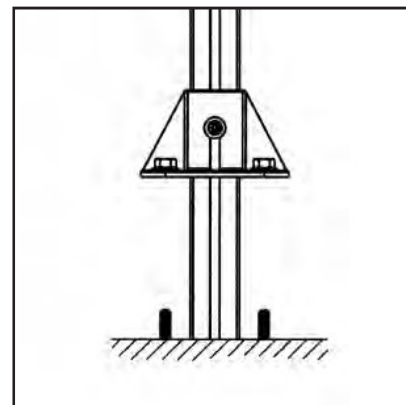
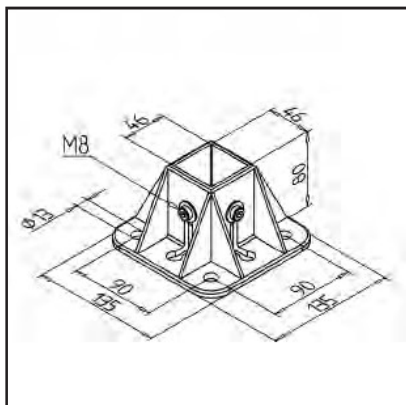
- Aufstellen von Gestellen und Befestigen von Füßen

MONTAGE

- Anbau an Profilstrebe mit Befestigungsmaterial
- Befestigung von Lenkrollen, Gelenkfüßen und Schrauben M10

STANDFUSS 45 GD

Art.-Nr. 21.1731/0



TECHN. DATEN / LIEFERUMFANG

- Aluminium, Druckguss, pulverbeschichtet, grau
- Mit Befestigungsmaterial Stahl verzinkt, für Profil
- Packungsgröße zu 10 Stück Art.-Nr. 21.1731/010
- Gewicht = 0,587 kg/Stück

ANWENDUNG

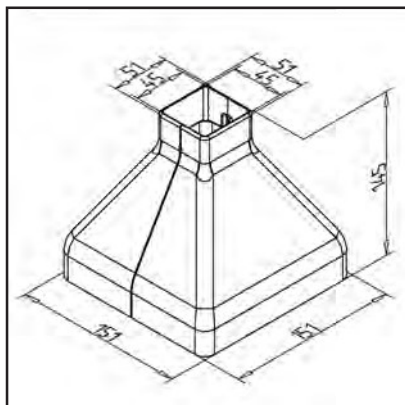
- Passend für Profile bis Abmessung 45 x 45
- Bodenbefestigung von Schutzfeldern, Hinweistafeln, Gestellen
- Als Anschlusselement zur Wandbefestigung, auch beidseitig verwendbar

MONTAGE

- Profil in Standfuß einsetzen
- Gleitmutter mit Federblech in Profilnut einschwenken, Schrauben vormontieren
- Standfuß am Boden oder Wand befestigen, dazu Hochleistungsanker oder Universaldübel mit Sechskantschraube verwenden
- Befestigungsschrauben fest anziehen

ABDECKUNG FÜR STANDFUSS 45

Art.-Nr. 22.1164/0



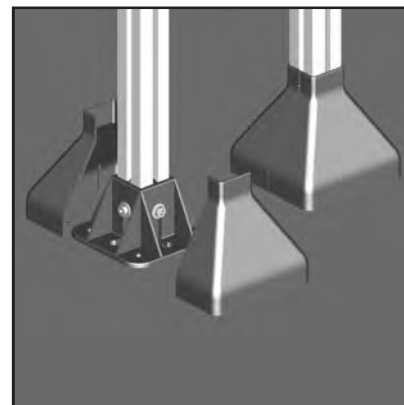
TECHN. DATEN / LIEFERUMFANG

- ABS, grau
- Gewicht = 0,166 kg/Paar



ANWENDUNG

- Zur Abdeckung von Standfuß 45 GD und 45 GD offen

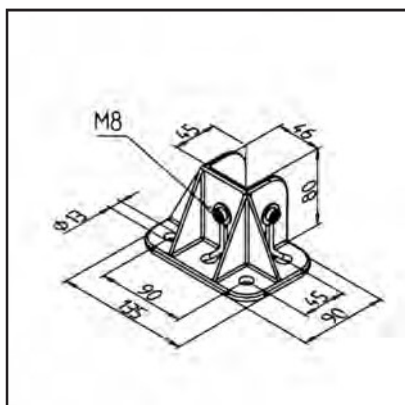


MONTAGE

- Aufstecken auf Profil/Standfuß

STANDFUSS 45 GD OFFEN

Art.-Nr. 21.1738/0



TECHN. DATEN / LIEFERUMFANG

- Aluminium, Druckguss, pulverbeschichtet, grau
- Mit Befestigungsmaterial Stahl verzinkt, für Profil
- Packungsgröße zu 10 Stück Art.-Nr. 21.1738/010
- Gewicht = 0,356 kg/Stück



ANWENDUNG

- Bodenbefestigung von Schutzfeldern, Hinweistafeln, Gestellen
- Als Anschlusselement zur Wandbefestigung, auch beidseitig verwendbar

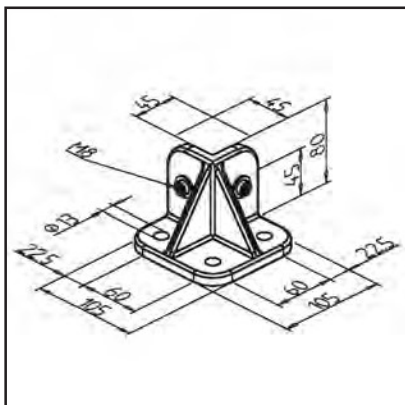


MONTAGE

- Profil in Standfuß einsetzen
- Gleitmuttern mit Federblech in Profilvernut einschwenken, Schrauben vormontieren
- Standfuß am Boden oder Wand befestigen, dazu Hochleistungsanker oder Universaldübel mit Sechskantschraube verwenden
- Befestigungsschrauben fest anziehen

STANDFUSS 45 GD S

Art.-Nr. 21.1723/0



TECHN. DATEN / LIEFERUMFANG

- Aluminium, Druckguss, pulverbeschichtet, grau
- Mit Befestigungsmaterial Stahl verzinkt, für Profil
- Packungsgröße zu 10 Stück Art.-Nr. 21.1723/010
- Gewicht = 0,499 kg/Stück



ANWENDUNG

- Bodenbefestigung von Schutzfeldern, Hinweistafeln, Gestellen
- Als Anschlusselement zur Wandbefestigung, auch beidseitig verwendbar
- Für alle Profile

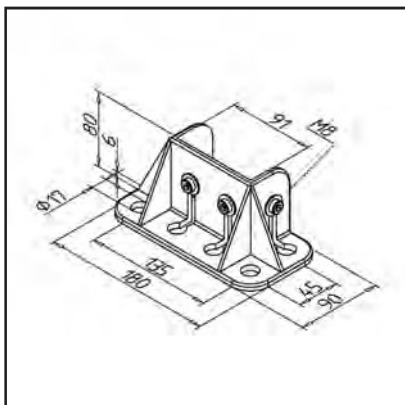


MONTAGE

- Standfuß am Boden oder Wand befestigen, dazu Hochleistungsanker oder Universaldübel mit Sechskantschraube verwenden
- Befestigungsschrauben fest anziehen

STANDFUSS 90 GD

Art.-Nr. 21.1737/0



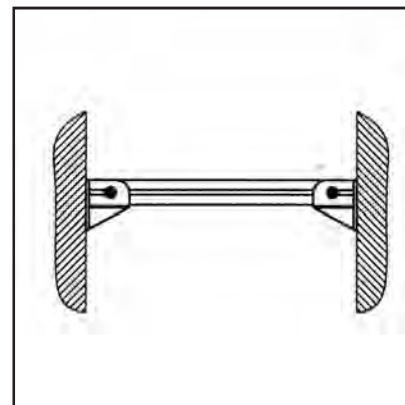
TECHN. DATEN / LIEFERUMFANG

- Aluminium, Druckguss, pulverbeschichtet, grau
- Mit Befestigungsmaterial Stahl verzinkt, für Profil
- Packungsgröße zu 10 Stück Art.-Nr. 21.1737/010
- Gewicht = 0,465 kg/Stück



ANWENDUNG

- Passend für Profile mit Abmessung 45x90, 90x90 und 90x180
- Bodenbefestigung von Schutzfeldern, Hinweistafeln, Gestellen
- Als Anschlusselement zur Wandbefestigung, auch beidseitig verwendbar

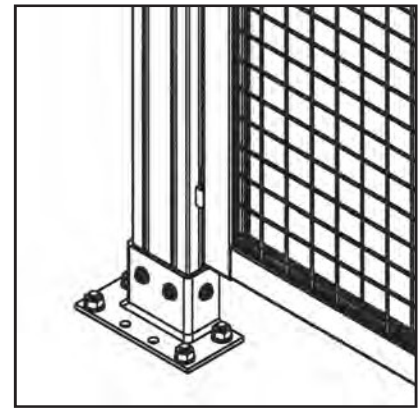
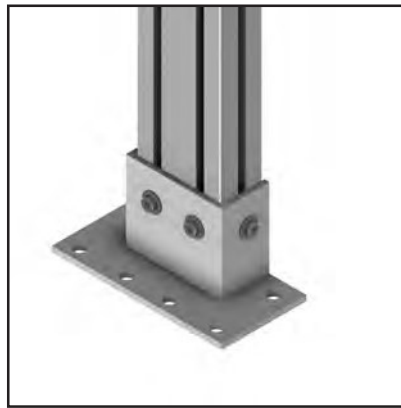
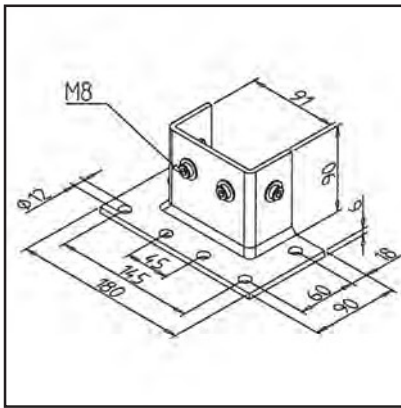


MONTAGE

- Profil in Standfuß einsetzen
- Gleitmuttern mit Federblech in Profilvernut einschwenken, Schrauben vormontieren
- Standfuß am Boden oder Wand befestigen, dazu Hochleistungsanker oder Universaldübel mit Sechskantschraube verwenden
- Befestigungsschrauben fest anziehen

STANDFUSS 90 S

Art.-Nr. 21.1707/0



TECHN. DATEN / LIEFERUMFANG

- Stahl, verzinkt
- Mit Befestigungsmaterial Stahl verzinkt, für Profil
- Gewicht = 1,438 kg/Stück

ANWENDUNG

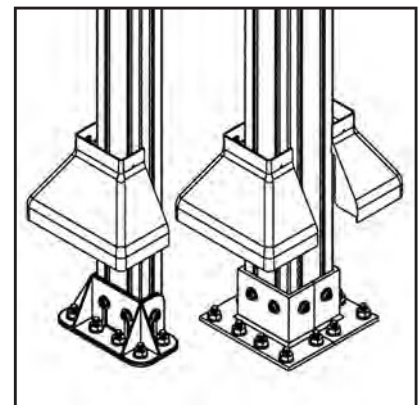
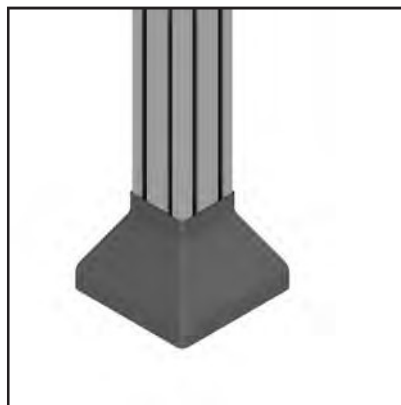
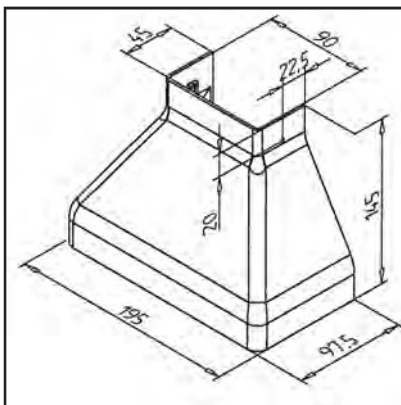
- Passend für Profile mit Abmessung 45x90, 90x90 und 90x180
- Bodenbefestigung von Schutzfeldern, Hinweistafeln, Gestellen
- Als Anschlusselement zur Wandbefestigung, auch beidseitig verwendbar

MONTAGE

- Gleitmuttern mit Federblech in Profillinut einschwenken, Schrauben vormontieren
- Standfuß am Boden oder Wand befestigen, dazu Hochleistungsanker oder Universaldübel mit Sechskantschraube verwenden
- Befestigungsschrauben fest anziehen

ABDECKUNG STANDFUSS 90

Art.-Nr. 22.1025/1



TECHN. DATEN / LIEFERUMFANG

- ABS, grau
- Gewicht = 0,131 kg/Stück

ANWENDUNG

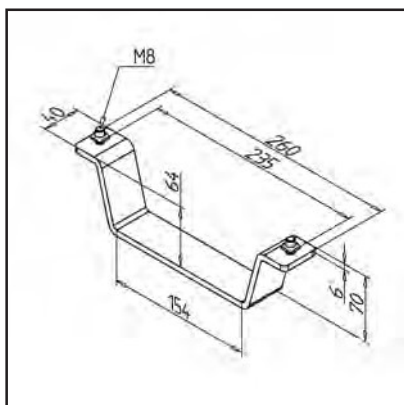
- geeignet für Standfuß 90 GD und 90 S
- geringere Staub- und Schmutzablagerungen am Standfuß
- einfachere Reinigung

MONTAGE

- Abdeckung mit Hand aufweiten und über Profilquerschnitt in die Nuten einrasten
- Abdeckung nach unten schieben
- seitlich mit Blechschraube 3,4 x 16 sichern, dazu Bohrung \varnothing 2,5 mm an vormarkierter Stelle anbringen

TRANSPORTHILFE

Art.-Nr. 26.1101/0



TECHN. DATEN / LIEFERUMFANG

- Stahl, verzinkt
- Mit Befestigungsmaterial Stahl, verzinkt
- Gewicht = 0,708 kg/Stück



ANWENDUNG

- Sicherung von Konstruktionen bei Transport mit Stapler



MONTAGE

- Unter Konstruktion mit Befestigungsmaterial aus Lieferumfang an Profilmutter befestigen
- Einsatz immer paarweise