

# PROFILE

**MiniTec**.at

[www.minitec.at](http://www.minitec.at)

TECHNISCHE DATEN

ALUMINIUMPROFIL

Aluminiumlegierung nach DIN EN 573-3	
<b>MATERIAL</b>	EN AW-Al Mg0,7Si Zustand T66
	EN-AW-6063 T66
	Spezifisches Gewicht 2,75 g / cm <sup>3</sup>
	W.-Nr. 3.3206.72 (warm ausgehärtet)
	Zugfestigkeit min. Rm = 245 N / mm <sup>2</sup>
	0,2 % Dehngrenze min. Rp 0,2 = 200 N / mm <sup>2</sup>
	Bruchdehnung A 5 > 10%
	Bruchdehnung A 10 > 8%
	Elastizitätsmodul E: 70000 N / mm <sup>2</sup>
	Schubmodul G: 27000 N / mm <sup>2</sup>
	Härte Brinell ca. 75 HB 2,5 / 187,5
	Wärmeausdehnung 23,8 · 10 <sup>-6</sup> K <sup>-1</sup>

Anodisierung nach DIN 17611

<b>OBERFLÄCHE</b>	Eloxal E6/EV1, naturfarben, bzw. EURAS C0
	Schichtdicke ca. 10 - 15 µm
	Schichthärte 250 - 350 HV

<b>TOLERANZEN</b>	Strangpressprofile DIN EN 12020 T 1 + 2
	Aussenmaße 0,2 bis 0,4 mm
	Geradheitsabweichung max. 1,3 mm / 2 m

In der Regel werden die halben Werte der nach DIN EN 12020 und ISO 2768-m zulässigen Toleranzen eingehalten.

Zuschnitte	ISO 2768-m
Winkel + Länge	In der Regel halbe Werte der ISO 2768 m

<b>PROFILSERIE / GRUNDRASTER</b>	Profilserie	30	45
	Kernbohrung	7,5 - 0,3	
	Standardgewinde	M8	

Alle Profile der einzelnen Profilsereien sind aus dem gleichen Raster entwickelt. Die Profilmuten sind einheitlich. Alle Profile sind untereinander kombinierbar.

Das Gewinde M8 wird mit einem Gewindeformer spanlos hergestellt. (Aufbohrbar bis M12)

**TECHNISCHE DATEN**

**VA-PROFIL**

**MATERIAL**

<b>X5 Cr Ni 18-10</b>	korrosionsarmer Edelstahl, DIN EN 10 088
<b>Spezifisches Gewicht</b>	7,9 g / cm <sup>3</sup>
<b>W.-Nr.</b>	1.4301 (kalt gewalzt)
<b>Zugfestigkeit</b>	min. Rm = 540 N / mm <sup>2</sup>
<b>0,2 % Dehngrenze</b>	min. Rp0,2 = 230 N / mm <sup>2</sup>
<b>Bruchdehnung</b>	> 35%
<b>Elastizitätsmodul</b>	E: 200 000 N / mm <sup>2</sup>
<b>Schubmodul</b>	G: 80 000 N / mm <sup>2</sup>
<b>Härte Vickers</b>	220 - 260 HV
<b>Wärmeausdehnung</b>	11,5 · 10 <sup>-6</sup> K <sup>-1</sup>

**OBERFLÄCHE**

<b>blank</b>
--------------

**TOLERANZEN**

	DIN ISO 2768 - c
<b>Aussenmaße</b>	± 0,3 mm
<b>Geradheitsabweichung</b>	0,001 × L (mm)

**In der Regel werden die halben Werte der zulässigen Toleranzen eingehalten**

<b>Zuschnitte</b>	ISO 2768-m
<b>Winkel + Länge</b>	In der Regel halbe Werte der ISO 2768 m

**KERNBOHRUNG**

<b>Einheitlich 7,5 - 0,6 mm</b>
---------------------------------

**Das Gewinde M8 wird mit Gewindebohrer hergestellt.**

**RASTER**

<b>Grundraster 45 mm</b>
--------------------------

**Das Profil 45x45 VA ist aufgrund der identischen Nut vollkommen mit dem Profilsystem 45 kompatibel.**

## TECHNISCHE DATEN

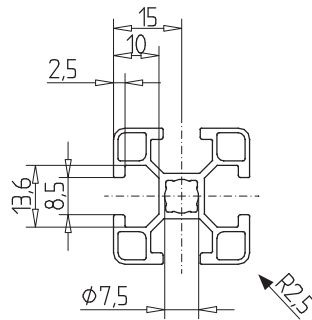
## PROFILSERIE 30

## PROFILSERIE 30

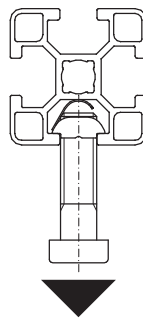
## NUTEN

Ein System für Profile von 16 bis 60 mm. Die Nuten sind bei allen Profilen einheitlich. Nutbreite: 8,5 - 0,3 mm.

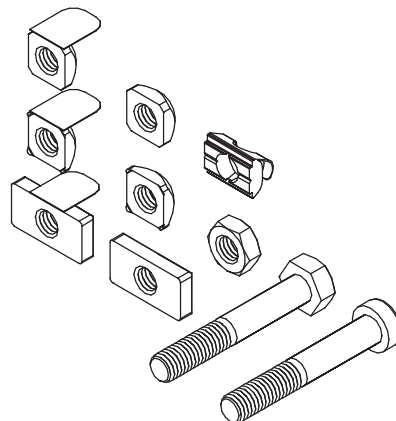
## GRUNDMAÙE



## BELASTBARKEIT



$F = 2600 \text{ N}$

VERWENDETE MUTTERN  
UND SCHRAUBENFORMEN

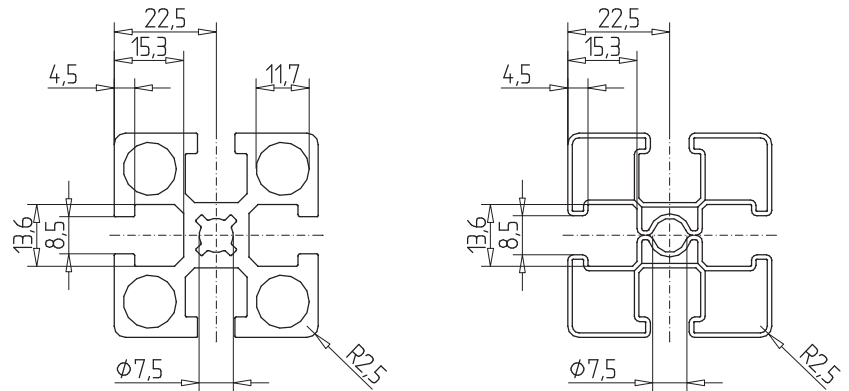
TECHNISCHE DATEN

PROFILSERIE 45

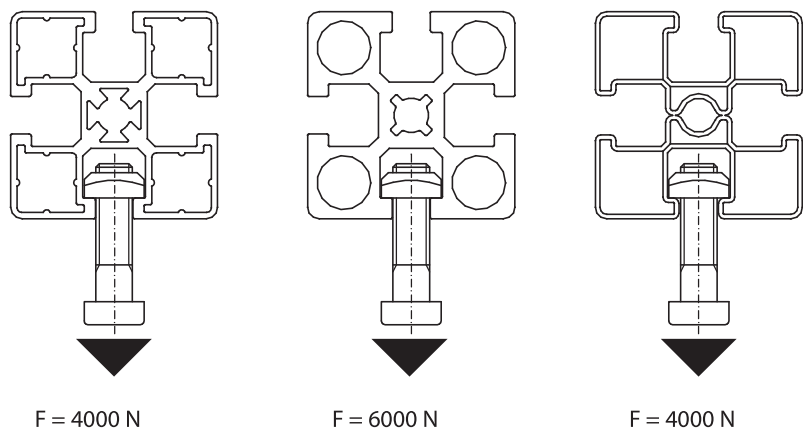
NUTEN

Ein System für Profile von 19 bis 270 mm. Die Nuten sind bei allen Profilen einheitlich. Nutbreite: 8,5 - 0,3 mm. Die Nuten sind ausgelegt zur Aufnahme von DIN-Schrauben M8 mit Kopf  $\varnothing$  13 mm und Muttern mit Außenmaß 13 mm. Vierkant- und Sechskantmuttern und -Schrauben sind verdrehgesichert.

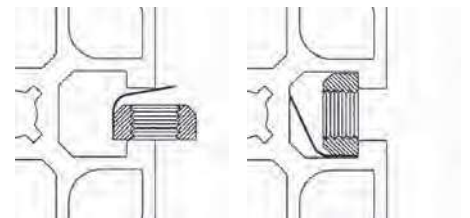
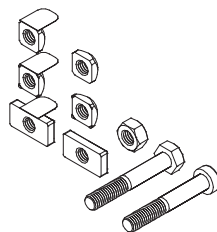
GRUNDMAßE



BELASTBARKEIT



VERWENDETE MUTTERN UND SCHRAUBENFORMEN

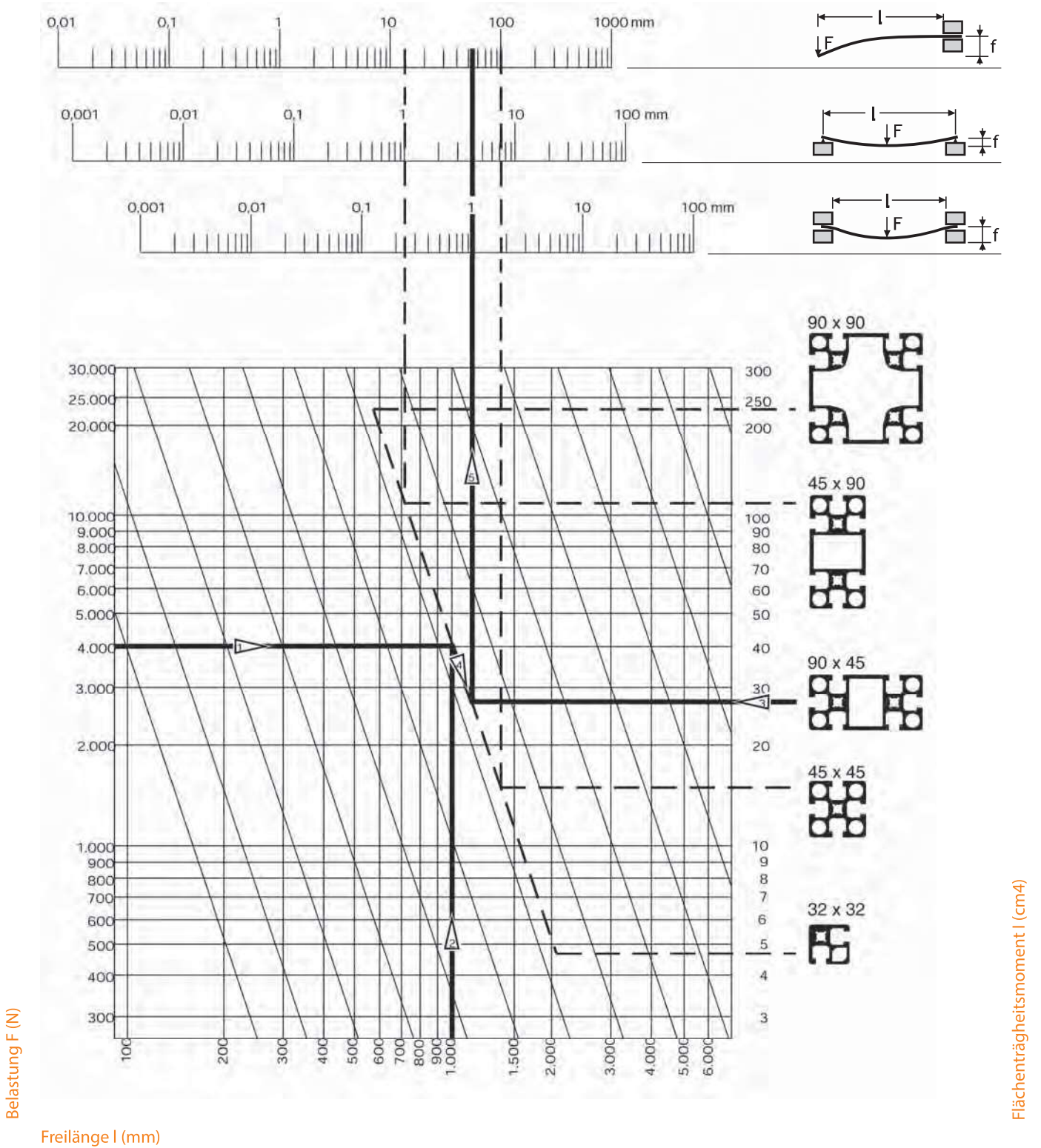


Gleitmuttern können an jeder beliebigen Stelle in das Profil eingeschwenkt werden.

TECHNISCHE DATEN

ERMITTLUNG DER DURCHBIEGUNG VON MINITEC-ALUMINIUM-PROFILEN

Durchbiegung  $f$  (mm), für statische Punktbelastung gemäß Skizze



Belastung  $F$  (N)

Freilänge  $l$  (mm)

Flächenträgheitsmoment  $I$  (cm<sup>4</sup>)

TECHNISCHE DATEN

Die folgenden Formeln und Berechnungsbeispiele gelten für statische und punktförmige Belastung mit den Grenzwerten. Für die Berechnung weiterer Belastungsfälle verwenden Sie bitte die entsprechenden Formeln der einschlägigen Literatur. Insbesondere weisen wir darauf hin, dass bei dynamischer Belastung reduzierte Werte und darüber hinaus die im Maschinenbau üblichen Sicherheitszahlen zu berücksichtigen sind.

BERECHNUNG DER DURCHBIEGUNG VON MINITEC-ALUMINIUMPROFILEN

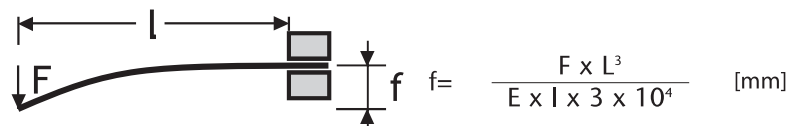
BERECHNUNGSBEISPIEL

f = Durchbiegung [mm]  
 F = Belastung [N]  
 L = Freilänge [mm]  
 I = Flächenträgheitsmoment [cm<sup>4</sup>]  
 E = Elastizitätsmodul: Aluminium 70 000 N / mm<sup>2</sup>  
 Stahl 200 000 N / mm<sup>2</sup>

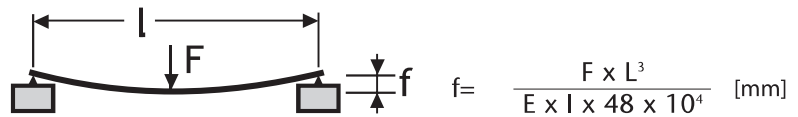
BELASTUNGSFALL 1



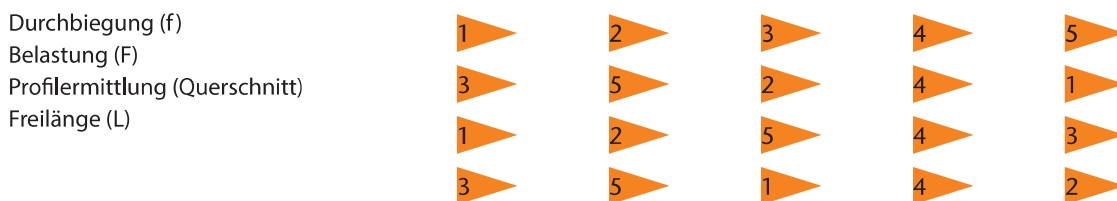
BELASTUNGSFALL 2



BELASTUNGSFALL 3



Für alle Aluminiumprofile lassen sich auf der vorherigen Seite die oben dargestellten Berechnungen leicht ablesen. Für den jeweils zu ermittelnden Wert folgen Sie bitte den Schritten in der angegebenen Reihenfolge.

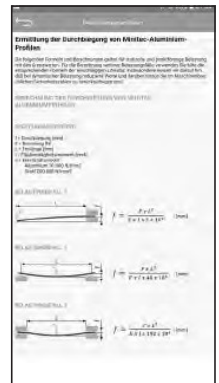
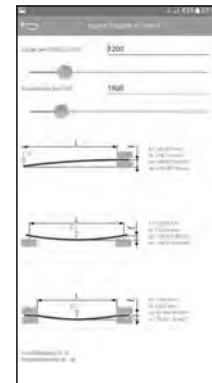
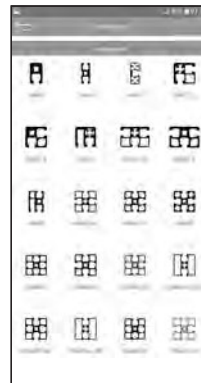


## Durchbiegung mobil berechnen



Mit der MiniTec App können Konstrukteure, Betriebsmittelbauer und Produktionsplaner mit ihrem Smartphone ganz einfach die lastenabhängige Durchbiegung der Aluminiumprofile und Linearachsen aus dem Baukastensystem von MiniTec berechnen. So lässt sich schnell feststellen, ob die Profile und Achsen der statischen und punktförmigen Belastung im konkreten Fall richtig dimensioniert sind - oder nicht. Zur Ermittlung der Durchbiegung werden mit der App auf Basis einiger Eingaben die drei gängigsten Belastungsfälle berechnet: Für die vertikale Belastung eines einseitig eingespannten Profils (Ausleger), für eine mittig ausgeführte vertikale Belastung auf ein beidseitig aufliegendes Profil, und für eine mittig wirkende vertikale Belastung auf ein beidseitig eingespanntes Profil. Das Berechnungsprogramm der MiniTec-App zeigt dem Nutzer sofort an, ob das eingesetzte Profil oder die eingebaute Achse der Anwendung entsprechend richtig ausgewählt wurde oder ob die Durchbiegung über den zulässigen Grenzwerten liegt - und daher eine stärkere Komponente aus dem aktuellen MiniTec-Baukasten die bessere Wahl ist.

Mit der neuen Berechnungs-App für alle Smartphones mit iOS- oder Android-Betriebssystem vereinfacht MiniTec nicht nur die Arbeit der Planer und Betriebsmittelbauer, sondern leistet auch einen direkt umsetzbaren Beitrag zur Sicherheit am Arbeitsplatz.

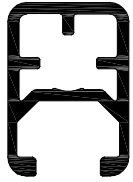




	1.1	ALUMINIUMPROFIL	15
	1.2	VERBINDUNGSELEMENTE	64
	1.3	SCHARNIERE & GELENKE	104
	1.4	GRIFFE, SCHLÖSSER, ANSCHLÄGE	120
	1.5	FÜSSE, ROLLEN, BODENBEFESTIGUNGEN, VERSTREBUNGEN	147
	1.6	BEFESTIGUNG VON FLÄCHENELEMENTEN & EINBAUMÖGLICHKEITEN	174
	1.7	EINFASS-, ABDECK-, GLEIT-UND DICHTUNGSPROFIL	194
	1.8	EINBAUFERTIGE ELEMENTE FÜR HUB- UND SCHIEBETÜREN	211
	1.9	ELEKTROINSTALLATION	232
	1.10	ANTRIEB UND STEUERUNG	248
	1.11	PNEUMATIK	255
	1.12	HYDRAULIKSYSTEM	261

## PROFILQUERSCHNITTE - PROFILSERIE 30

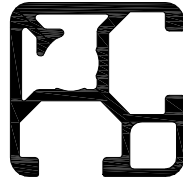
## PROFILSERIE 30



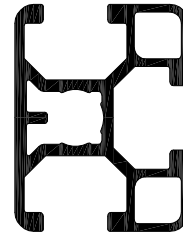
23 x 16  
20.1115/0



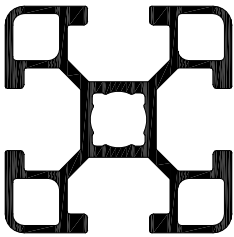
16 x 30  
20.0983/0



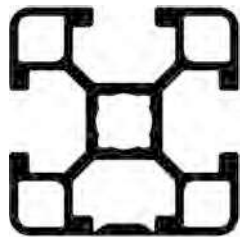
23 x 23  
20.1116/0



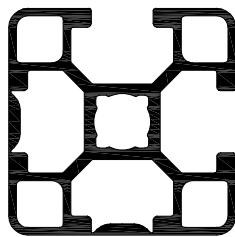
23 x 30  
20.1117/0



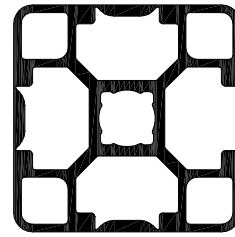
30 x 30  
20.1068/0



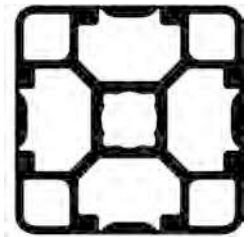
30 x 30 1G  
20.1139/0



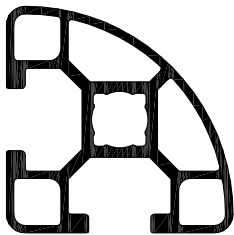
30 x 30 2G  
20.1124/0



30 x 30 3G  
20.1085/0



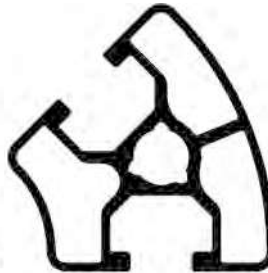
30 x 30 G  
20.1141/0



30 R 90°  
20.1125/0



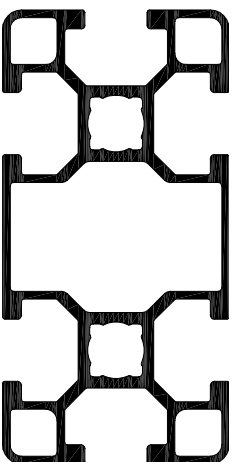
30 R 60°  
20.1136/0



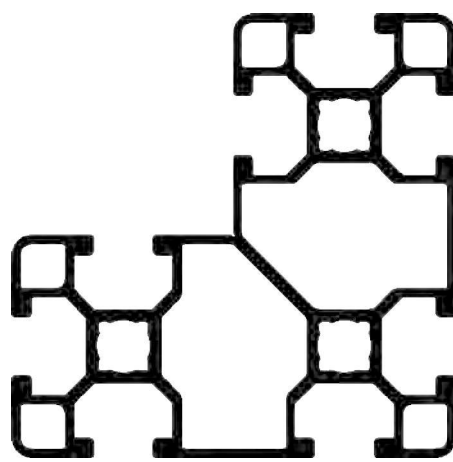
30 R 45°  
20.1135/0



30 R 30°  
20.1134/0



30 x 60  
20.0994/0



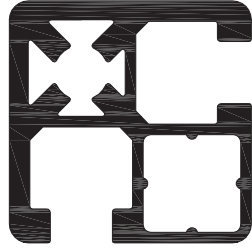
60 x 60 x 30  
20.0982/0

PROFILQUERSCHNITTE - PROFILSERIE 45

PROFILSERIE 45



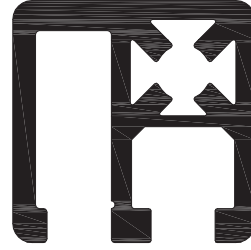
19 x 32  
20.1000/0



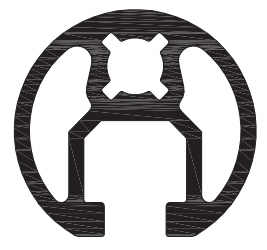
32 x 32 UL  
20.1064/0



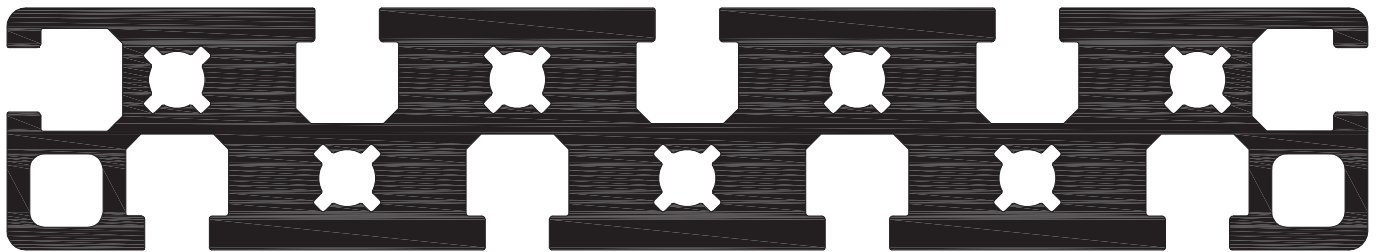
32 x 32 F  
20.1054/0



Clamping profile  
32 x 32  
20.1070/0



Handle profile 32  
20.1088/0



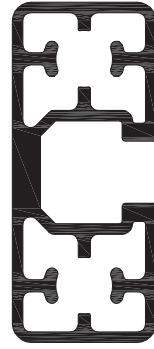
32 x 180  
20.1016/0



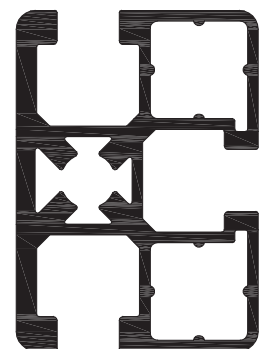
19 x 19 S  
20.1073/0



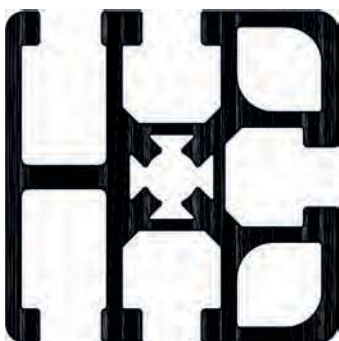
19 x 45  
20.1001/0



45 x 19  
20.0993/0



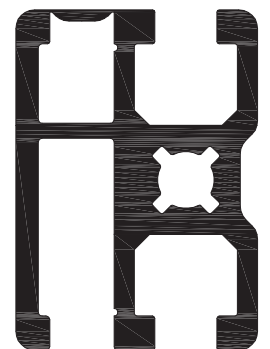
45 x 32 UL  
20.1065/0



Clamp profile 45 x 45 F  
20.1147/0



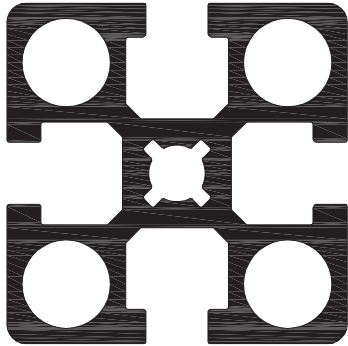
45 x 32 F  
20.1055/0



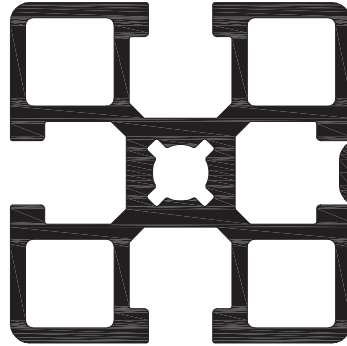
Clamping profile  
45 x 32  
20.1053/0

## PROFILQUERSCHNITTE - PROFILSERIE 45

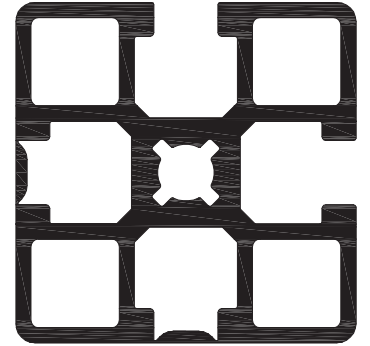
## PROFILSERIE 45



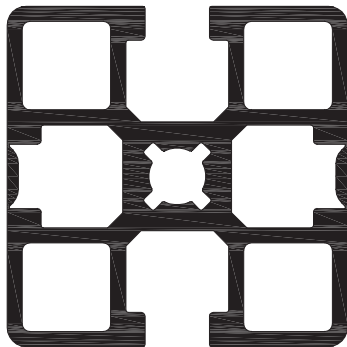
45 X 45  
20.1006/0



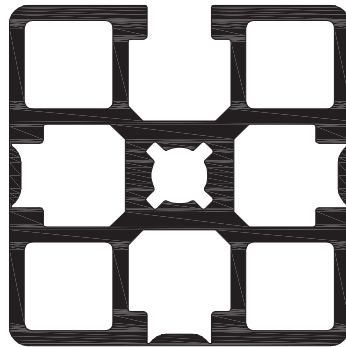
45 x 45 1G  
20.1126/0



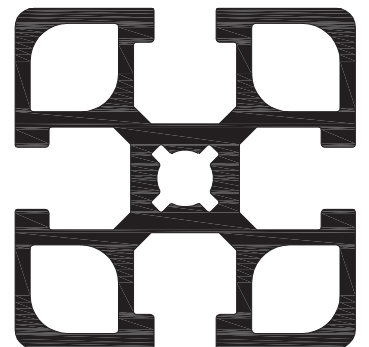
45 x 45 2G  
20.1072/0



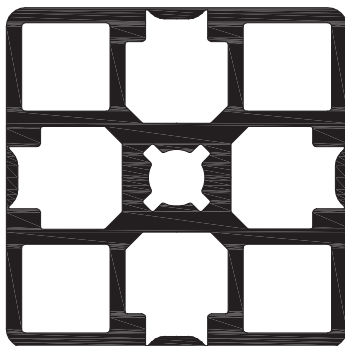
45 x 45 2GG  
20.1099/0



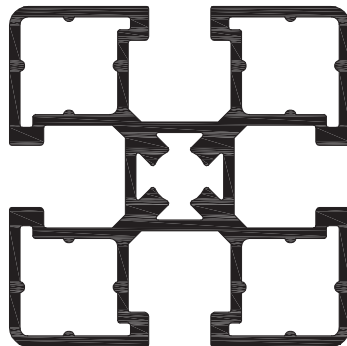
45 x 45 3G  
20.1048/0



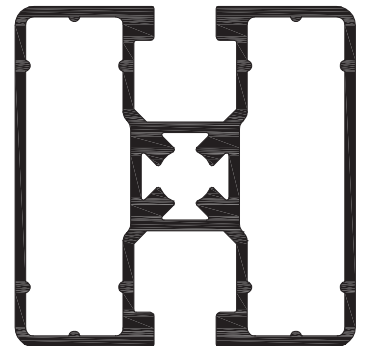
45 x 45 F  
20.1033/0



45 x 45 G  
20.1028/0



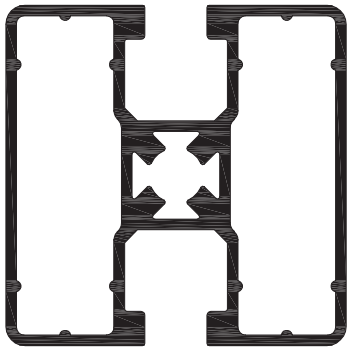
45 x 45 UL  
20.1063/0



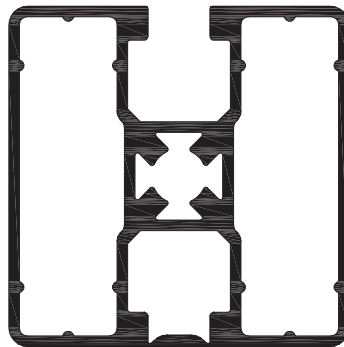
45 x 45 UL 2GG  
20.1122/0

PROFILQUERSCHNITTE - PROFILSERIE 45

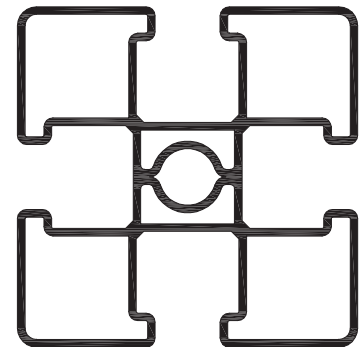
PROFILSERIE 45



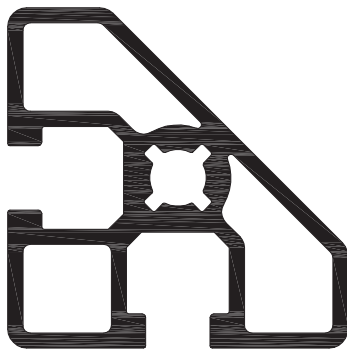
45 x 45 UL 2GG  
20.1122/0



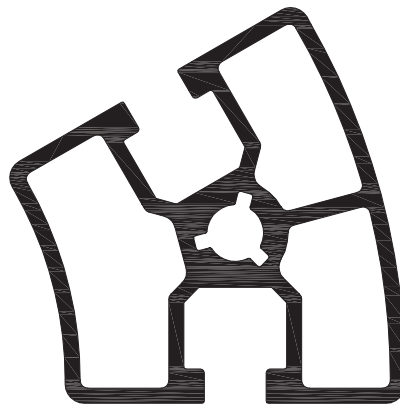
45 x 45 UL 3G  
20.1123/0



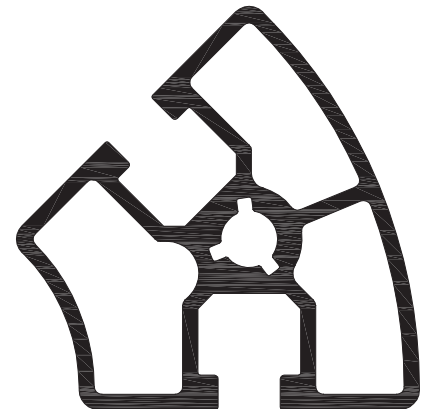
45 x 45 VA  
20.2000/0



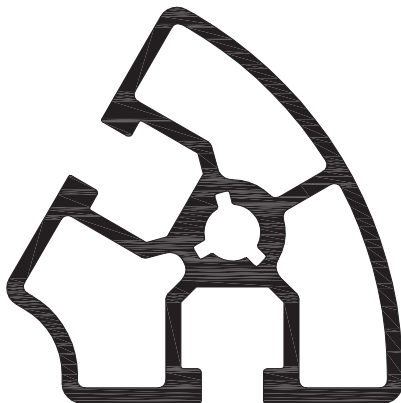
45 / 45°  
20.1029/0



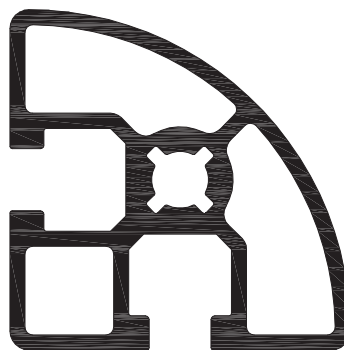
45 R 30°  
20.1094/0



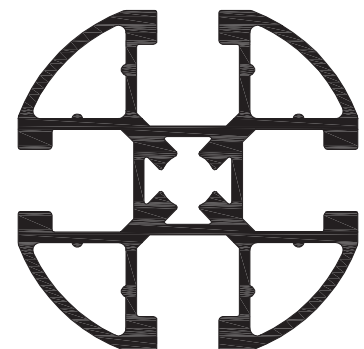
45 R 45°  
20.1095/0



45 R 60°  
20.1096/0



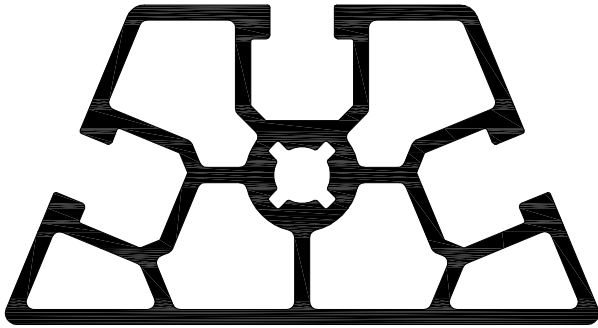
45 R 90°  
20.1069/0



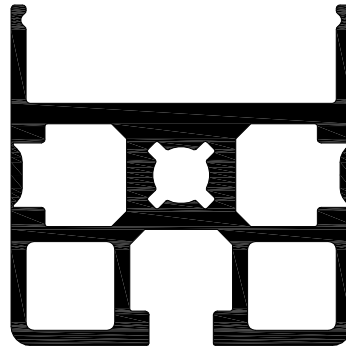
45 R4  
20.1120/0

PROFILQUERSCHNITTE - PROFILSERIE 45

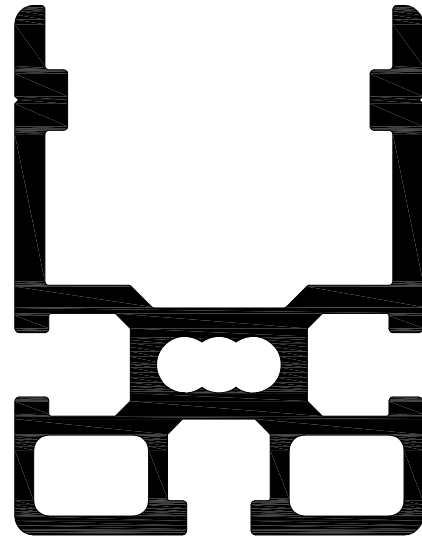
PROFILSERIE 45



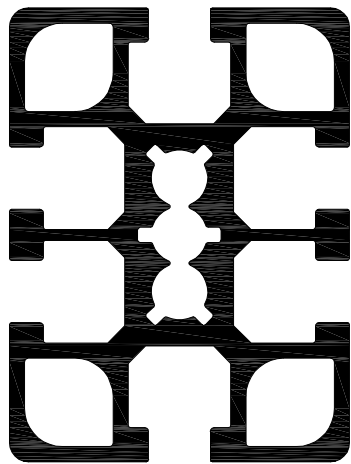
45 / 22,5°  
20.1030/0



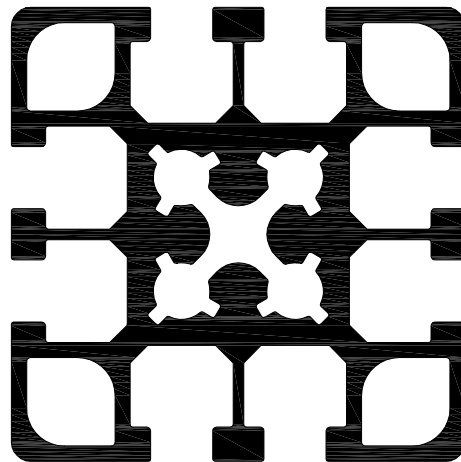
45 x 45 R  
20.1046/0



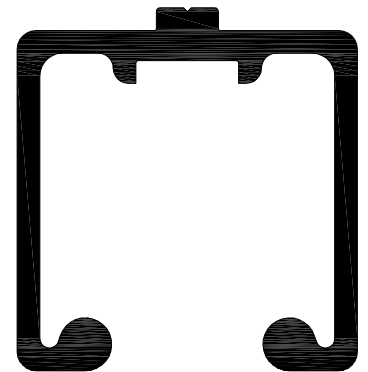
Profile height adjustment  
20.1143/0



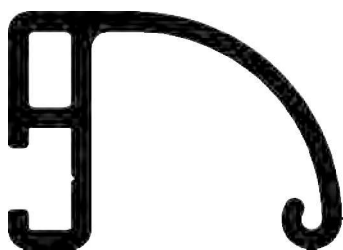
45 x 60 F  
20.1023/0



60 x 60 F  
20.1049/0



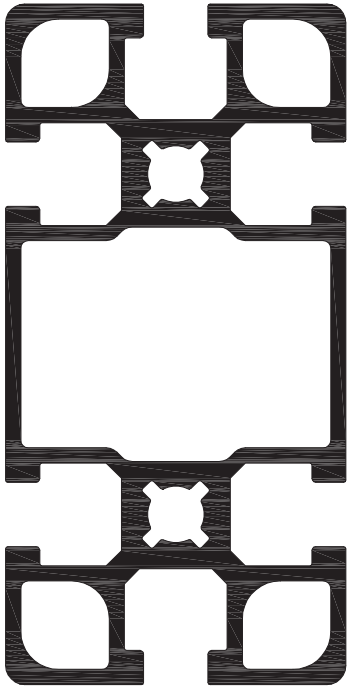
Guide rail profile  
20.1038/0



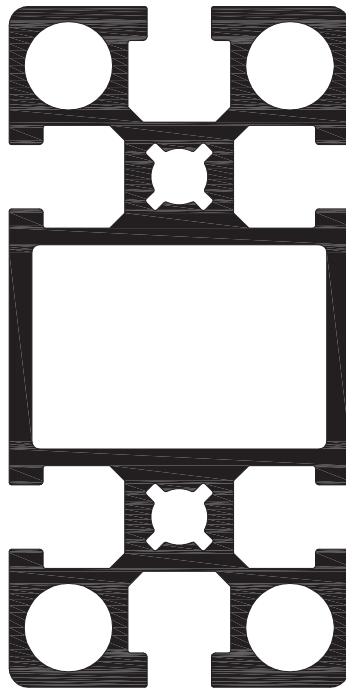
Handle profile  
20.1045/0

PROFILQUERSCHNITTE - PROFILSERIE 45

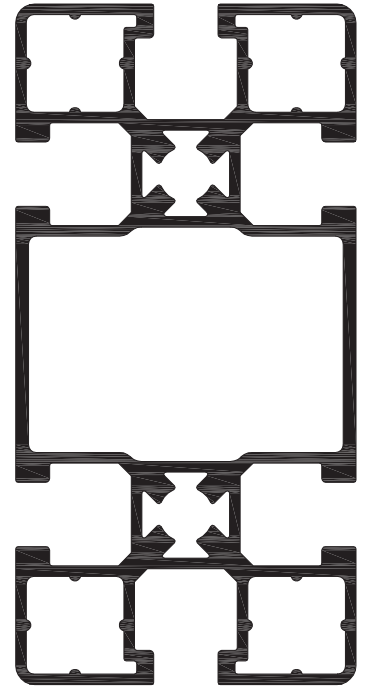
PROFILSERIE 45



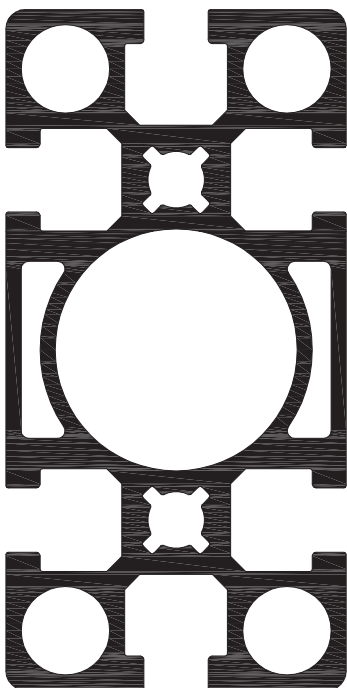
45 x 90 F  
20.1032/0



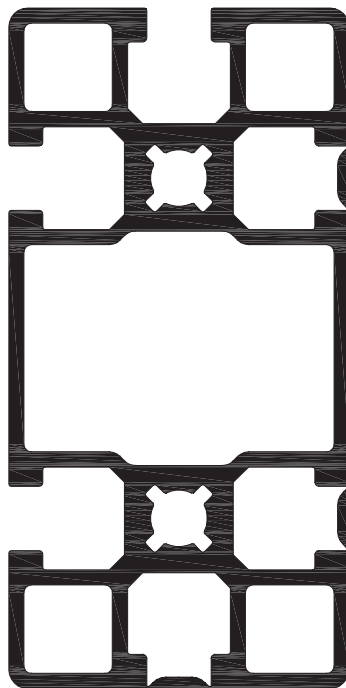
45 x 90  
20.1009/0



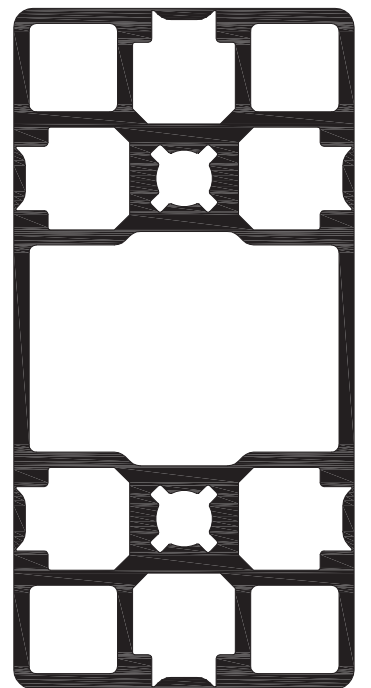
45 x 90 UL  
20.1067/0



45 x 90 S  
20.1017/0



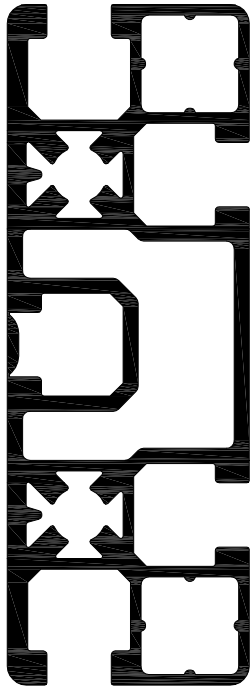
45 X 90 2G  
20.1081/0



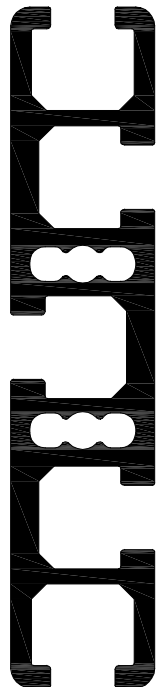
45 x 90 G  
20.1015/0

## PROFILQUERSCHNITTE - PROFILSERIE 45

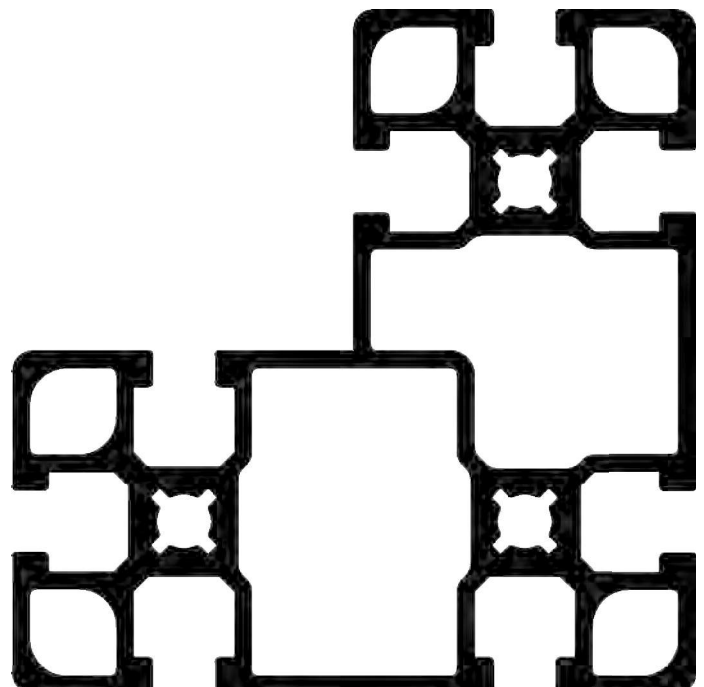
## PROFILSERIE 45



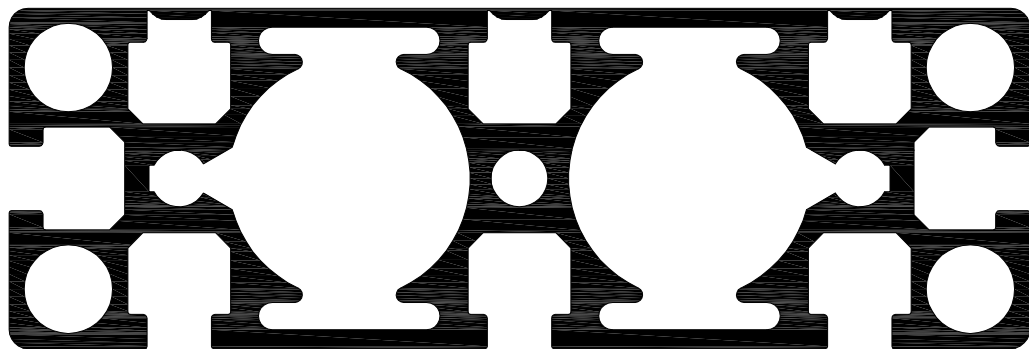
90 x 32 UL  
20.1066/0



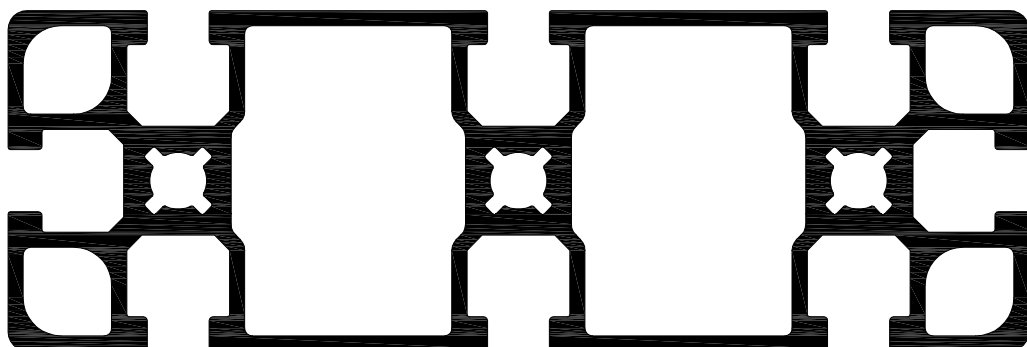
19 x 90  
20.0995/0



90 x 90 x 45  
20.0984/0



45 x 135 1G  
20.1078/0

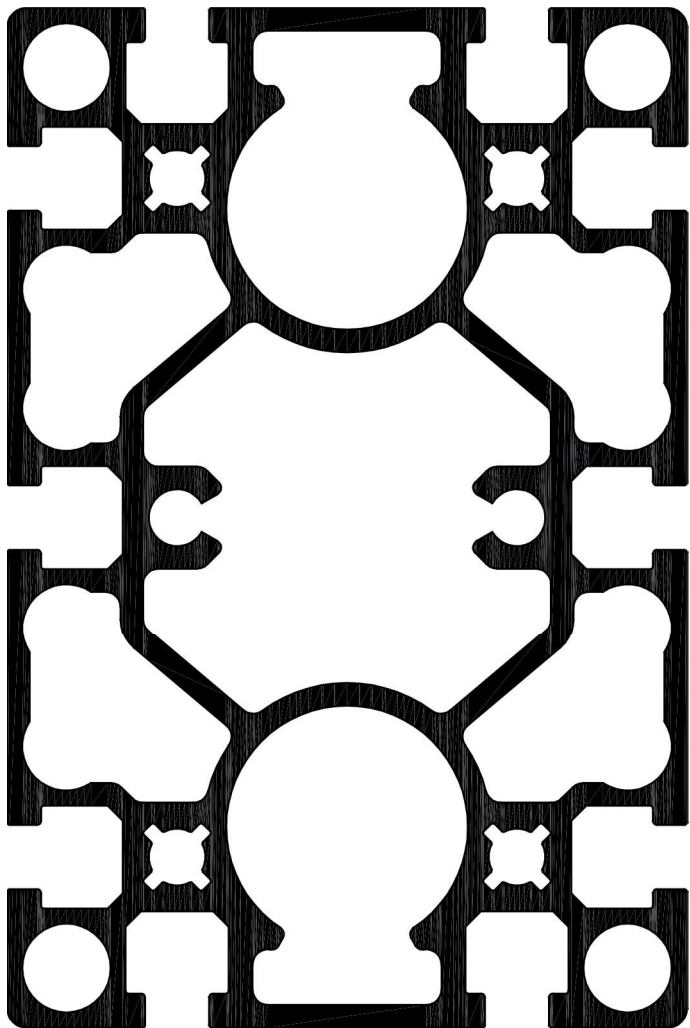


45 x 135 F  
20.1087/0

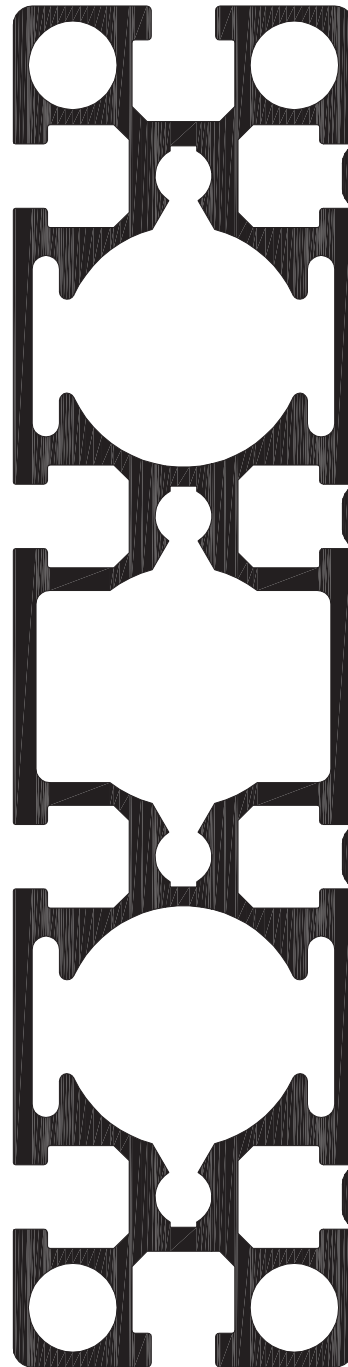


PROFILQUERSCHNITTE - PROFILSERIE 45

PROFILSERIE 45



90 x 135  
20.1148/0



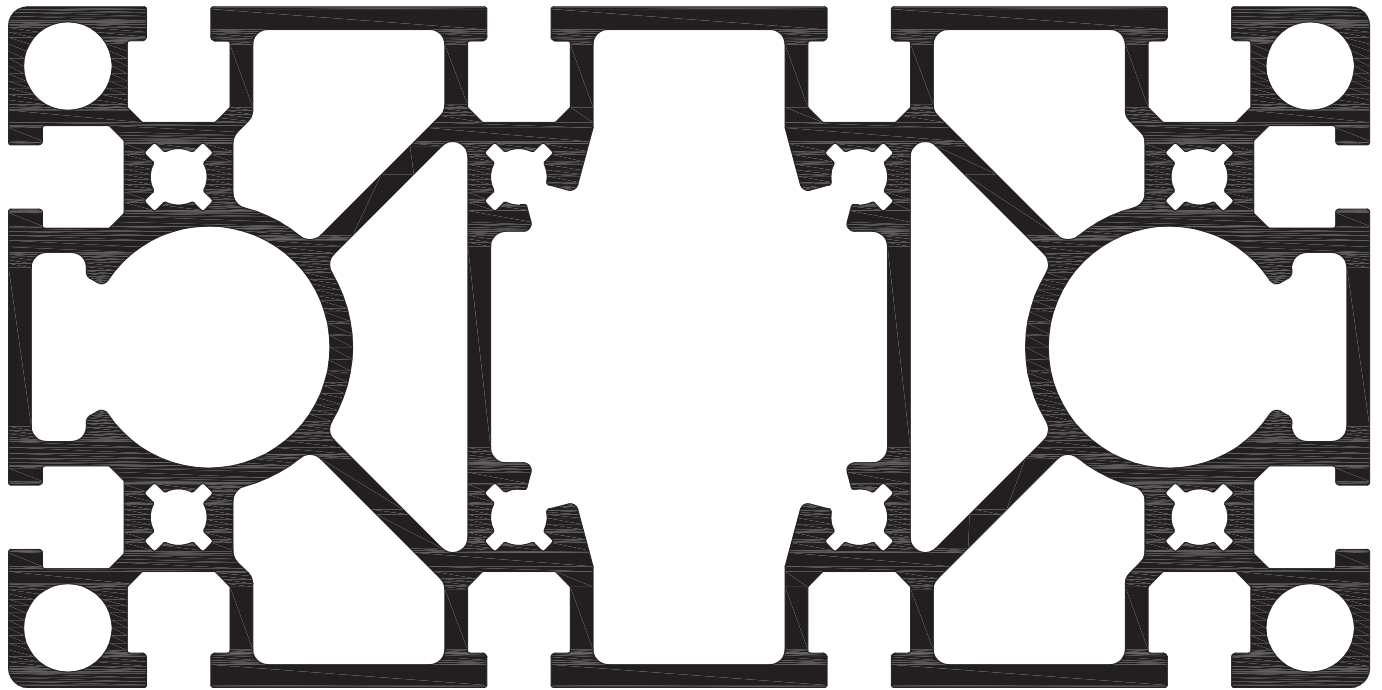
45 x 180 1G  
20.1079/0



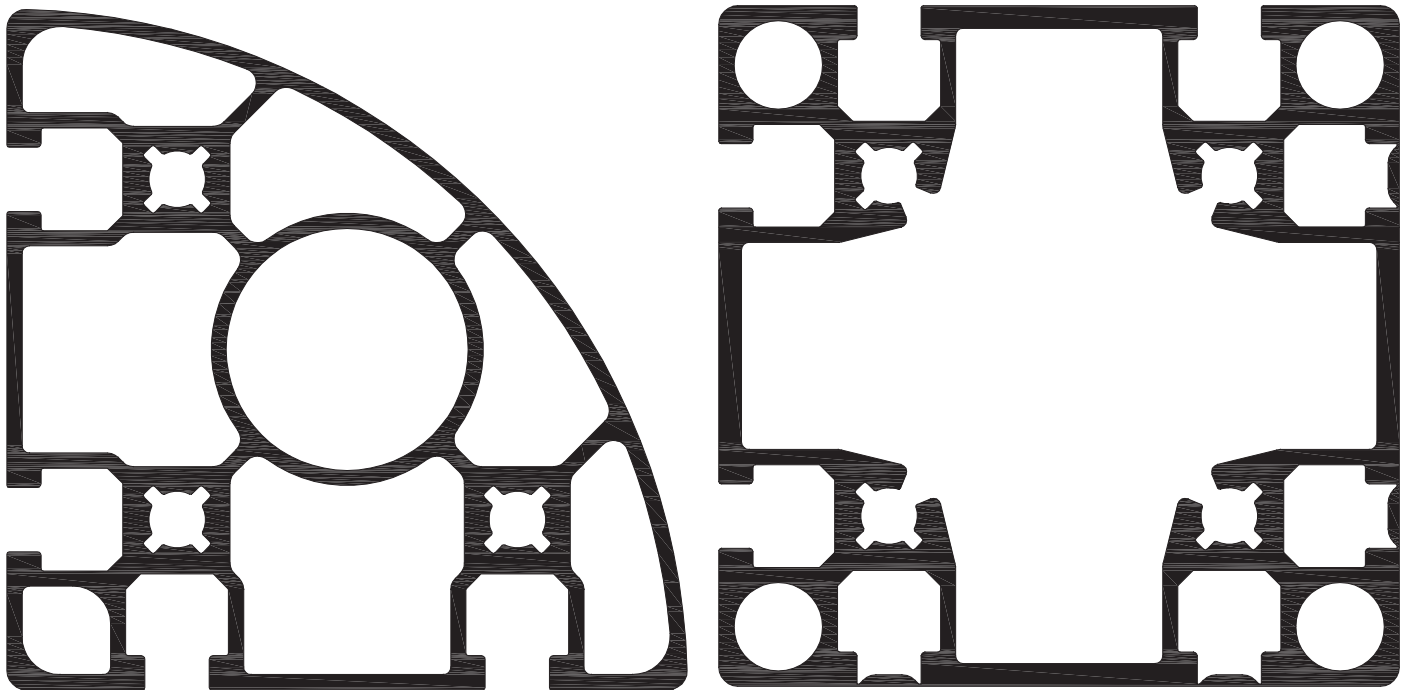
270 x 19  
20.1077/0

## PROFILQUERSCHNITTE - PROFILSERIE 45

## PROFILSERIE 45



90 x 180  
20.1013/0

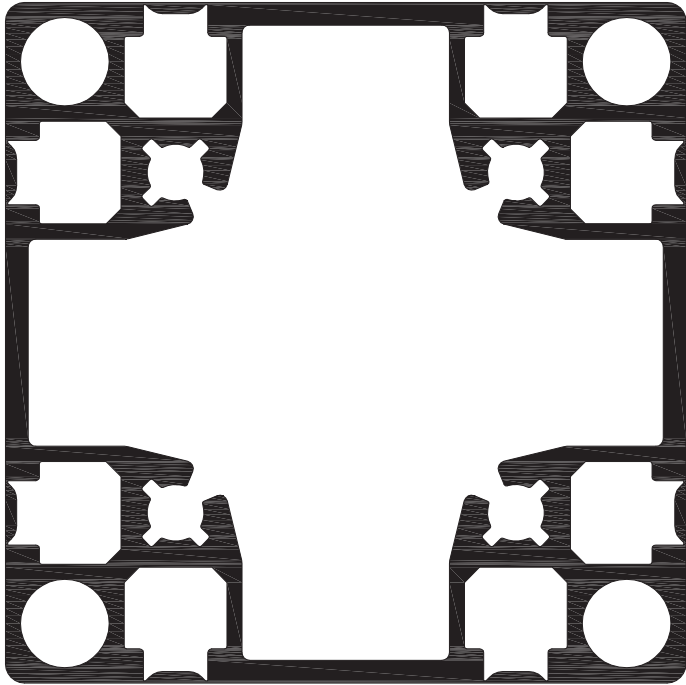


90 R 90°  
20.1091/0

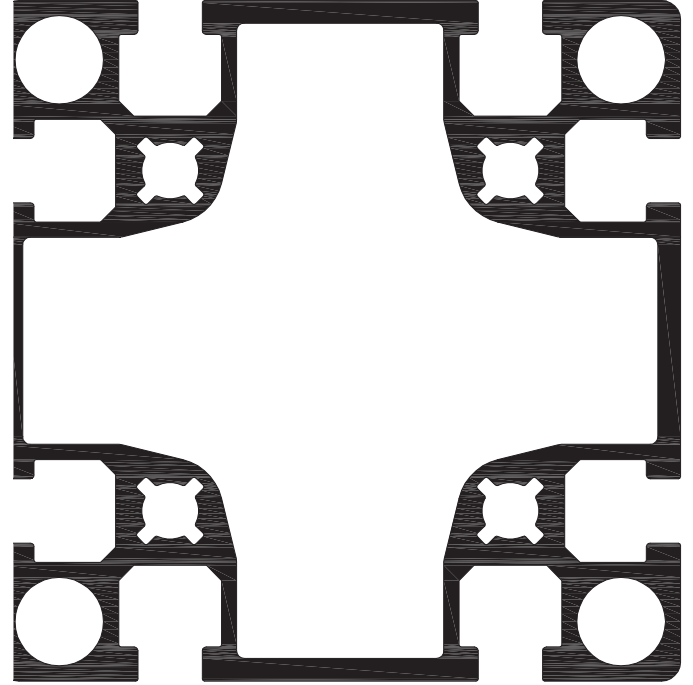
90 x 90 2G  
20.1044/0

PROFILQUERSCHNITTE - PROFILSERIE 45

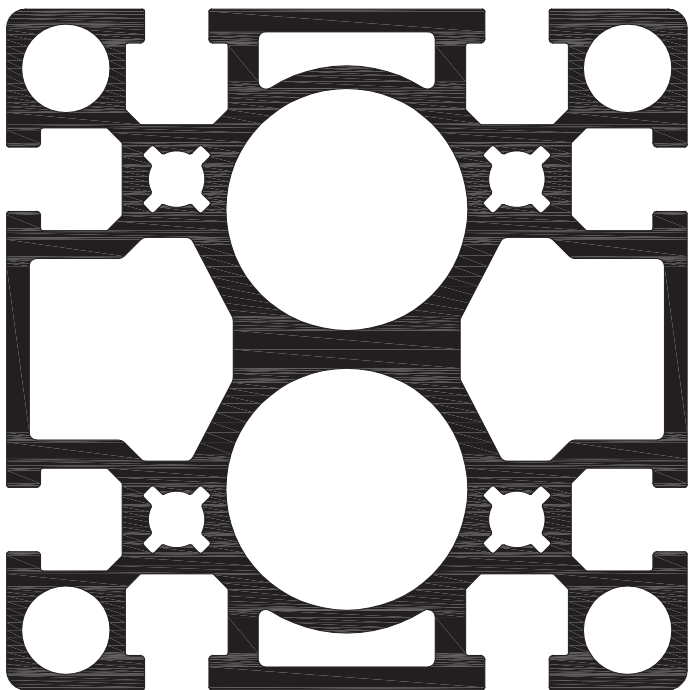
PROFILSERIE 45



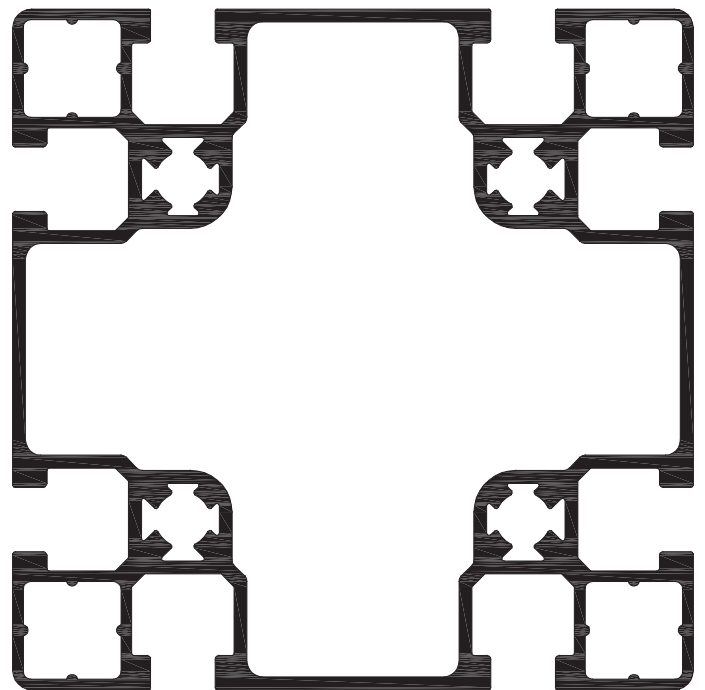
90 x 90 G  
20.1082/0



90 x 90 L  
20.1010/0



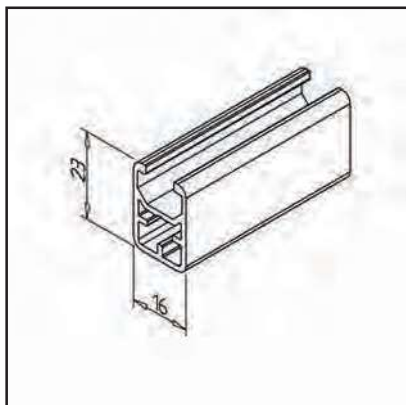
90 x 90 S  
20.1019/0



90 x 90 UL  
20.0999/0

**PROFIL 23 X 16**

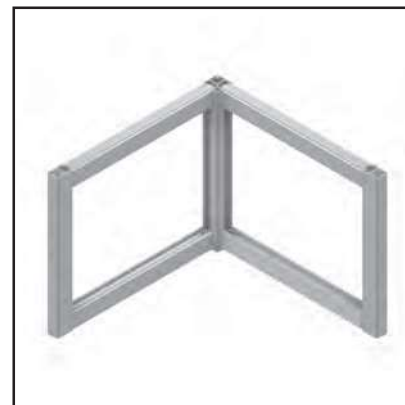
Art.-Nr. 20.1115/0

**TECHN. DATEN / LIEFERUMFANG**

- Aluminium, stranggepresst, eloxiert E6/EV1
- $I_x = 0,602 \text{ cm}^4$
- $I_y = 0,442 \text{ cm}^4$
- $w_x = 0,472 \text{ cm}^3$
- $w_y = 0,552 \text{ cm}^3$
- Gewicht = 0,341 kg/m
- Stablänge = 6 m
- Packeinheit = 72 m

**ANWENDUNG**

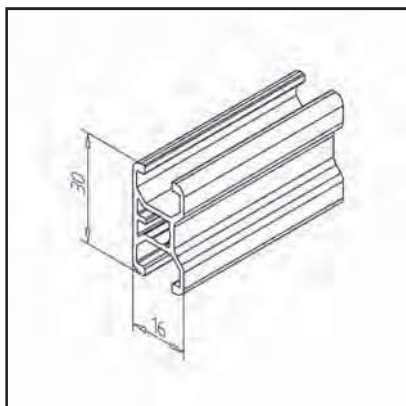
- Leichte Konstruktionen wie Schutzhauben, Abdeckungen etc.

**VERBINDUNGSMÖGLICHKEITEN**

- Profilverbinder 30 / N 30
- Gehrungsverbinder 30
- Schraubverbindung 30
- Montagewinkel 16
- Befestigung von Anbauteilen mit Gleitmutter 30 M4 / M5 / M6 / M8

**PROFIL 16 X 30**

Art.-Nr. 20.0983/0

**TECHN. DATEN / LIEFERUMFANG**

- Aluminium, stranggepresst, eloxiert E6/EV1
- $I_x = 1,008 \text{ cm}^4$
- $I_y = 0,479 \text{ cm}^4$
- $w_x = 0,672 \text{ cm}^3$
- $w_y = 0,544 \text{ cm}^3$
- Gewicht = 0,382 kg/m
- Stablänge = 6 m
- Packeinheit = 72 m

**ANWENDUNG**

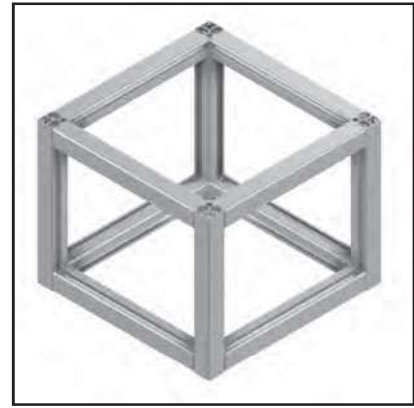
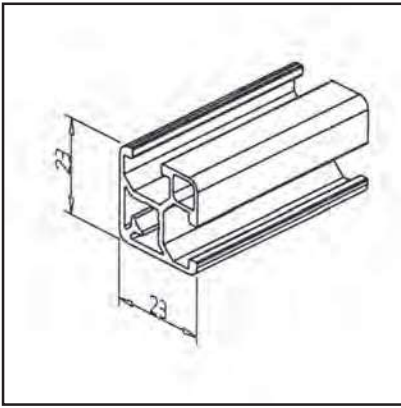
- Leichte Konstruktionen wie Schutzhauben, Abdeckungen etc.

**VERBINDUNGSMÖGLICHKEITEN**

- Profilverbinder 30 / N 30
- Gehrungsverbinder 30
- Schraubverbindung 30
- Montagewinkel 16
- Befestigung von Anbauteilen mit Gleitmutter 30 M4 / M5 / M6 / M8

## PROFIL 23 X 23

Art.-Nr. 20.1116/0



### TECHN. DATEN / LIEFERUMFANG

- Aluminium, stranggepresst, eloxiert E6/EV1
- $I_x = 0,921 \text{ cm}^4$
- $I_y = 0,921 \text{ cm}^4$
- $w_x = 0,729 \text{ cm}^3$
- $w_y = 0,729 \text{ cm}^3$
- Gewicht = 0,443 kg/m
- Stablänge = 6 m
- Packeinheit = 72 m

### ANWENDUNG

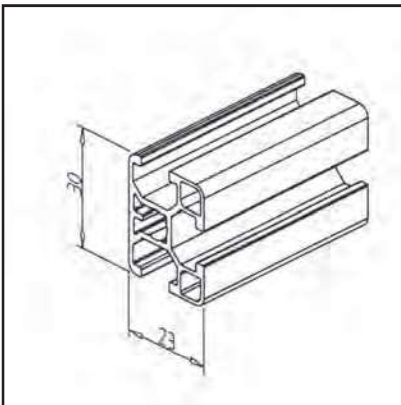
- Leichte Konstruktionen wie Schutzhauben, Abdeckungen etc.

### VERBINDUNGSMÖGLICHKEITEN

- Profilverbinder 30 / N 30
- Gehrungsverbinder 30
- Schraubverbindung 30
- Montagewinkel 16
- Befestigung von Anbauteilen mit Gleitmutter 30 M4 / M5 / M6 / M8

## PROFIL 23 X 30

Art.-Nr. 20.1117/0



### TECHN. DATEN / LIEFERUMFANG

- Aluminium, stranggepresst, eloxiert E6/EV1
- $I_x = 1,565 \text{ cm}^4$
- $I_y = 1,187 \text{ cm}^4$
- $w_x = 1,043 \text{ cm}^3$
- $w_y = 0,975 \text{ cm}^3$
- Gewicht = 0,524 kg/m
- Stablänge = 6 m
- Packeinheit = 72 m

### ANWENDUNG

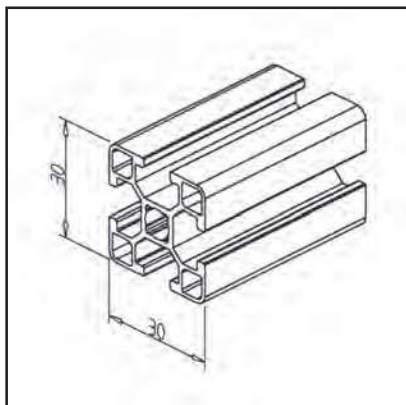
- Leichte Konstruktionen wie Schutzhauben, Abdeckungen etc.

### VERBINDUNGSMÖGLICHKEITEN

- Profilverbinder 30 / N 30
- Gehrungsverbinder 30
- Schraubverbindung 30
- Montagewinkel 16 / 30
- Befestigung von Anbauteilen mit Gleitmutter 30 M4 / M5 / M6 / M8

**PROFIL 30 X 30**

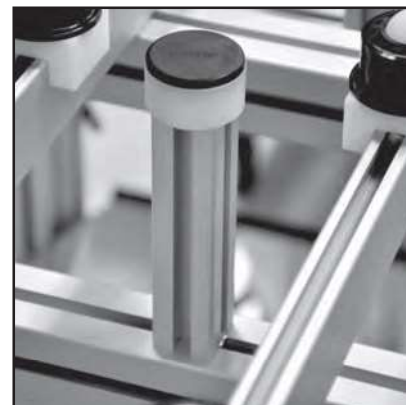
Art.-Nr. 20.1068/0

**TECHN. DATEN / LIEFERUMFANG**

- Aluminium, stranggepresst, eloxiert E6/EV1
- $I_x = 2,133 \text{ cm}^4$
- $I_y = 2,133 \text{ cm}^4$
- $w_x = 1,422 \text{ cm}^3$
- $w_y = 1,422 \text{ cm}^3$
- Gewicht = 0,652 kg/m
- Stablänge = 6 m
- Packeinheit = 54 m

**ANWENDUNG**

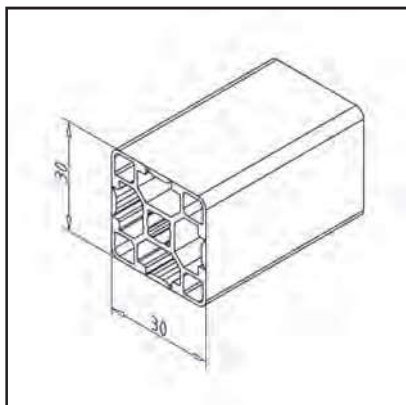
- Leichte Konstruktionen wie Schutzhauben, Abdeckungen etc.

**VERBINDUNGSMÖGLICHKEITEN**

- Profilverbinder 30 / N 30
- Gehrugverbinder 30
- Schraubverbindung 30
- Montagewinkel 16 / 30
- Befestigung von Anbauteilen mit Gleitmutter 30 M4 / M5 / M6 / M8

**PROFIL 30 X 30 G**

Art.-Nr. 20.1141/0

**TECHN. DATEN / LIEFERUMFANG**

- Aluminium, stranggepresst, eloxiert E6/EV1
- $I_x = 2,554 \text{ cm}^4$
- $I_y = 2,554 \text{ cm}^4$
- $w_x = 1,702 \text{ cm}^3$
- $w_y = 1,702 \text{ cm}^3$
- Gewicht = 0,749 kg/m
- Stablänge = 6 m
- Packeinheit = 54 m

**ANWENDUNG**

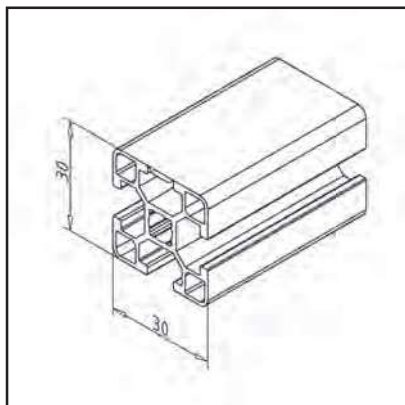
- Leichte Konstruktionen wie Schutzhauben, Abdeckungen etc.
- Besonders bei hohen Hygieneanforderungen in der Nahrungsmittelindustrie, Medizintechnik, Getränkeabfüllung

**VERBINDUNGSMÖGLICHKEITEN**

- Profilverbinder 30 / N 30
- Gehrugverbinder 30
- Schraubverbindung 30
- Montagewinkel 16 / 30
- Befestigung von Anbauteilen mit Gleitmutter 30 M4 / M5 / M6 / M8

## PROFIL 30 X 30 1G

Art.-Nr. 20.1139/0



### TECHN. DATEN / LIEFERUMFANG

- Aluminium, stranggepresst, eloxiert E6/EV1
- $I_x = 2,311 \text{ cm}^4$
- $I_y = 2,112 \text{ cm}^4$
- $w_x = 1,481 \text{ cm}^3$
- $w_y = 1,408 \text{ cm}^3$
- Gewicht = 0,670 kg/m
- Stablänge = 6 m
- Packeinheit = 54 m

### ANWENDUNG

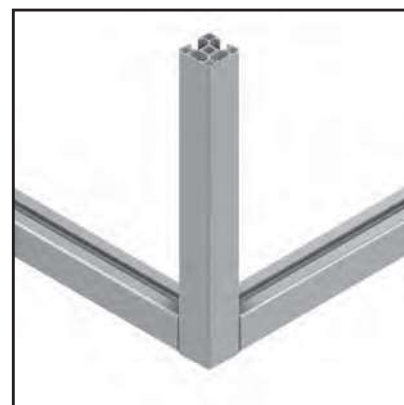
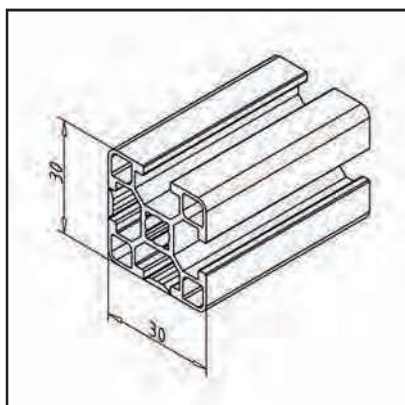
- Leichte Konstruktionen wie Schutzhauben, Abdeckungen etc.
- Besonders bei hohen Hygieneanforderungen in der Nahrungsmittelindustrie, Medizintechnik, Getränkeabfüllung

### VERBINDUNGSMÖGLICHKEITEN

- Profilverbinder 30 / N 30
- Gehrungsverbinder 30
- Schraubverbindung 30
- Montagewinkel 16 / 30
- Befestigung von Anbauteilen mit Gleitmutter 30 M4 / M5 / M6 / M8

## PROFIL 30 X 30 2G

Art.-Nr. 20.1124/0



### TECHN. DATEN / LIEFERUMFANG

- Aluminium, stranggepresst, eloxiert E6/EV1
- $I_x = 2,334 \text{ cm}^4$
- $I_y = 2,334 \text{ cm}^4$
- $w_x = 1,501 \text{ cm}^3$
- $w_y = 1,501 \text{ cm}^3$
- Gewicht = 0,695 kg/m
- Stablänge = 6 m
- Packeinheit = 54 m

### ANWENDUNG

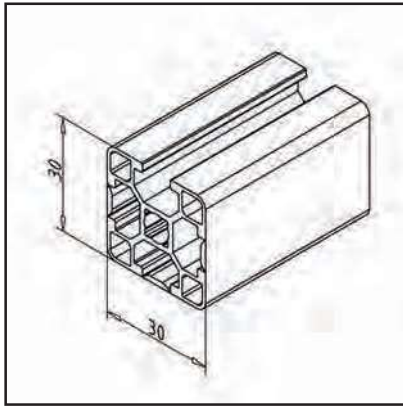
- Leichte Konstruktionen wie Schutzhauben, Abdeckungen etc.
- Besonders bei hohen Hygieneanforderungen in der Nahrungsmittelindustrie, Medizintechnik, Getränkeabfüllung

### VERBINDUNGSMÖGLICHKEITEN

- Profilverbinder 30 / N 30
- Gehrungsverbinder 30
- Schraubverbindung 30
- Montagewinkel 16 / 30
- Befestigung von Anbauteilen mit Gleitmutter 30 M4 / M5 / M6 / M8

**PROFIL 30 X 30 3G**

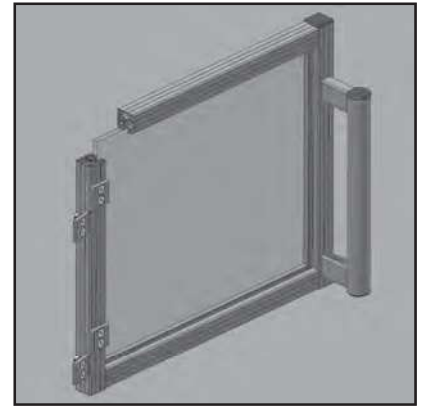
Art.-Nr. 20.1085/0

**TECHN. DATEN / LIEFERUMFANG**

- Aluminium, stranggepresst, eloxiert E6/EV1
- $I_x = 2,321 \text{ cm}^4$
- $I_y = 2,537 \text{ cm}^4$
- $w_x = 1,493 \text{ cm}^3$
- $w_y = 1,691 \text{ cm}^3$
- Gewicht = 0,722 kg/m
- Stablänge = 6 m
- Packeinheit = 54 m

**ANWENDUNG**

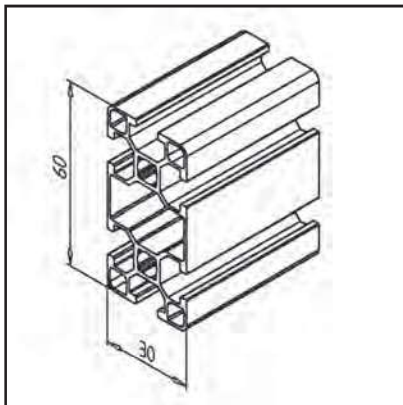
- Leichte Konstruktionen wie Schutzhauben, Abdeckungen etc.
- Besonders bei hohen Hygieneanforderungen in der Nahrungsmittelindustrie, Medizintechnik, Getränkeabfüllung

**VERBINDUNGSMÖGLICHKEITEN**

- Profilverbinder 30 / N 30
- Gehrungsverbinder 30
- Schraubverbindung 30
- Montagewinkel 16 / 30
- Befestigung von Anbauteilen mit Gleitmutter 30 M4 / M5 / M6 / M8

**PROFIL 30 X 60**

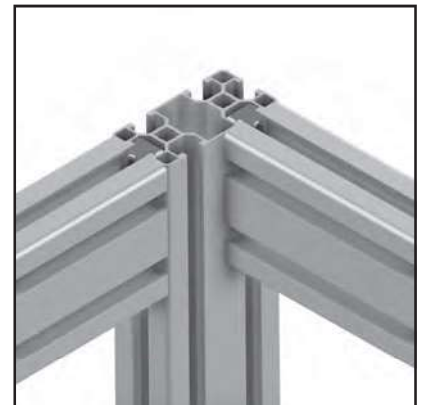
Art.-Nr. 20.0994/0

**TECHN. DATEN / LIEFERUMFANG**

- Aluminium, stranggepresst, eloxiert E6/EV1
- $I_x = 14,898 \text{ cm}^4$
- $I_y = 3,792 \text{ cm}^4$
- $w_x = 4,966 \text{ cm}^3$
- $w_y = 2,528 \text{ cm}^3$
- Gewicht = 1,069 kg/m
- Stablänge = 6 m
- Packeinheit = 54 m

**ANWENDUNG**

- Leichte Konstruktionen wie Schutzhauben, Abdeckungen etc.

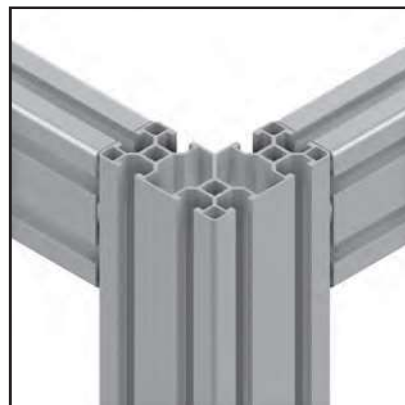
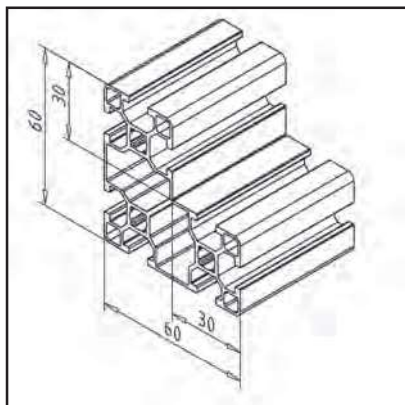
**VERBINDUNGSMÖGLICHKEITEN**

- Profilverbinder 30 / N 30
- Gehrungsverbinder 30
- Schraubverbindung 30
- Montagewinkel 16 / 30
- Befestigung von Anbauteilen mit Gleitmutter 30 M4 / M5 / M6 / M8



## PROFIL 60 X 60 X 30

Art.-Nr. 20.0982/0



### TECHN. DATEN / LIEFERUMFANG

- Aluminium, stranggepresst, eloxiert E6/EV1
- $I_x = 19,107 \text{ cm}^4$
- $I_y = 19,107 \text{ cm}^4$
- $w_x = 5,572 \text{ cm}^3$
- $w_y = 5,572 \text{ cm}^3$
- Gewicht = 1,534 kg/m
- Stablänge = 6 m
- Packeinheit = 36 m

### ANWENDUNG

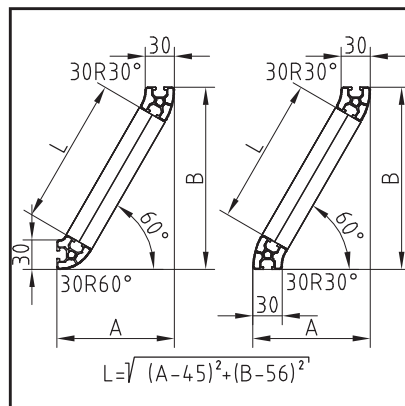
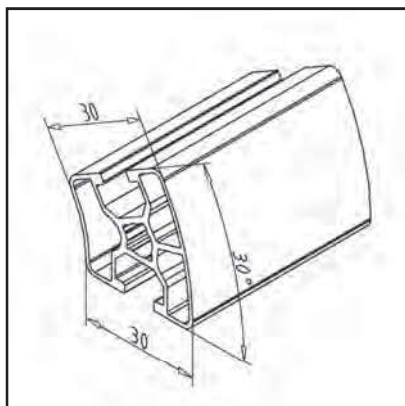
- Leichte Konstruktionen aller Art
- Tische
- Gehäuse
- Vitrinen, Schaukästen

### VERBINDUNGSMÖGLICHKEITEN

- Profilverbinder 30 / N 30
- Schraubverbindung 30
- Montagewinkel 16 / 30
- Befestigung von Anbauteilen mit Gleitmutter 30 M4 / M5 / M6 / M8
- Anschlussplatte 60x60x30 **Art.Nr. 21.0038/0**

## PROFIL 30 R 30°

Art.-Nr. 20.1134/0



### TECHN. DATEN / LIEFERUMFANG

- Aluminium, stranggepresst, eloxiert E6/EV1
- $I_x = 1,939 \text{ cm}^4$
- $I_y = 1,909 \text{ cm}^4$
- $w_x = 0,982 \text{ cm}^3$
- $w_y = 1,006 \text{ cm}^3$
- Gewicht = 0,601 kg/m
- Stablänge = 6 m
- Packeinheit = 72 m

### ANWENDUNG

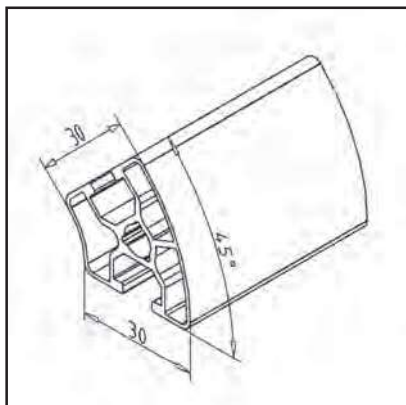
- Leichte Konstruktionen aller Art
- Tische
- Gehäuse
- Vitrinen, Schaukästen
- Als Verstrebung:  
Das Maß L der Zwischenstreben gemäß der Berechnungsformel ermitteln

### VERBINDUNGSMÖGLICHKEITEN

- Profilverbinder 30 / N 30
- Gehrungsverbinder 30
- Schraubverbindung 30
- Montagewinkel 16 / 30
- Befestigung von Anbauteilen mit Gleitmutter 30 M4 / M5 / M6 / M8

**PROFIL 30 R 45°**

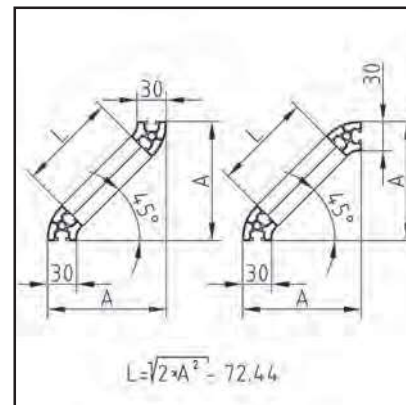
Art.-Nr. 20.1135/0

**TECHN. DATEN / LIEFERUMFANG**

- Aluminium, stranggepresst, eloxiert E6/EV1
- $I_x = 1,909 \text{ cm}^4$
- $I_y = 1,812 \text{ cm}^4$
- $w_x = 0,924 \text{ cm}^3$
- $w_y = 0,951 \text{ cm}^3$
- Gewicht = 0,601 kg/m
- Stablänge = 6 m
- Packeinheit = 72 m

**ANWENDUNG**

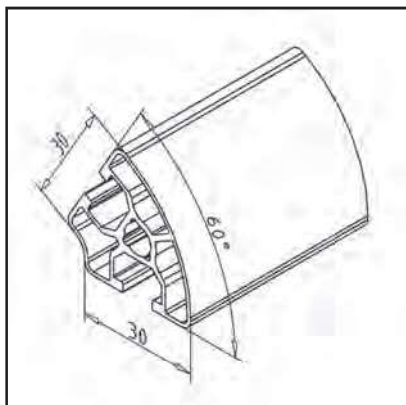
- Leichte Konstruktionen aller Art
- Tische
- Gehäuse
- Als Verstrebung:  
Das Maß L der Zwischenstreben gemäß der Berechnungsformel ermitteln
- Vitrinen, Schaukästen

**VERBINDUNGSMÖGLICHKEITEN**

- Profilverbinder 30 / N 30
- Gehrungsverbinder 30
- Schraubverbindung 30
- Montagewinkel 16 / 30
- Befestigung von Anbauteilen mit Gleitmutter 30 M4 / M5 / M6 / M8

**PROFIL 30 R 60°**

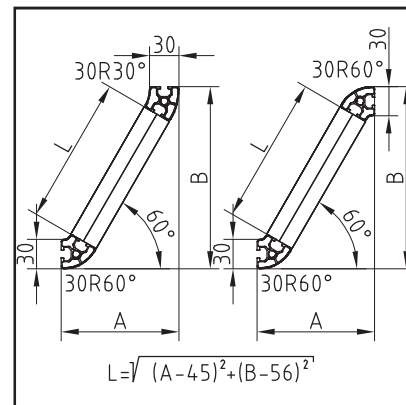
Art.-Nr. 20.1136/0

**TECHN. DATEN / LIEFERUMFANG**

- Aluminium, stranggepresst, eloxiert E6/EV1
- $I_x = 1,847 \text{ cm}^4$
- $I_y = 1,721 \text{ cm}^4$
- $w_x = 0,904 \text{ cm}^3$
- $w_y = 0,951 \text{ cm}^3$
- Gewicht = 0,590 kg/m
- Stablänge = 6 m
- Packeinheit = 72 m

**ANWENDUNG**

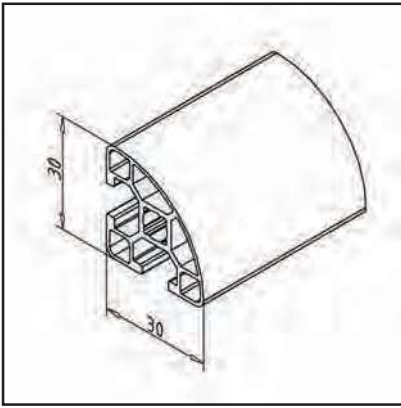
- Leichte Konstruktionen aller Art
- Tische
- Gehäuse
- Vitrinen, Schaukästen
- Als Verstrebung:  
Das Maß L der Zwischenstreben gemäß der Berechnungsformel ermitteln

**VERBINDUNGSMÖGLICHKEITEN**

- Profilverbinder 30 / N 30
- Gehrungsverbinder 30
- Schraubverbindung 30
- Montagewinkel 16 / 30
- Befestigung von Anbauteilen mit Gleitmutter 30 M4 / M5 / M6 / M8

## PROFIL 30 R 90°

Art.-Nr. 20.1125/0



### TECHN. DATEN / LIEFERUMFANG

- Aluminium, stranggepresst, eloxiert E6/EV1
- $I_x = 1,847 \text{ cm}^4$
- $I_y = 1,721 \text{ cm}^4$
- $w_x = 0,904 \text{ cm}^3$
- $w_y = 0,951 \text{ cm}^3$
- Gewicht = 0,580 kg/m
- Stablänge = 6 m
- Packeinheit = 54 m

### ANWENDUNG

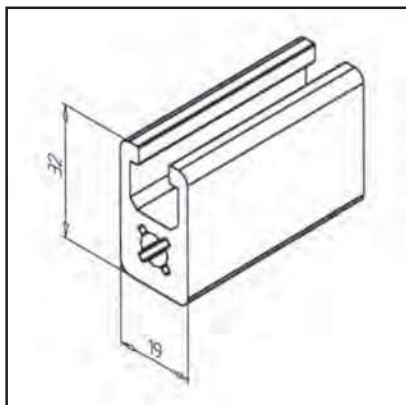
- Leichte Konstruktionen aller Art
- Tische
- Gehäuse
- Vitrinen, Schaukästen

### VERBINDUNGSMÖGLICHKEITEN

- Profilverbinder 30 / N 30
- Gehrungsverbinder 30
- Schraubverbindung 30
- Montagewinkel 16 / 30 / 30 R 90°
- Befestigung von Anbauteilen mit Gleitmutter 30 M4 / M5 / M6 / M8

**PROFIL 19 X 32**

Art.-Nr. 20.1000/0

**TECHN. DATEN / LIEFERUMFANG**

- Aluminium, stranggepresst, eloxiert E6/EV1
- $I_x = 3,102 \text{ cm}^4$
- $I_y = 1,526 \text{ cm}^4$
- $w_x = 1,651 \text{ cm}^3$
- $w_y = 1,606 \text{ cm}^3$
- Gewicht = 0,987 kg/m
- Stablänge = 6 m
- Packeinheit = 60 m

**ANWENDUNG**

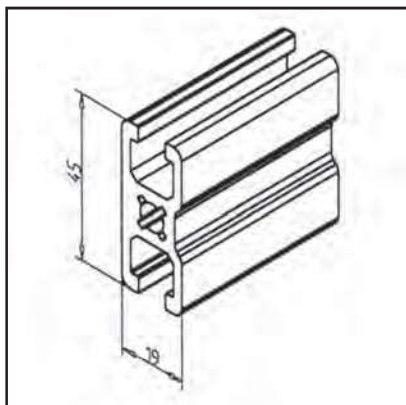
- Leichte Verstrebungen
- Griffleisten
- Träger für Initiatoren, Schalter
- Rahmen

**VERBINDUNGSMÖGLICHKEITEN**

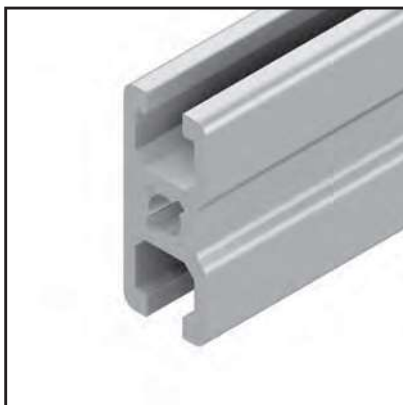
- MiniTec-Profilverbinder
- Montagewinkel 19 GD-Z, Art.-Nr. **21.2078/0**
- Anschlussverbinder
- Schraubverbindung

**PROFIL 19 X 45**

Art.-Nr. 20.1001/0

**TECHN. DATEN / LIEFERUMFANG**

- Aluminium, stranggepresst, eloxiert E6/EV1
- $I_x = 6,173 \text{ cm}^4$
- $I_y = 1,843 \text{ cm}^4$
- $w_x = 2,743 \text{ cm}^3$
- $w_y = 1,836 \text{ cm}^3$
- Gewicht = 1,101 kg/m
- Stablänge = 6 m
- Packeinheit = 60 m

**ANWENDUNG**

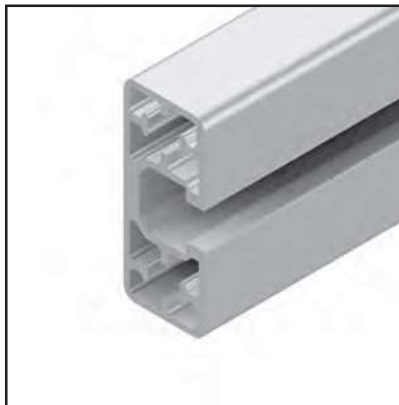
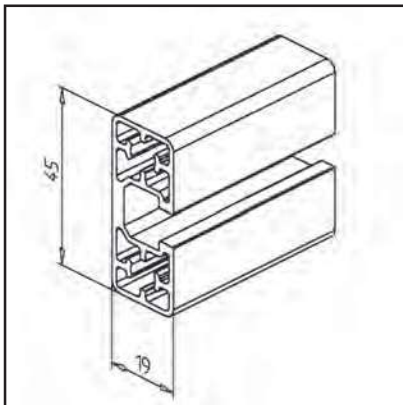
- Verstrebungen, Türen
- Schutzfelder
- Leichte Konstruktionen aller Art
- Rahmen

**VERBINDUNGSMÖGLICHKEITEN**

- MiniTec-Profilverbinder
- Montagewinkel 19 GD-Z, Art.-Nr. **21.2078/0**
- Anschlussverbinder
- Schraubverbindung

## PROFIL 45 X 19

Art.-Nr. 20.0993/0



### TECHN. DATEN / LIEFERUMFANG

- Aluminium, stranggepresst, eloxiert E6/EV1
- $I_x = 6,106 \text{ cm}^4$
- $I_y = 1,384 \text{ cm}^4$
- $w_x = 2,71 \text{ cm}^3$
- $w_y = 1,45 \text{ cm}^3$
- Gewicht = 0,814 kg/m
- Stablänge = 6 m
- Packeinheit = 72 m

### ANWENDUNG

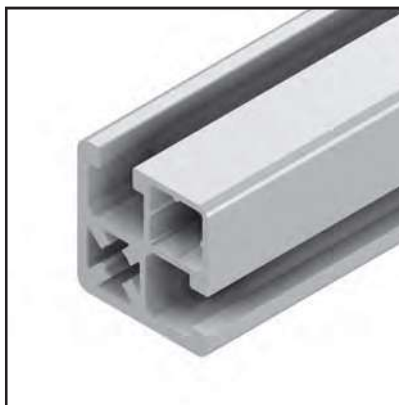
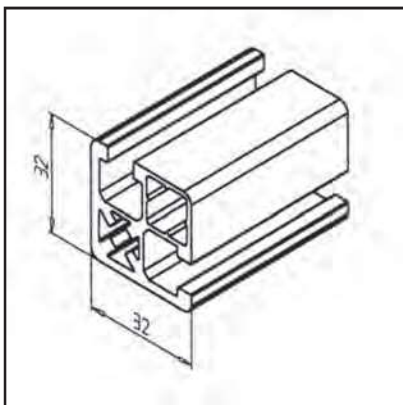
- Gewichtsoptimierte Konstruktionen
- Leichte Verstrebungen
- Leichte Schiebefenster
- Auflagen
- Fußplatten

### VERBINDUNGSMÖGLICHKEITEN

- 19 er Seite mit MiniTec Profilverbinder, **Art.-Nr. 21.0818/0**
- 45 er Seite mit Montagewinkel, Profilverbinder N oder Anschlussverbinder

## PROFIL 32 X 32 UL

Art.-Nr. 20.1064/0



### TECHN. DATEN / LIEFERUMFANG

- Aluminium, stranggepresst, eloxiert E6/EV1
- $I_x = 4,1 \text{ cm}^4$
- $I_y = 4,1 \text{ cm}^4$
- $w_x = 2,267 \text{ cm}^3$
- $w_y = 2,267 \text{ cm}^3$
- Gewicht = 1,052 kg/m
- Stablänge = 6 m
- Packeinheit = 48 m

### ANWENDUNG

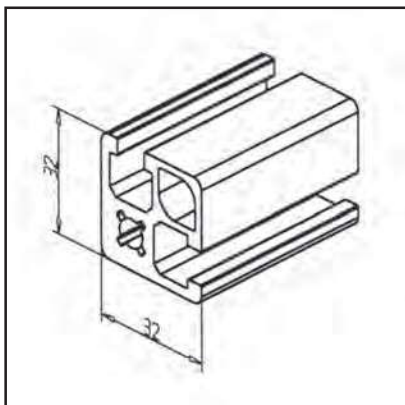
- Gewichtsoptimierte Konstruktionen
- Beistelltische
- Schwenk-, Hub- und Schiebetüren
- Verstrebungen

### VERBINDUNGSMÖGLICHKEITEN

- MiniTec-Profilverbinder
- Montagewinkel 19 GD-Z, Art.-Nr. **21.2078/0**
- Anschlussverbinder
- Schraubverbindung

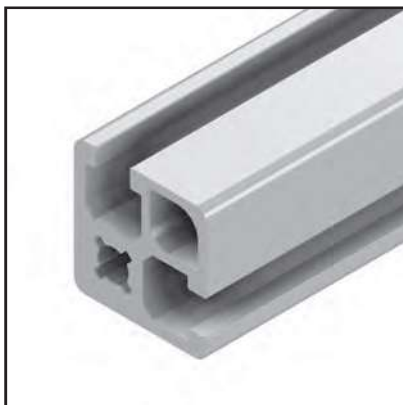
## PROFIL 32 X 32 F

Art.-Nr. 20.1054/0



### TECHN. DATEN / LIEFERUMFANG

- Aluminium, stranggepresst, eloxiert E6/EV1
- $I_x = 4,825 \text{ cm}^4$
- $I_y = 4,825 \text{ cm}^4$
- $w_x = 2,703 \text{ cm}^3$
- $w_y = 2,703 \text{ cm}^3$
- Gewicht = 1,288 kg/m
- Stablänge = 6 m
- Packeinheit = 48 m



### ANWENDUNG

- Leichte Konstruktionen aller Art
- Beistelltische
- Schwen-, Hub- und Schiebetüren
- Verstrebrungen

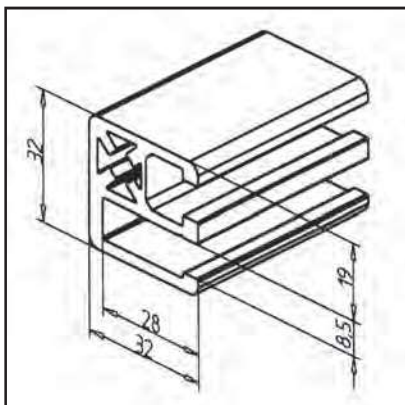


### VERBINDUNGSMÖGLICHKEITEN

- MiniTec-Profilverbinder
- Montagewinkel 19 GD-Z, Art.-Nr. **21.2078/0**
- Anschlussverbinder
- Schraubverbindung

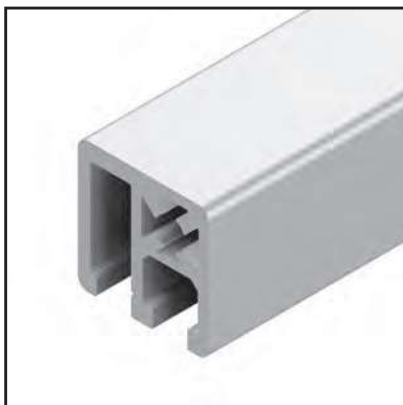
## KLEMMPROFIL 32 X 32

Art.-Nr. 20.1070/0



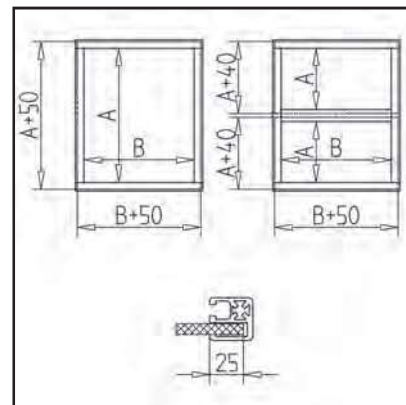
### TECHN. DATEN / LIEFERUMFANG

- Aluminium, stranggepresst, eloxiert E6/EV1
- $I_x = 5,024 \text{ cm}^4$
- $I_y = 4,418 \text{ cm}^4$
- $w_x = 3,041 \text{ cm}^3$
- $w_y = 2,398 \text{ cm}^3$
- Gewicht = 1,211 kg/m
- Stablänge = 6 m
- Packeinheit = 48 m



### ANWENDUNG

- Schutzeinrichtungen aller Art
- Zum Einklemmen von Flächenelementen wie Wellengitter, Scheiben, Platten bis Stärke 8 mm
- Bei größeren Schutzfeldern sind Zwischenstreben aus Klemmprofil 45 x 32 einzusetzen, um ausreichende Sicherheit gegen Herausdrücken der Flächenelemente zu gewährleisten; dazu Abdeckstreifen an Klemmprofil 45 x 32 heraustrennen
- Zuschnittgröße von Flächenelementen: Maß A/B - 40/50 mm je nach Anwendungsfall

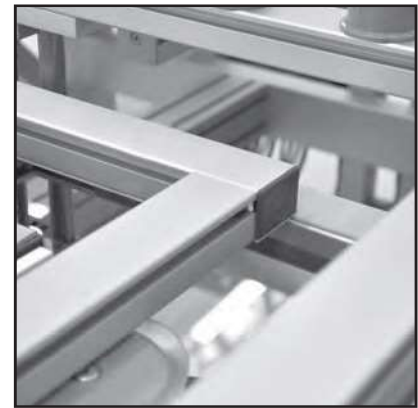
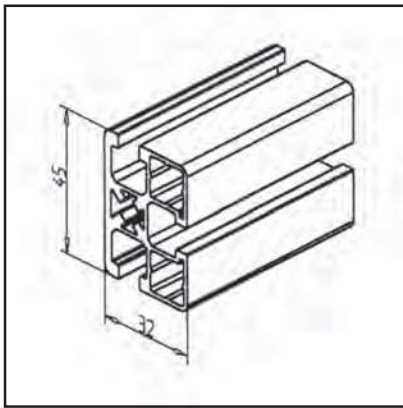


### VERBINDUNGSMÖGLICHKEITEN

- MiniTec-Profilverbinder; keine Bohrungen erforderlich
- Kein Ausklinken der Flächenelementecken erforderlich
- Rahmen dreiseitig vormontieren
- Flächenelemente einschieben und letzte Profilstrebe einsetzen
- Distanzprofil **Art.-Nr. 22.1039/0** auf der Innenseite eindrücken oder mit flachem Werkzeug einschlagen
- Bei Flächenelementen < 6 mm mit passender Steckdichtung montieren oder < 4 mm mit Distanzprofil und zusätzlich passender Steckdichtung auf der gegenüberliegenden Seite montieren

## PROFIL 45 X 32 UL

Art.-Nr. 20.1065/0



### TECHN. DATEN / LIEFERUMFANG

- Aluminium, stranggepresst, eloxiert E6/EV1
- $I_x = 8,292 \text{ cm}^4$
- $I_y = 5,178 \text{ cm}^4$
- $w_x = 3,685 \text{ cm}^3$
- $w_y = 2,815 \text{ cm}^3$
- Gewicht = 1,257 kg/m
- Stablänge = 6 m
- Packeinheit = 48 m

### ANWENDUNG

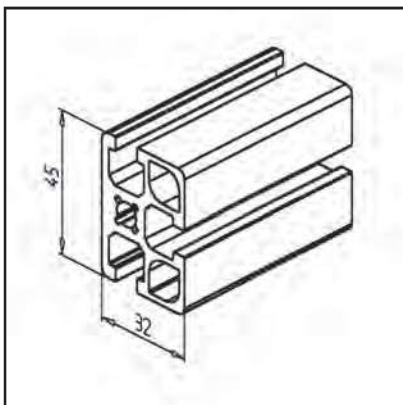
- Konstruktionen aller Art, mit einer geschlossenen Profilseite
- Gewichtsoptimierte Konstruktionen
- Tische
- Gestelle
- Schiebetüren

### VERBINDUNGSMÖGLICHKEITEN

- MiniTec-Profilverbinder
- Montagewinkel 19 / 25 / 45 / 45 x 90 GD-Z
- Anschlussverbinder
- Schraubverbindung

## PROFIL 45 X 32 F

Art.-Nr. 20.1055/0



### TECHN. DATEN / LIEFERUMFANG

- Aluminium, stranggepresst, eloxiert E6/EV1
- $I_x = 10,189 \text{ cm}^4$
- $I_y = 6,499 \text{ cm}^4$
- $w_x = 4,528 \text{ cm}^3$
- $w_y = 3,762 \text{ cm}^3$
- Gewicht = 1,588 kg/m
- Stablänge = 6 m
- Packeinheit = 48 m

### ANWENDUNG

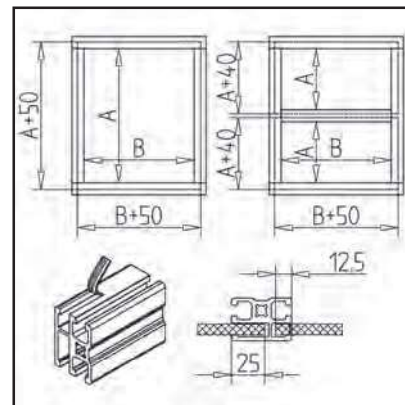
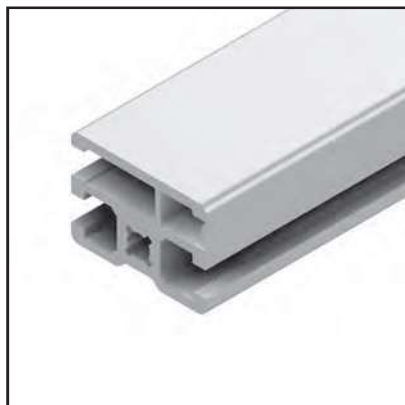
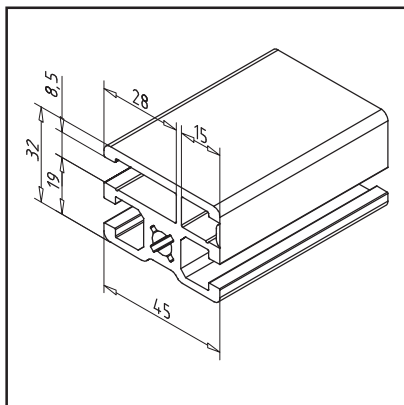
- Konstruktionen aller Art, mit einer geschlossenen Profilseite
- Tische
- Gestelle
- Schiebetüren
- Linear-Schienen

### VERBINDUNGSMÖGLICHKEITEN

- MiniTec-Profilverbinder
- Montagewinkel 19 / 25 / 45 / 45 x 90 GD-Z
- Anschlussverbinder
- Schraubverbindung

**KLEMMPROFIL 45 X 32**

Art.-Nr. 20.1053/0

**TECHN. DATEN / LIEFERUMFANG**

- Aluminium, stranggepresst, eloxiert E6/EV1
- $I_x = 6,465 \text{ cm}^4$
- $I_y = 9,521 \text{ cm}^4$
- $w_x = 3,999 \text{ cm}^3$
- $w_y = 4,119 \text{ cm}^3$
- Gewicht = 1,615 kg/m
- Stablänge = 6 m
- Packeinheit = 48 m

**ANWENDUNG**

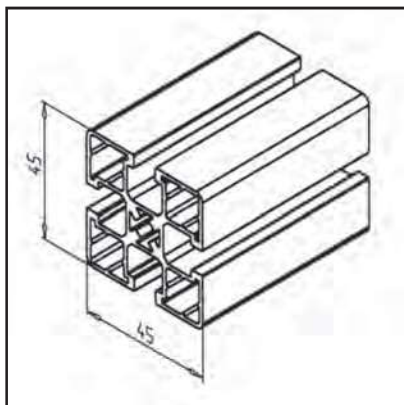
- Bei größeren Schutzfeldern sind Zwischenstreben aus Klemmprofil 45 x 32 einzusetzen, um ausreichende Sicherheit gegen Herausdrücken der Flächenelemente zu gewährleisten; dazu Abdeckstreifen an Klemmprofil 45 x 32 heraustrennen
- Schutzeinrichtungen aller Art
- Zum Einklemmen von Flächenelementen wie Wellengitter, Scheiben, Platten bis Stärke 8 mm
- Zuschnittsgröße von Flächenelementen: Maß A/B - 40/50 mm je nach Anwendungsfall

**VERBINDUNGSMÖGLICHKEITEN**

- MiniTec-Profilverbinder; keine Bohrungen erforderlich
- Kein Ausklinken der Flächenelementecken erforderlich
- Rahmen dreiseitig vormontieren
- Flächenelement einschieben und letzte Profilstrebe einsetzen
- Distanzprofil **Art.-Nr. 22.1039/0** auf der Innenseite eindrücken oder mit flachem Werkzeug einschlagen
- Bei Flächenelementen < 6 mm mit passender Steckdichtung montieren oder < 4 mm mit Distanzprofil und zusätzlich passender Steckdichtung auf der gegenüberliegenden Seite montieren

**PROFIL 45 X 45 UL**

Art.-Nr. 20.1063/0

**TECHN. DATEN / LIEFERUMFANG**

- Aluminium, stranggepresst, eloxiert E6/EV1
- $I_x = 9,953 \text{ cm}^4$
- $I_y = 9,953 \text{ cm}^4$
- $w_x = 4,423 \text{ cm}^3$
- $w_y = 4,423 \text{ cm}^3$
- Gewicht = 1,445 kg/m
- Stablänge = 6 m
- Packeinheit = 54 m

**ANWENDUNG**

- Gewichtsoptimierte Konstruktionen
- Konstruktionen aller Art

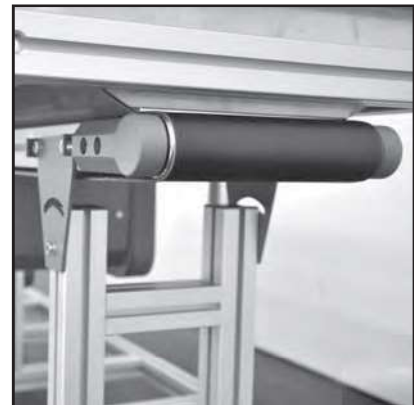
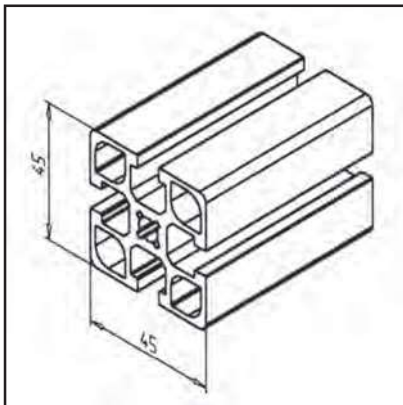
**VERBINDUNGSMÖGLICHKEITEN**

- MiniTec-Profilverbinder
- Montagewinkel 19 / 25 / 45 / 45 x 90 GD-Z
- Anschlussverbinder
- Schraubverbindung



## PROFIL 45 X 45 F

Art.-Nr. 20.1033/0



### TECHN. DATEN / LIEFERUMFANG

- Aluminium, stranggepresst, eloxiert E6/EV1
- $I_x = 14,172 \text{ cm}^4$
- $I_y = 14,172 \text{ cm}^4$
- $w_x = 6,298 \text{ cm}^3$
- $w_y = 6,298 \text{ cm}^3$
- Gewicht = 2,005 kg/m
- Stablänge = 6 m
- Packeinheit = 36 m

### ANWENDUNG

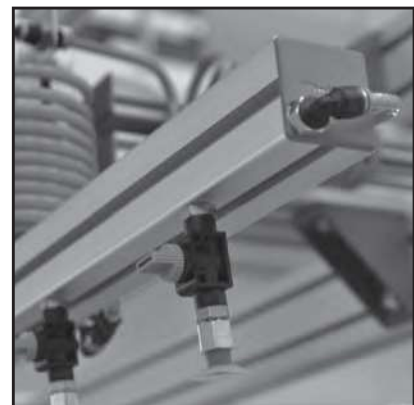
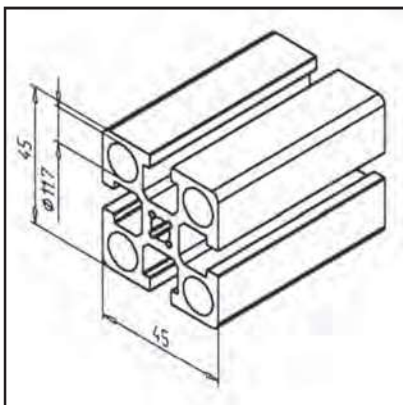
- Konstruktionen aller Art

### VERBINDUNGSMÖGLICHKEITEN

- MiniTec-Profilverbinder
- Montagewinkel 19 / 25 / 45 / 45 x 90 GD-Z
- Anschlussverbinder
- Schraubverbindung

## PROFIL 45 X 45

Art.-Nr. 20.1006/0



### TECHN. DATEN / LIEFERUMFANG

- Aluminium, stranggepresst, eloxiert E6/EV1
- $I_x = 15,934 \text{ cm}^4$
- $I_y = 15,934 \text{ cm}^4$
- $w_x = 7,081 \text{ cm}^3$
- $w_y = 7,081 \text{ cm}^3$
- Gewicht = 2,205 kg/m
- Stablänge = 6 m
- Packeinheit = 36 m

### ANWENDUNG

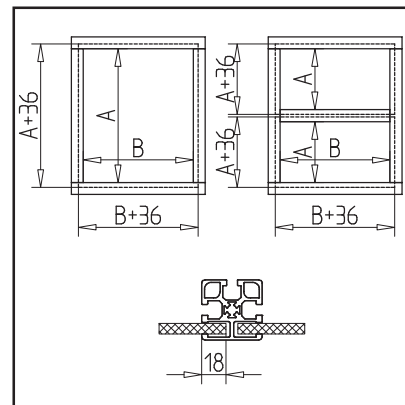
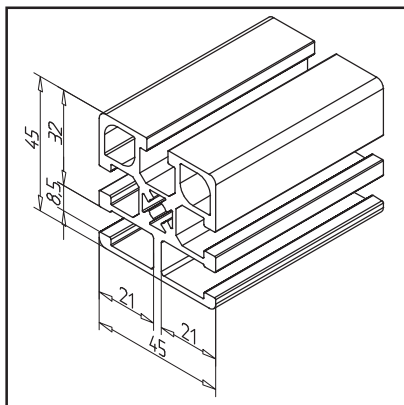
- Universell einsetzbar für Konstruktionen aller Art
- Einsatz als Pneumatikleitung
- Linearführungen

### VERBINDUNGSMÖGLICHKEITEN

- MiniTec-Profilverbinder
- Montagewinkel 25 / 45, Anschlussverbinder, Schraubverbindung
- Die Bohrungen  $\varnothing 11,7 \text{ mm}$  lassen sich auf G 1/4 aufbohren zur Aufnahme von Verschlusschrauben oder Pneumatikanschlüssen
- Seitliche Anschlüsse G 1/8 direkt ins Profil

**KLEMMPROFIL 45 X 45 F**

Art.-Nr. 20.1147/0

**TECHN. DATEN / LIEFERUMFANG**

- Aluminium, stranggepresst, eloxiert E6/EV1
- $I_x = 13,521 \text{ cm}^4$
- $I_y = 12,308 \text{ cm}^4$
- $w_x = 5,836 \text{ cm}^3$
- $w_y = 5,470 \text{ cm}^3$
- Gewicht = 1,850 kg/m
- Stablänge = 6 m
- Packeinheit = 36 m

**ANWENDUNG**

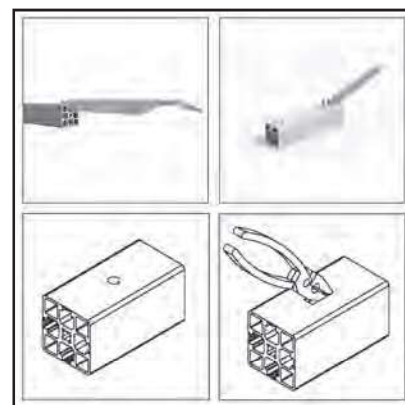
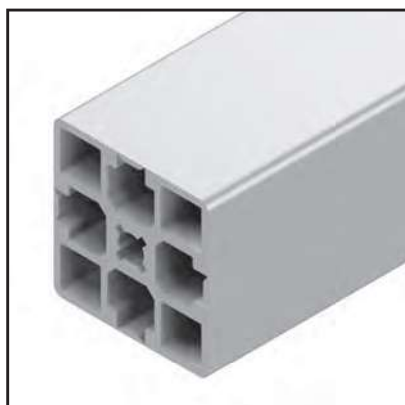
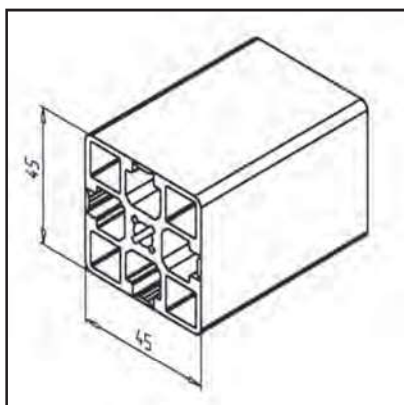
- Zum Einklemmen von Flächenelementen wie Wellengitter, Scheiben, Platten bis Stärke 8 mm
- Schutzeinrichtungen aller Art
- Zuschnittsgröße von Flächenelementen: Maß A/B - 36 mm

**VERBINDUNGSMÖGLICHKEITEN**

- MiniTec-Profilverbinder; keine Bohrungen erforderlich
- Kein Ausklinken der Flächenelementecken erforderlich
- Rahmen dreiseitig vormontieren
- Flächenelement einschieben und letzte Profilstrebe einsetzen
- Distanzprofil **Art.-Nr. 22.1039/0** auf der Innenseite eindrücken oder mit flachem Werkzeug einschlagen
- Bei Flächenelementen < 6 mm mit passender Steckdichtung montieren oder < 4 mm mit Distanzprofil und zusätzlich passender Steckdichtung auf der gegenüberliegenden Seite montieren

**PROFIL 45 X 45 G**

Art.-Nr. 20.1028/0

**TECHN. DATEN / LIEFERUMFANG**

- Aluminium, stranggepresst, eloxiert E6/EV1
- $I_x = 14,087 \text{ cm}^4$
- $I_y = 14,087 \text{ cm}^4$
- $w_x = 6,261 \text{ cm}^3$
- $w_y = 6,261 \text{ cm}^3$
- Gewicht = 1,997 kg/m
- Stablänge = 6 m
- Packeinheit = 36 m

**ANWENDUNG**

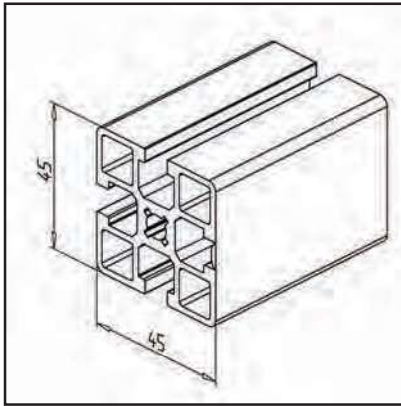
- Konstruktionen aller Art, insbesondere bei hohen Hygieneanforderungen in Bereichen der Nahrungsmittelindustrie, Medizintechnik, Getränkeabfüllung
- Zu weit geöffnete Nuten mit Abdeckprofil L **Art.-Nr. 20.1021/0** schließen
- Silikondichtungen für Profilverbindungen auf Anfrage

**VERBINDUNGSMÖGLICHKEITEN**

- MiniTec-Profilverbinder, dazu die Nutenabdeckung am Profilende mit Nutenöffner öffnen. Mit Abdeckkappe G **Art.-Nr. 22.1056/0** abdecken
- Montagewinkel 25 und 45
- Geschlossene Nuten lassen sich mit dem Nutenöffner **Art.-Nr. 26.0815/0** bis zur gewünschten Länge öffnen

## PROFIL 45 X 45 1G

Art.-Nr. 20.1126/0



### TECHN. DATEN / LIEFERUMFANG

- Aluminium, stranggepresst, eloxiert E6/EV1
- $I_x = 13,617 \text{ cm}^4$
- $I_y = 14,091 \text{ cm}^4$
- $w_x = 6,052 \text{ cm}^3$
- $w_y = 6,262 \text{ cm}^3$
- Gewicht = 1,897 kg/m
- Stablänge = 6 m
- Packeinheit = 36 m

### ANWENDUNG

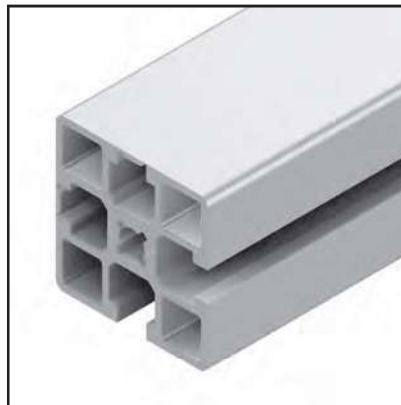
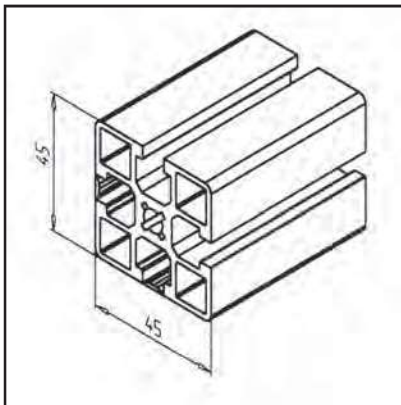
- Nuten aufreißbar
- Konstruktionen aller Art, insbesondere bei hohen Hygieneanforderungen in Bereichen der Nahrungsmittelindustrie, Medizintechnik, Getränkeabfüllung
- Zu weit geöffnete Nuten mit Abdeckprofil L **Art.-Nr. 20.1021/0** schließen
- Silikondichtungen für Profilverbindungen auf Anfrage

### VERBINDUNGSMÖGLICHKEITEN

- MiniTec-Profilverbinder, dazu die Nutenabdeckung am Profilenende mit Nutenöffner öffnen. Mit Abdeckkappe G **Art.-Nr. 22.1056/0** abdecken
- Montagewinkel 25 und 45
- Geschlossene Nuten lassen sich mit dem Nutenöffner **Art.-Nr. 26.0815/0** bis zur gewünschten Länge öffnen

## PROFIL 45 X 45 2G

Art.-Nr. 20.1072/0



### TECHN. DATEN / LIEFERUMFANG

- Aluminium, stranggepresst, eloxiert E6/EV1
- $I_x = 13,549 \text{ cm}^4$
- $I_y = 13,549 \text{ cm}^4$
- $w_x = 5,938 \text{ cm}^3$
- $w_y = 5,938 \text{ cm}^3$
- Gewicht = 1,925 kg/m
- Stablänge = 6 m
- Packeinheit = 36 m

### ANWENDUNG

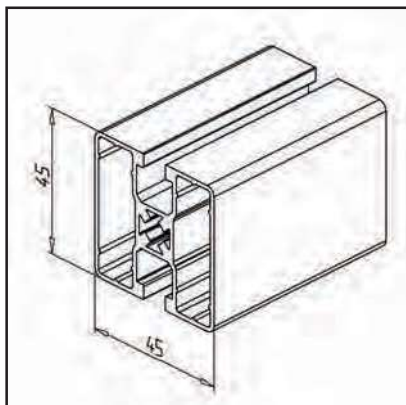
- Konstruktionen aller Art, insbesondere bei hohen Hygieneanforderungen in Bereichen der Nahrungsmittelindustrie, Medizintechnik, Getränkeabfüllung
- Zu weit geöffnete Nuten mit Abdeckprofil L **Art.-Nr. 20.1021/0** schließen
- Silikondichtungen für Profilverbindungen auf Anfrage

### VERBINDUNGSMÖGLICHKEITEN

- MiniTec-Profilverbinder, dazu die Nutenabdeckung am Profilenende mit Nutenöffner öffnen. Mit Abdeckkappe G **Art.-Nr. 22.1056/0** abdecken
- Montagewinkel 25 und 45
- Geschlossene Nuten lassen sich mit dem Nutenöffner **Art.-Nr. 26.0815/0** bis zur gewünschten Länge öffnen

**PROFIL 45 X 45 UL 2GG**

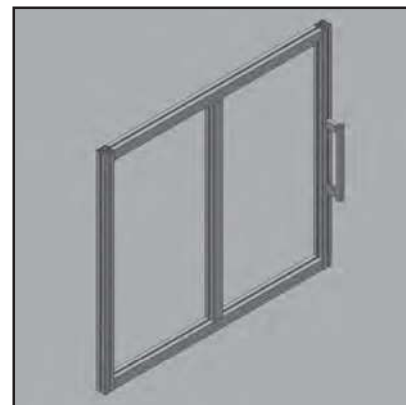
Art.-Nr. 20.1122/0

**TECHN. DATEN / LIEFERUMFANG**

- Aluminium, stranggepresst, eloxiert E6/EV1
- $I_x = 9,974 \text{ cm}^4$
- $I_y = 8,553 \text{ cm}^4$
- $w_x = 4,432 \text{ cm}^3$
- $w_y = 3,801 \text{ cm}^3$
- Gewicht = 1,254 kg/m
- Stablänge = 6 m
- Packeinheit = 54 m

**ANWENDUNG**

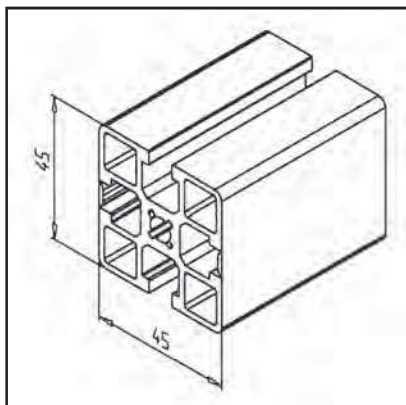
- Gewichtsoptimierte Konstruktionen
- Konstruktionen aller Art, insbesondere bei hohen Hygieneanforderungen in Bereichen der Nahrungsmittelindustrie, Medizintechnik, Getränkeabfüllung
- Silikondichtungen für Profilverbindungen auf Anfrage

**VERBINDUNGSMÖGLICHKEITEN**

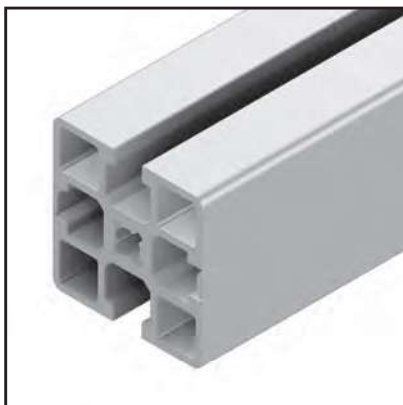
- MiniTec-Profilverbinder
- Montagewinkel 19 / 25 / 45 / 45 x 90 GD-Z
- Anschlussverbinder
- Schraubverbindung

**PROFIL 45 X 45 2GG**

Art.-Nr. 20.1099/0

**TECHN. DATEN / LIEFERUMFANG**

- Aluminium, stranggepresst, eloxiert E6/EV1
- $I_x = 13,069 \text{ cm}^4$
- $I_y = 14,045 \text{ cm}^4$
- $w_x = 5,808 \text{ cm}^3$
- $w_y = 6,242 \text{ cm}^3$
- Gewicht = 1,925 kg/m
- Stablänge = 6 m
- Packeinheit = 36 m

**ANWENDUNG**

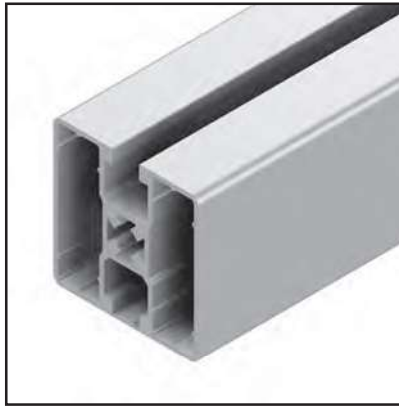
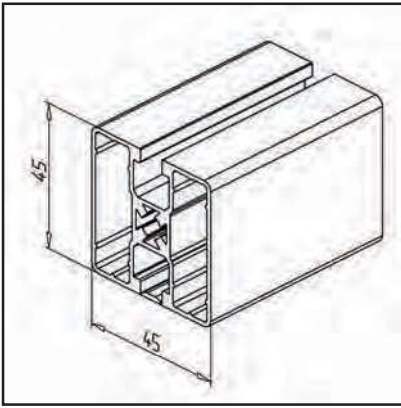
- Konstruktionen aller Art, insbesondere bei hohen Hygieneanforderungen in Bereichen der Nahrungsmittelindustrie, Medizintechnik, Getränkeabfüllung
- Zu weit geöffnete Nuten mit Abdeckprofil L **Art.-Nr. 20.1021/0** schließen
- Silikondichtungen für Profilverbindungen auf Anfrage

**VERBINDUNGSMÖGLICHKEITEN**

- MiniTec-Profilverbinder, dazu die Nutenabdeckung am Profilende mit Nutenöffner öffnen. Mit Abdeckkappe G **Art.-Nr. 22.1056/0** abdecken
- Montagewinkel 25 und 45
- Geschlossene Nuten lassen sich mit dem Nutenöffner **Art.-Nr. 26.0815/0** bis zur gewünschten Länge öffnen

## PROFIL 45 X 45 UL 3G

Art.-Nr. 20.1123/0



### TECHN. DATEN / LIEFERUMFANG

- Aluminium, stranggepresst, eloxiert E6/EV1
- $I_x = 10,44 \text{ cm}^4$
- $I_y = 8,557 \text{ cm}^4$
- $w_x = 4,64 \text{ cm}^3$
- $w_y = 3,803 \text{ cm}^3$
- Gewicht = 1,281 kg/m
- Stablänge = 6 m
- Packeinheit = 54 m

### ANWENDUNG

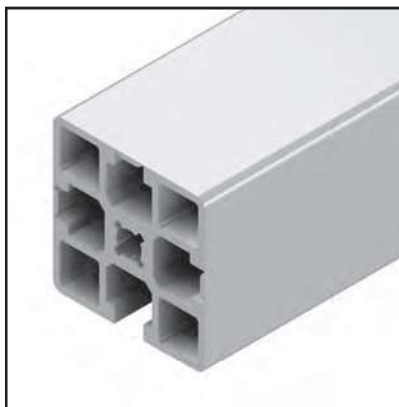
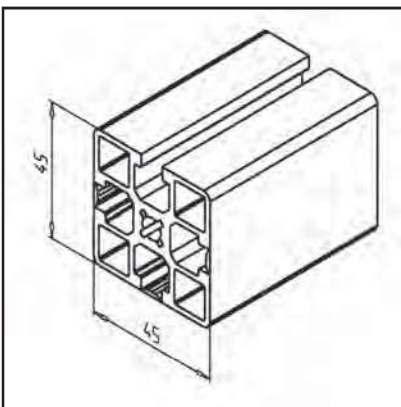
- Nuten aufreißbar
- Gewichtsoptimierte Konstruktionen
- Konstruktionen aller Art, insbesondere bei hohen Hygieneanforderungen in Bereichen der Nahrungsmittelindustrie, Medizintechnik, Getränkeabfüllung
- Silikondichtungen für Profilverbindungen auf Anfrage

### VERBINDUNGSMÖGLICHKEITEN

- MiniTec-Profilverbinder
- Montagewinkel 19 / 25 / 45 / 45 x 90 GD-Z
- Schraubverbindung

## PROFIL 45 X 45 3G

Art.-Nr. 20.1048/0



### TECHN. DATEN / LIEFERUMFANG

- Aluminium, stranggepresst, eloxiert E6/EV1
- $I_x = 13,554 \text{ cm}^4$
- $I_y = 14,049 \text{ cm}^4$
- $w_x = 5,941 \text{ cm}^3$
- $w_y = 6,244 \text{ cm}^3$
- Gewicht = 1,953 kg/m
- Stablänge = 6 m
- Packeinheit = 36 m

### ANWENDUNG

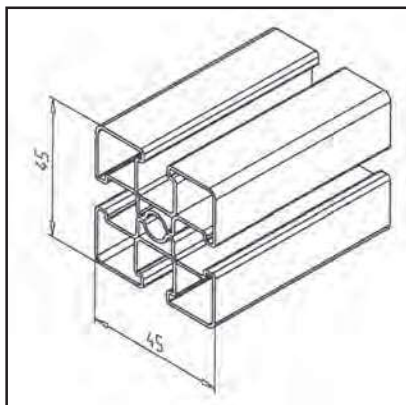
- Konstruktionen aller Art, insbesondere bei hohen Hygieneanforderungen in Bereichen der Nahrungsmittelindustrie, Medizintechnik, Getränkeabfüllung
- Zu weit geöffnete Nuten mit Abdeckprofil L **Art.-Nr. 20.1021/0** schließen
- Silikondichtungen für Profilverbindungen auf Anfrage

### VERBINDUNGSMÖGLICHKEITEN

- MiniTec-Profilverbinder, dazu die Nutenabdeckung am Profilenende mit Nutenöffner öffnen. Mit Abdeckkappe G **Art.-Nr. 22.1056/0** abdecken
- Montagewinkel 25 und 45
- Geschlossene Nuten lassen sich mit dem Nutenöffner **Art.-Nr. 26.0815/0** bis zur gewünschten Länge öffnen

**PROFIL 45 X 45 VA**

Art.-Nr. 20.2000/0

**TECHN. DATEN / LIEFERUMFANG**

- Stahl, rostfrei, gewalzt, blank
- $I_x = 6,47 \text{ cm}^4$
- $I_y = 6,47 \text{ cm}^4$
- $w_x = 2,88 \text{ cm}^3$
- $w_y = 2,88 \text{ cm}^3$
- Material: WN DIN 1.4301 (X5 Cr Ni 18-10, SUS 304)
- Gewicht = 2,712 kg/m
- Stablänge = 6 m
- Packeinheit = 24 m

**ANWENDUNG**

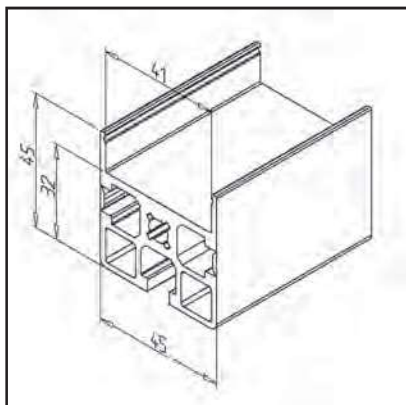
- Getränke und Nahrungsmittelindustrie
- Außenanwendungen
- Chemie Industrie
- Pharmazeutische Industrie
- Hohe Temperaturen

**VERBINDUNGSMÖGLICHKEITEN**

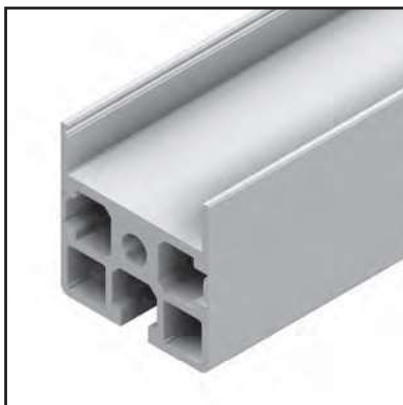
- Profilverbinder H, **Art.-Nr. 21.1018/1**
- Montagewinkel
- Schrauben M8 rostfrei

**PROFIL 45 X 45 R**

Art.-Nr. 20.1046/0

**TECHN. DATEN / LIEFERUMFANG**

- Aluminium, stranggepresst, eloxiert E6/EV1
- $I_x = 8,296 \text{ cm}^4$
- $I_y = 12,997 \text{ cm}^4$
- $w_x = 3,247 \text{ cm}^3$
- $w_y = 5,776 \text{ cm}^3$
- Gewicht = 1,711 kg/m
- Stablänge = 6 m
- Packeinheit = 36 m

**ANWENDUNG**

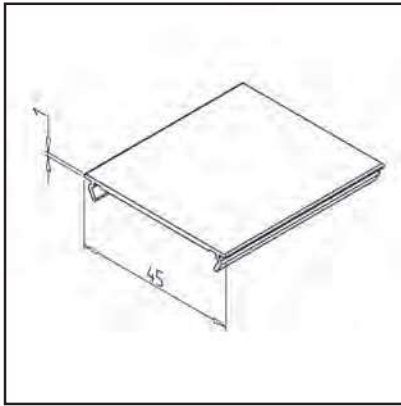
- Kombination von Konstruktionselement und:
- Kabelkanal
- Führungsrinne für Gurtförderer
- Ablageleiste
- Führung für Energieketten

**VERBINDUNGSMÖGLICHKEITEN**

- MiniTec-Profilverbinder
- Geschlossene Nuten lassen sich mit dem Nutenöffner **Art.-Nr. 26.0815/0** bis zur gewünschten Länge öffnen

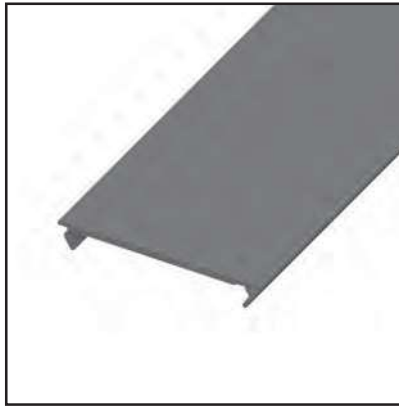
## ABDECKPROFIL FÜR 45 X 45 R

Art.-Nr. 20.1037/0



### TECHN. DATEN / LIEFERUMFANG

- PVC, extrudiert, grau
- Gewicht = 0,110 kg/m
- Stablänge = 2 m



### ANWENDUNG

- Abdeckung von Profil 45 x 45 R

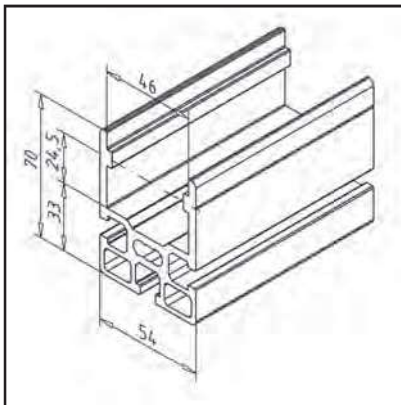


### VERBINDUNGSMÖGLICHKEITEN

- Befestigung durch Aufclippen

## PROFIL HÖHENVERSTELLUNG

Art.-Nr. 20.1143/0



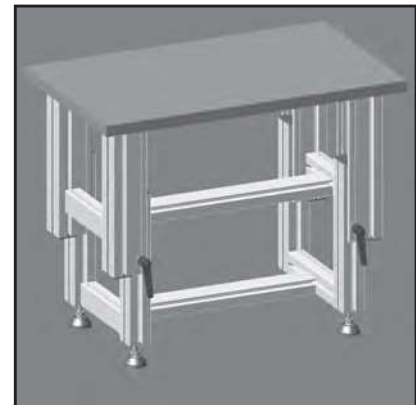
### TECHN. DATEN / LIEFERUMFANG

- Aluminium, stranggepresst, eloxiert E6/EV1
- $I_x = 40,251 \text{ cm}^4$
- $I_y = 39,822 \text{ cm}^4$
- $w_x = 9,624 \text{ cm}^3$
- $w_y = 14,749 \text{ cm}^3$
- Gewicht = 2,940 kg/m
- Stablänge = 6 m
- Packeinheit = 24 m



### ANWENDUNG

- Höhenverstellungen
- Teleskopanwendungen

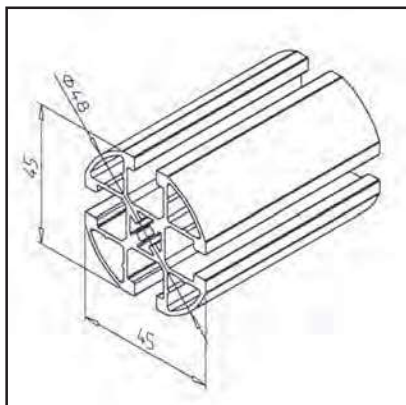


### VERBINDUNGSMÖGLICHKEITEN

- Durch entsprechende Bearbeitung am Profil klemmbar oder rastbar zu gestalten

**PROFIL 45 R4**

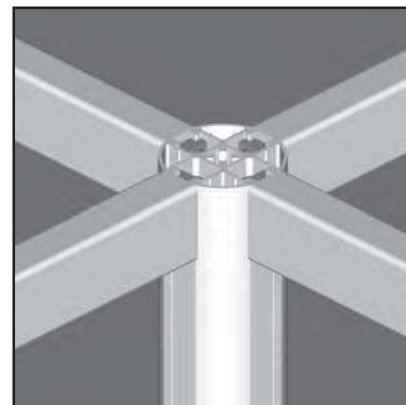
Art.-Nr. 20.1120/0

**TECHN. DATEN / LIEFERUMFANG**

- Aluminium, stranggepresst, eloxiert E6/EV1
- $I_x = 8,163 \text{ cm}^4$
- $I_y = 8,163 \text{ cm}^4$
- $w_x = 3,628 \text{ cm}^3$
- $w_y = 3,628 \text{ cm}^3$
- Gewicht = 1,405 kg/m
- Stablänge = 6 m
- Packeinheit = 48 m

**ANWENDUNG**

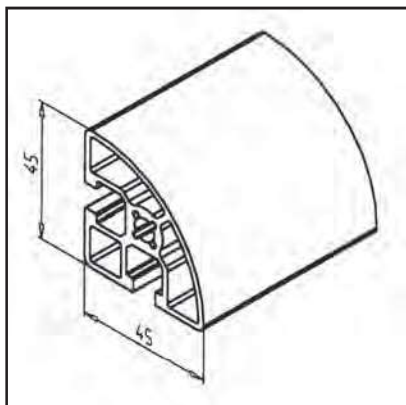
- Gewichtsoptimierte Konstruktionen
- Als Handlaufprofil
- Zur Verbindung für Profile mit Anschlussmaß 19
- Griffe in diversen Längen für Türen oder Schubladen

**VERBINDUNGSMÖGLICHKEITEN**

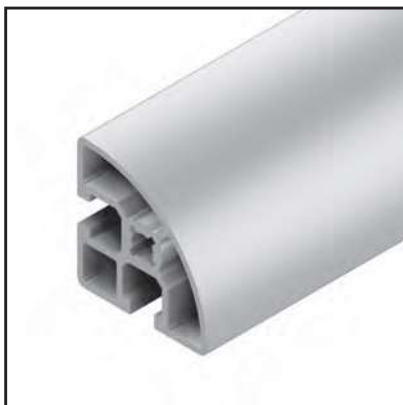
- MiniTec-Profilverbinder
- Schraubverbindung
- Montagewinkel 19 GD-Z, Art.-Nr. **21.2078/0**

**PROFIL 45 R 90°**

Art.-Nr. 20.1069/0

**TECHN. DATEN / LIEFERUMFANG**

- Aluminium, stranggepresst, eloxiert E6/EV1
- $I_x = 9,138 \text{ cm}^4$
- $I_y = 9,138 \text{ cm}^4$
- $w_x = 3,581 \text{ cm}^3$
- $w_y = 3,581 \text{ cm}^3$
- Gewicht = 1,478 kg/m
- Stablänge = 6 m
- Packeinheit = 48 m

**ANWENDUNG**

- Leichte Konstruktionen aller Art
- Tische
- Gehäuse
- Vitrinen, Schaukästen

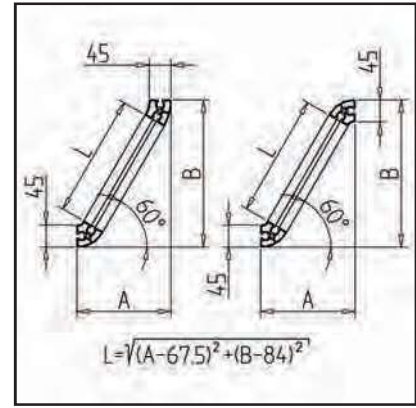
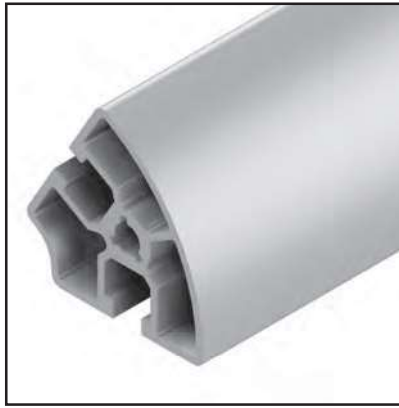
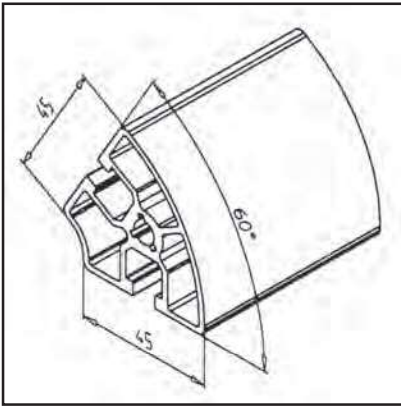
**VERBINDUNGSMÖGLICHKEITEN**

- MiniTec-Profilverbinder
- Montagewinkel 45 R 90°
- Anschlussverbinder



## PROFIL 45 R 60°

Art.-Nr. 20.1096/0



### TECHN. DATEN / LIEFERUMFANG

- Aluminium, stranggepresst, eloxiert E6/EV1
- $I_x = 11,446 \text{ cm}^4$
- $I_y = 10,28 \text{ cm}^4$
- $w_x = 3,667 \text{ cm}^3$
- $w_y = 3,752 \text{ cm}^3$
- Gewicht = 1,575 kg/m
- Stablänge = 6 m
- Packeinheit = 48 m

### ANWENDUNG

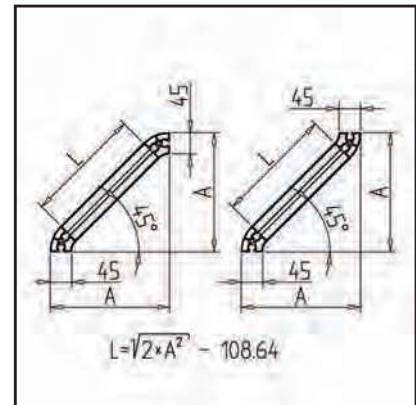
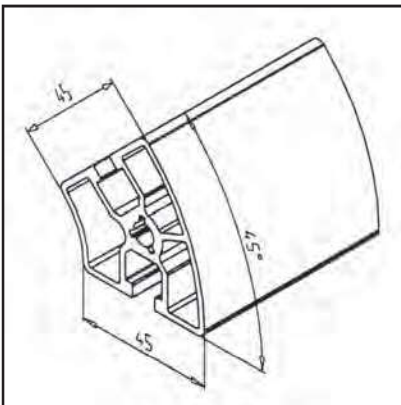
- Hauben mit Winkel
- Tische
- Gehäuse
- Vitrinen, Schaukästen
- Als Verstrebung:  
Das Maß L der Zwischenstreben gemäß der Berechnungsformel ermitteln

### VERBINDUNGSMÖGLICHKEITEN

- MiniTec-Profilverbinder
- Anschlussverbinder

## PROFIL 45 R 45°

Art.-Nr. 20.1095/0



### TECHN. DATEN / LIEFERUMFANG

- Aluminium, stranggepresst, eloxiert E6/EV1
- $I_x = 12,457 \text{ cm}^4$
- $I_y = 11,296 \text{ cm}^4$
- $w_x = 3,976 \text{ cm}^3$
- $w_y = 3,837 \text{ cm}^3$
- Gewicht = 1,607 kg/m
- Stablänge = 6 m
- Packeinheit = 48 m

### ANWENDUNG

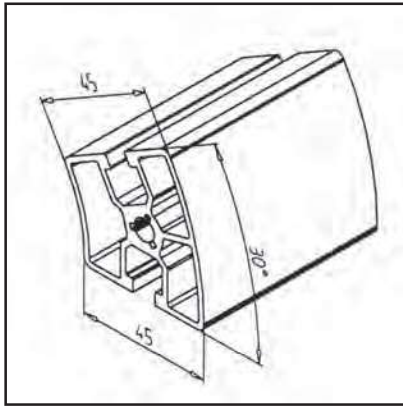
- Hauben mit Winkel
- Tische
- Gehäuse
- Vitrinen, Schaukästen
- Als Verstrebung:  
Das Maß L der Zwischenstreben gemäß der Berechnungsformel ermitteln

### VERBINDUNGSMÖGLICHKEITEN

- MiniTec-Profilverbinder
- Anschlussverbinder

**PROFIL 45 R 30°**

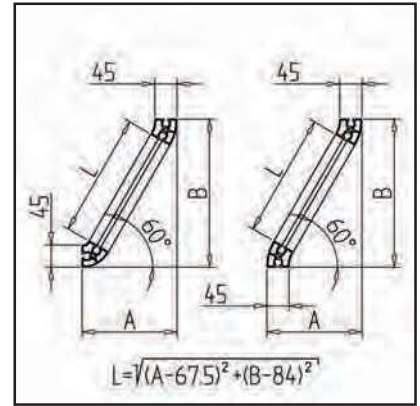
Art.-Nr. 20.1094/0

**TECHN. DATEN / LIEFERUMFANG**

- Aluminium, stranggepresst, eloxiert E6/EV1
- $I_x = 12,138 \text{ cm}^4$
- $I_y = 11,006 \text{ cm}^4$
- $w_x = 4,018 \text{ cm}^3$
- $w_y = 3,883 \text{ cm}^3$
- Gewicht = 1,626 kg/m
- Stablänge = 6 m
- Packeinheit = 48 m

**ANWENDUNG**

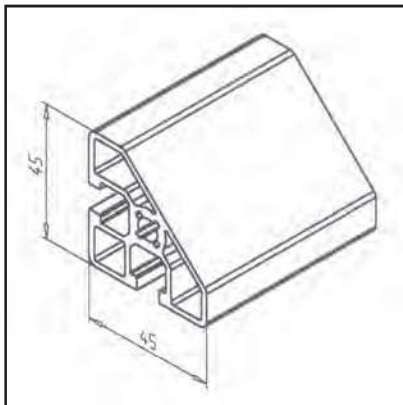
- Hauben mit Winkel
- Tische
- Gehäuse
- Vitrinen, Schaukästen
- Als Verstrebung:  
Das Maß L der Zwischenstreben gemäß der Berechnungsformel ermitteln

**VERBINDUNGSMÖGLICHKEITEN**

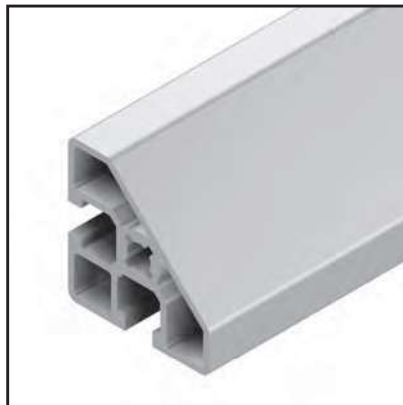
- MiniTec-Profilverbinder
- Anschlussverbinder

**PROFIL 45/45°**

Art.-Nr. 20.1029/0

**TECHN. DATEN / LIEFERUMFANG**

- Aluminium, stranggepresst, eloxiert E6/EV1
- $I_x = 8,626 \text{ cm}^4$
- $I_y = 8,626 \text{ cm}^4$
- $w_x = 3,315 \text{ cm}^3$
- $w_y = 3,315 \text{ cm}^3$
- Gewicht = 1,443 kg/m
- Stablänge = 6 m
- Packeinheit = 48 m

**ANWENDUNG**

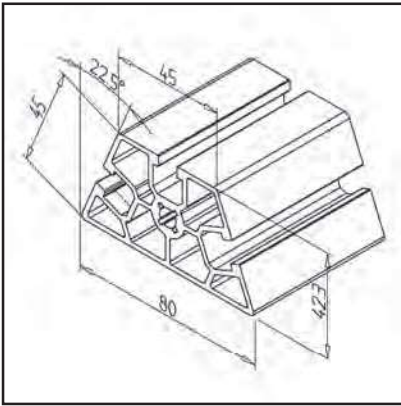
- Leichte Konstruktionen aller Art
- Tische
- Gehäuse
- Verstrebungen

**VERBINDUNGSMÖGLICHKEITEN**

- MiniTec-Profilverbinder
- Montagewinkel 45°
- Montagewinkel 45 oder 90
- Anschlussverbinder

## PROFIL 45/22,5°

Art.-Nr. 20.1030/0



### TECHN. DATEN / LIEFERUMFANG

- Aluminium, stranggepresst, eloxiert E6/EV1
- $I_x = 14,506 \text{ cm}^4$
- $I_y = 33,432 \text{ cm}^4$
- $w_x = 7,934 \text{ cm}^3$
- $w_y = 8,515 \text{ cm}^3$
- Gewicht = 2,225 kg/m
- Stablänge = 6 m
- Packeinheit = 36 m

### ANWENDUNG

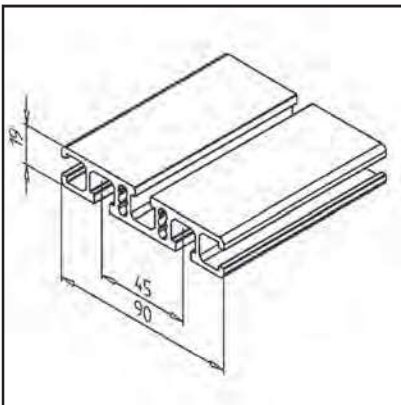
- Schutzeinrichtungen
- Tische
- Verbindung von Konstruktionselementen unter Winkel 45°
- Verstrebungen

### VERBINDUNGSMÖGLICHKEITEN

- MiniTec-Profilverbinder
- Montagewinkel
- Anschlussverbinder

## PROFIL 19 X 90

Art.-Nr. 20.0995/0



### TECHN. DATEN / LIEFERUMFANG

- Aluminium, stranggepresst, eloxiert E6/EV1
- $I_x = 3,436 \text{ cm}^4$
- $I_y = 45,455 \text{ cm}^4$
- $w_x = 3,493 \text{ cm}^3$
- $w_y = 10,101 \text{ cm}^3$
- Gewicht = 1,919 kg/m
- Stablänge = 6 m
- Packeinheit = 48 m

### ANWENDUNG

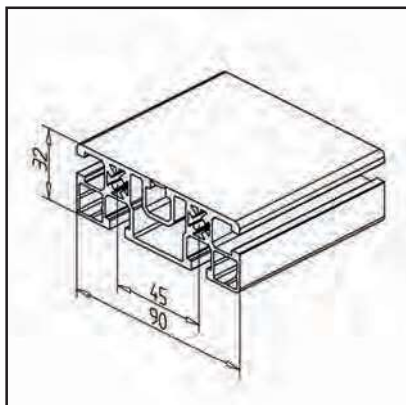
- Fußplatten, Aufspannplatten
- Auflageflächen
- Wagenplatten für Linearschlitten
- Bodenbefestigungsplatten
- Schaukästen

### VERBINDUNGSMÖGLICHKEITEN

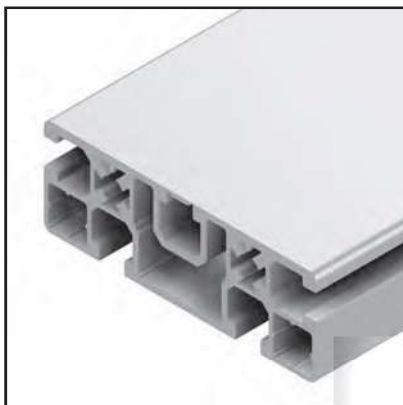
- Anschlussverbinder
- Montagewinkel

**PROFIL 90 X 32 UL**

Art.-Nr. 20.1066/0

**TECHN. DATEN / LIEFERUMFANG**

- Aluminium, stranggepresst, eloxiert E6/EV1
- $I_x = 10,627 \text{ cm}^4$
- $I_y = 64,889 \text{ cm}^4$
- $w_x = 5,832 \text{ cm}^3$
- $w_y = 14,34 \text{ cm}^3$
- Gewicht = 2,464 kg/m
- Stablänge = 6 m
- Packeinheit = 36 m

**ANWENDUNG**

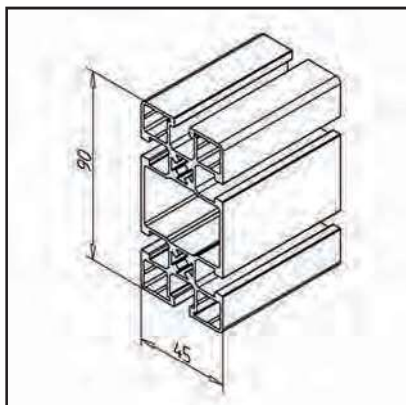
- Konstruktionen aller Art, mit einer geschlossenen Profilseite
- Gewichtsoptimierte Konstruktionen
- Tische
- Gestelle
- Schutzeinrichtung

**VERBINDUNGSMÖGLICHKEITEN**

- MiniTec-Profilverbinder
- Montagewinkel
- Schraubverbindung
- Geschlossene Nuten lassen sich mit dem Nutenöffner **Art.-Nr. 26.0815/0** bis zur gewünschten Länge öffnen

**PROFIL 45 X 90 UL**

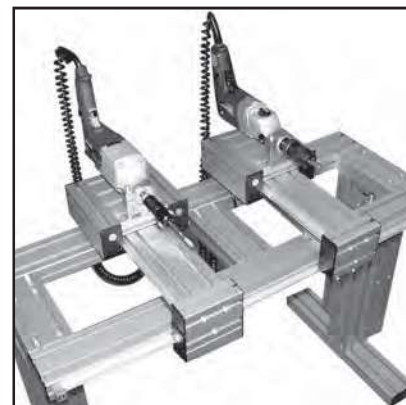
Art.-Nr. 20.1067/0

**TECHN. DATEN / LIEFERUMFANG**

- Aluminium, stranggepresst, eloxiert E6/EV1
- $I_x = 73,907 \text{ cm}^4$
- $I_y = 19,194 \text{ cm}^4$
- $w_x = 16,423 \text{ cm}^3$
- $w_y = 8,53 \text{ cm}^3$
- Gewicht = 2,421 kg/m
- Stablänge = 6 m
- Packeinheit = 24 m

**ANWENDUNG**

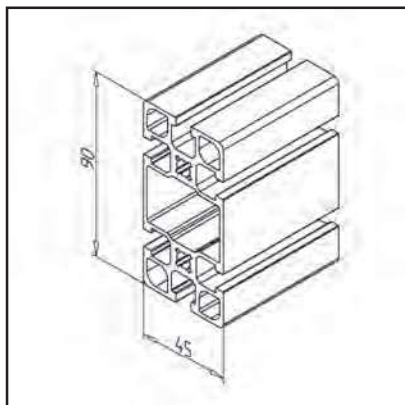
- Universell einsetzbar für gewichtsoptimierte Konstruktionen aller Art
- Die Hohlkammer ist ausgelegt zur Aufnahme und Führung von Ausgleichsgewichten

**VERBINDUNGSMÖGLICHKEITEN**

- MiniTec-Profilverbinder
- Montagewinkel 19 / 25 / 45 / 45 x 90 GD-Z
- Anschlussverbinder
- Schraubverbindung

## PROFIL 45 X 90 F

Art.-Nr. 20.1032/0



### TECHN. DATEN / LIEFERUMFANG

- Aluminium, stranggepresst, eloxiert E6/EV1
- $I_x = 100,988 \text{ cm}^4$
- $I_y = 24,34 \text{ cm}^4$
- $w_x = 22,441 \text{ cm}^3$
- $w_y = 10,818 \text{ cm}^3$
- Gewicht = 3,134 kg/m
- Stablänge = 6 m
- Packeinheit = 24 m

### ANWENDUNG

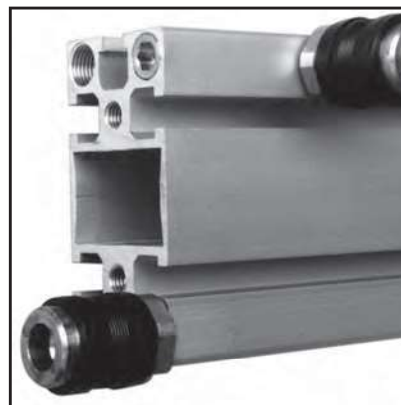
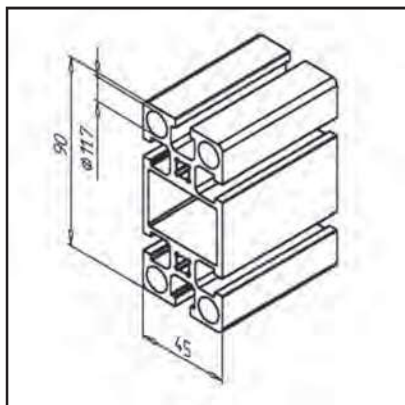
- Universell einsetzbar für Konstruktionen aller Art
- Die Hohlkammer ist ausgelegt zur Aufnahme und Führung von Ausgleichsgewichten

### VERBINDUNGSMÖGLICHKEITEN

- MiniTec-Profilverbinder
- Montagewinkel 19 / 25 / 45 / 45 x 90 GD-Z
- Anschlussverbinder

## PROFIL 45 X 90

Art.-Nr. 20.1009/0



### TECHN. DATEN / LIEFERUMFANG

- Aluminium, stranggepresst, eloxiert E6/EV1
- $I_x = 113,205 \text{ cm}^4$
- $I_y = 28,584 \text{ cm}^4$
- $w_x = 25,156 \text{ cm}^3$
- $w_y = 12,704 \text{ cm}^3$
- Gewicht = 3,667 kg/m
- Stablänge = 6 m
- Packeinheit = 24 m

### ANWENDUNG

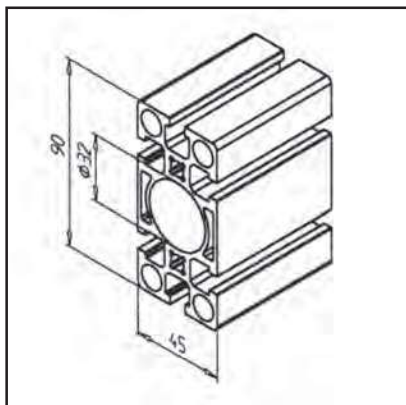
- Universell einsetzbar für höher belastete Konstruktionen aller Art
- Vier Druckluftleitungen
- Hohlkammer nicht für Ausgleichgewicht geeignet

### VERBINDUNGSMÖGLICHKEITEN

- MiniTec-Profilverbinder
- Montagewinkel 25 / 45 / 90
- Anschlussverbinder
- Die Bohrungen  $\text{Ø } 11,7 \text{ mm}$  lassen sich auf G 1/4 aufbohren zur Aufnahme von Verschluss-schrauben oder Pneumatikanschlüssen
- Seitliche Anschlüsse G 1/8 direkt ins Profil

**PROFIL 45 X 90 S**

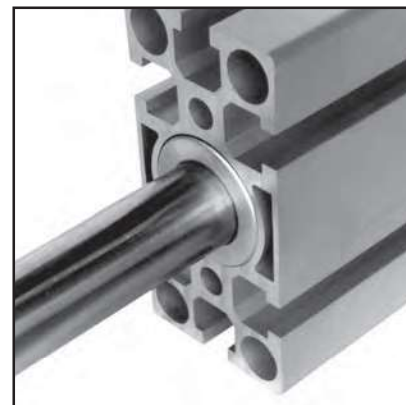
Art.-Nr. 20.1017/0

**TECHN. DATEN / LIEFERUMFANG**

- Aluminium, stranggepresst, eloxiert E6/EV1
- $I_x = 113,487 \text{ cm}^4$
- $I_y = 30,719 \text{ cm}^4$
- $w_x = 25,219 \text{ cm}^3$
- $w_y = 13,653 \text{ cm}^3$
- Gewicht = 3,860 kg/m
- Stablänge = 6 m
- Packeinheit = 24 m

**ANWENDUNG**

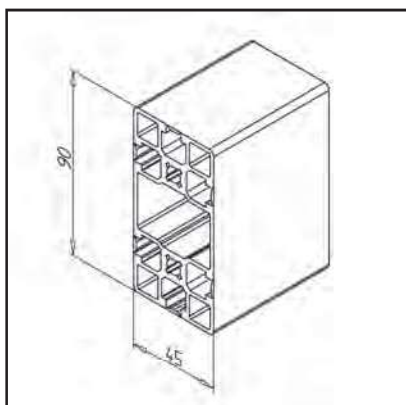
- Konstruktionen aller Art
- Linearführung LB als Schlitten
- Säulenführungen
- Verwendung als Druckluftleitung mit Anschlussplatte und Dichtungssatz
- Die Bohrung  $\varnothing 32 \text{ mm}$  ist ausgelegt zur Aufnahme von Kugelbüchsen mit Bohrung  $\varnothing 20 \text{ mm}$ , für Kugellager 6201 bzw. 6002 oder zur Aufnahme von Hydraulikzylindern

**VERBINDUNGSMÖGLICHKEITEN**

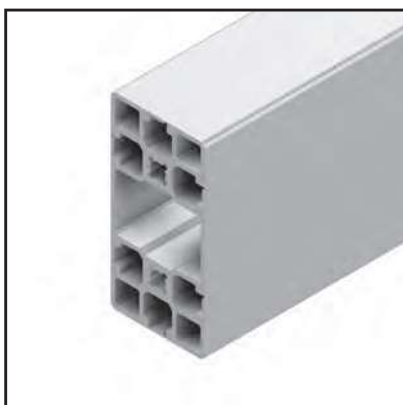
- MiniTec-Profilverbinder
- Montagewinkel 45 oder 90
- Schraubverbindung

**PROFIL 45 X 90 G**

Art.-Nr. 20.1015/0

**TECHN. DATEN / LIEFERUMFANG**

- Aluminium, stranggepresst, eloxiert E6/EV1
- $I_x = 101,241 \text{ cm}^4$
- $I_y = 25,318 \text{ cm}^4$
- $w_x = 22,498 \text{ cm}^3$
- $w_y = 11,252 \text{ cm}^3$
- Gewicht = 3,191 kg/m
- Stablänge = 6 m
- Packeinheit = 24 m

**ANWENDUNG**

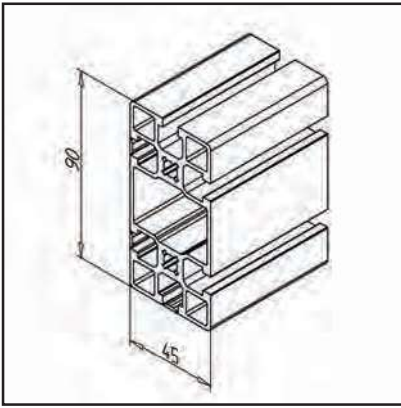
- Konstruktionen aller Art, insbesondere bei hohen Hygieneanforderungen in Bereichen der Nahrungsmittelindustrie, Medizintechnik, Getränkeabfüllung
- Führung von innenliegenden Gegengewichten in zentraler Hohlkammer

**VERBINDUNGSMÖGLICHKEITEN**

- MiniTec-Profilverbinder
- Alle 6 Nuten lassen sich bis zur gewünschten Länge öffnen
- Geschlossene Nuten lassen sich mit dem Nutenöffner **Art.-Nr. 26.0815/0** bis zur gewünschten Länge öffnen

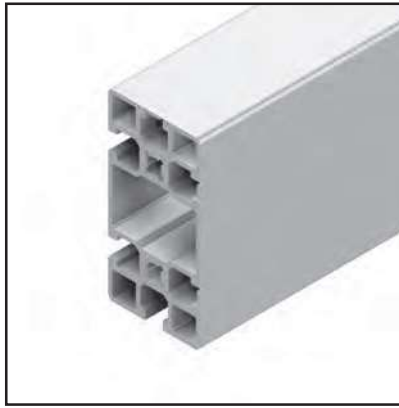
## PROFIL 45 X 90 2G

Art.-Nr. 20.1081/0



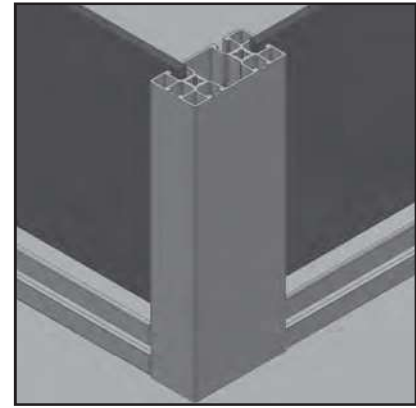
### TECHN. DATEN / LIEFERUMFANG

- Aluminium, stranggepresst, eloxiert E6/EV1
- $I_x = 98,137 \text{ cm}^4$
- $I_y = 24,317 \text{ cm}^4$
- $w_x = 21,808 \text{ cm}^3$
- $w_y = 10,807 \text{ cm}^3$
- Gewicht = 3,108 kg/m
- Stablänge = 6 m
- Packeinheit = 24 m



### ANWENDUNG

- Nuten aufreißbar
- Konstruktionen aller Art, insbesondere bei hohen Hygieneanforderungen in Bereichen der Nahrungsmittelindustrie, Medizintechnik, Getränkeabfüllung
- Führung von innenliegenden Gegengewichten in zentraler Hohlkammer

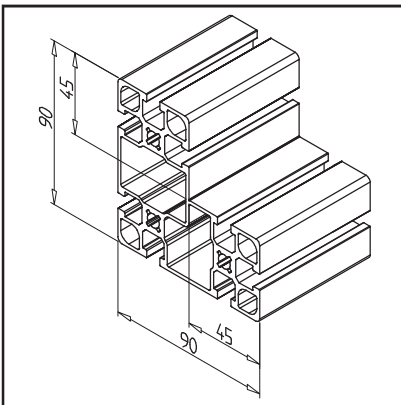


### VERBINDUNGSMÖGLICHKEITEN

- MiniTec-Profilverbinder
- Geschlossene Nuten lassen sich mit dem Nutenöffner **Art.-Nr. 26.0815/0** bis zur gewünschten Länge öffnen

## PROFIL 90 X 90 X 45

Art.-Nr. 20.0984/0



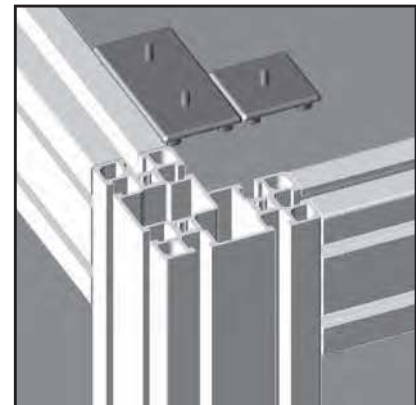
### TECHN. DATEN / LIEFERUMFANG

- Aluminium, stranggepresst, eloxiert E6/EV1
- $I_x = 127,588 \text{ cm}^4$
- $I_y = 127,459 \text{ cm}^4$
- $w_x = 24,971 \text{ cm}^3$
- $w_y = 24,895 \text{ cm}^3$
- Gewicht = 4,458 kg/m
- Stablänge = 6 m
- Packeinheit = 12 m



### ANWENDUNG

- Konstruktionen aller Art
- Tische
- Vitrinen, Schaukästen
- Gehäuse
- Eine Kammer ist zur Führung von Ausgleichsgewicht 45 verwendbar

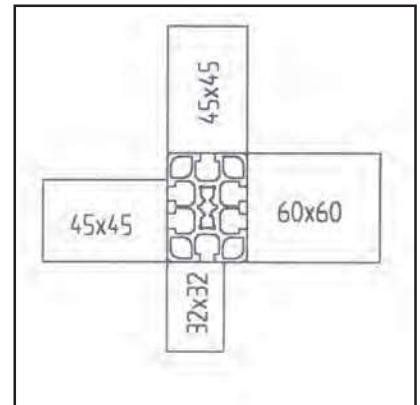
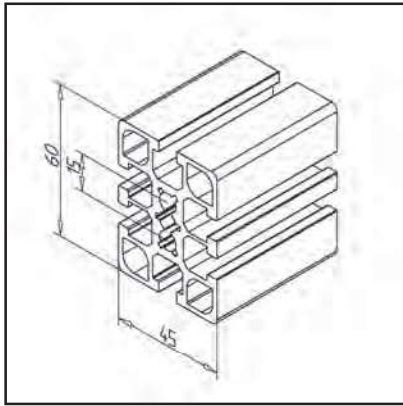


### VERBINDUNGSMÖGLICHKEITEN

- MiniTec-Profilverbinder
- Schraubverbindung
- Montagewinkel 45 oder 90
- Anschlussplatte 90x90x45 **Art.Nr. 21.2505/0**

**PROFIL 45 X 60 F**

Art.-Nr. 20.1023/0

**TECHN. DATEN / LIEFERUMFANG**

- Aluminium, stranggepresst, eloxiert E6/EV1
- $I_x = 32,068 \text{ cm}^4$
- $I_y = 17,587 \text{ cm}^4$
- $w_x = 10,689 \text{ cm}^3$
- $w_y = 7,816 \text{ cm}^3$
- Gewicht = 2,603 kg/m
- Stablänge = 6 m
- Packeinheit = 24 m

**ANWENDUNG**

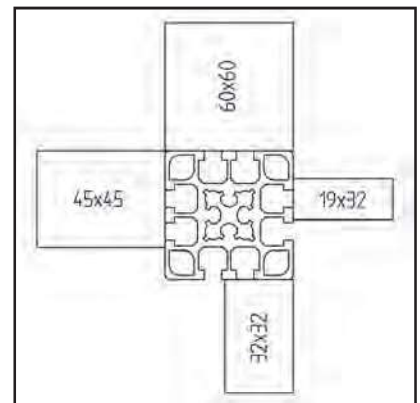
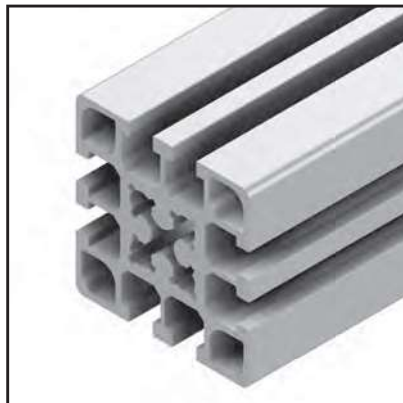
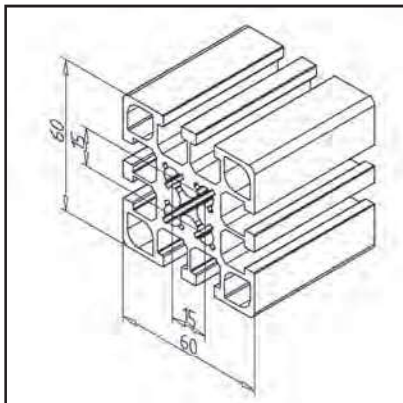
- Universell einsetzbar für Konstruktionen aller Art
- Eckpfosten in großen Schutzeinrichtungen

**VERBINDUNGSMÖGLICHKEITEN**

- MiniTec-Profilverbinder
- Montagewinkel 19 / 25 / 45 / 45 x 90 GD-Z
- Zentrale Bohrung für Gewinde M8

**PROFIL 60 X 60 F**

Art.-Nr. 20.1049/0

**TECHN. DATEN / LIEFERUMFANG**

- Aluminium, stranggepresst, eloxiert E6/EV1
- $I_x = 40,715 \text{ cm}^4$
- $I_y = 40,715 \text{ cm}^4$
- $w_x = 13,571 \text{ cm}^3$
- $w_y = 13,571 \text{ cm}^3$
- Gewicht = 3,655 kg/m
- Stablänge = 6 m
- Packeinheit = 24 m

**ANWENDUNG**

- Universell einsetzbar für Konstruktionen aller Art
- Eckpfosten in großen Schutzeinrichtungen

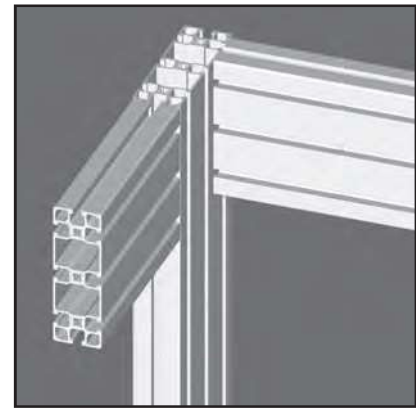
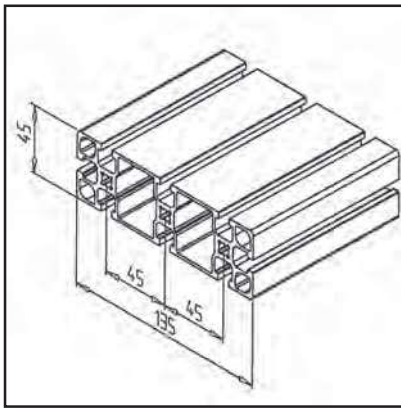
**VERBINDUNGSMÖGLICHKEITEN**

- MiniTec-Profilverbinder
- Montagewinkel 19 / 25 / 45 / 45 x 90 GD-Z
- Zentrale Bohrung für Gewinde M10



## PROFIL 45 X 135 F

Art.-Nr. 20.1087/0



### TECHN. DATEN / LIEFERUMFANG

- Aluminium, stranggepresst, eloxiert E6/EV1
- $I_x = 34,958 \text{ cm}^4$
- $I_y = 307,866 \text{ cm}^4$
- $w_x = 15,537 \text{ cm}^3$
- $w_y = 45,609 \text{ cm}^3$
- Gewicht = 4,319 kg/m
- Stablänge = 6 m
- Packeinheit = 12 m

### ANWENDUNG

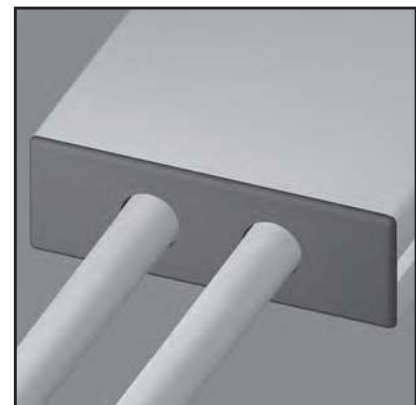
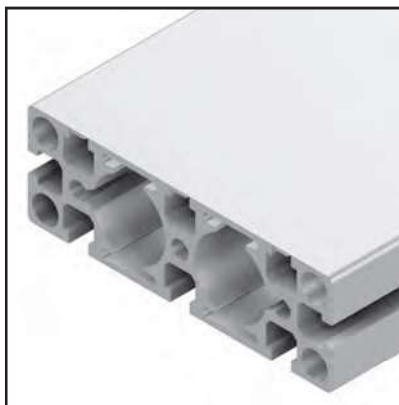
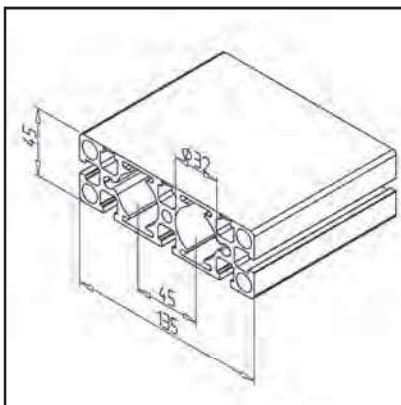
- Universell einsetzbar für Konstruktionen aller Art
- Die Hohlkammer ist ausgelegt zur Aufnahme und Führung von Ausgleichsgewichten

### VERBINDUNGSMÖGLICHKEITEN

- MiniTec-Profilverbinder
- Montagewinkel 19 / 25 / 45 / 45 x 90 GD-Z
- Anschlussverbinder

## PROFIL 45 X 135 1G

Art.-Nr. 20.1078/0



### TECHN. DATEN / LIEFERUMFANG

- Aluminium, stranggepresst, eloxiert E6/EV1
- $I_x = 47,064 \text{ cm}^4$
- $I_y = 359,242 \text{ cm}^4$
- $w_x = 20,618 \text{ cm}^3$
- $w_y = 53,221 \text{ cm}^3$
- Gewicht = 5,570 kg/m
- Stablänge = 6 m
- Packeinheit = 12 m

### ANWENDUNG

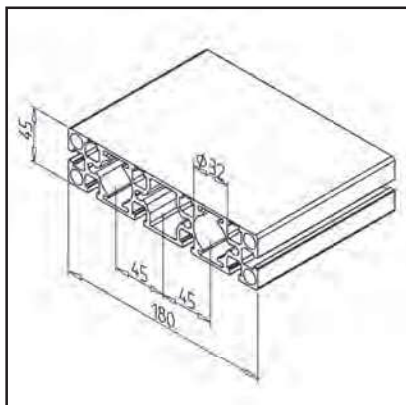
- Konstruktionen aller Art, insbesondere bei hohen Hygieneanforderungen in Bereichen der Nahrungsmittelindustrie, Medizintechnik, Getränkeabfüllung
- Linearführung LB als Schlitten
- Die Bohrung  $\varnothing 32 \text{ mm}$  ist ausgelegt zur Aufnahme von Kugelbüchsen mit Bohrung  $\varnothing 20 \text{ mm}$ , für Kugellager 6201 bzw. 6002 oder zur Aufnahme von Hydraulikzylindern

### VERBINDUNGSMÖGLICHKEITEN

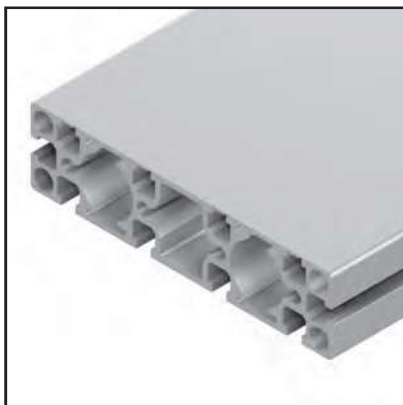
- MiniTec-Profilverbinder
- Geschlossene Nuten lassen sich mit dem Nutenöffner **Art.-Nr. 26.0815/0** bis zur gewünschten Länge öffnen

**PROFIL 45 X 180 1G**

Art.-Nr. 20.1079/0

**TECHN. DATEN / LIEFERUMFANG**

- Aluminium, stranggepresst, eloxiert E6/EV1
- $I_x = 61,015 \text{ cm}^4$
- $I_y = 810,885 \text{ cm}^4$
- $w_x = 26,704 \text{ cm}^3$
- $w_y = 90,097 \text{ cm}^3$
- Gewicht = 6,950 kg/m
- Stablänge = 6 m
- Packeinheit = 12 m

**ANWENDUNG**

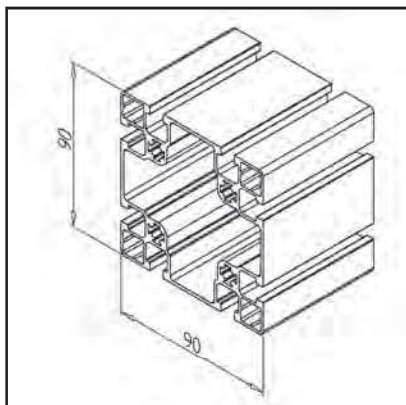
- Konstruktionen aller Art, insbesondere bei hohen Hygieneanforderungen in Bereichen der Nahrungsmittelindustrie, Medizintechnik, Getränkeabfüllung
- Linearführung LB als Schlitten
- Die Bohrung  $\varnothing 32 \text{ mm}$  ist ausgelegt zur Aufnahme von Kugelbüchsen mit Bohrung  $\varnothing 20 \text{ mm}$ , für Kugellager 6201 bzw. 6002 oder zur Aufnahme von Hydraulikzylindern

**VERBINDUNGSMÖGLICHKEITEN**

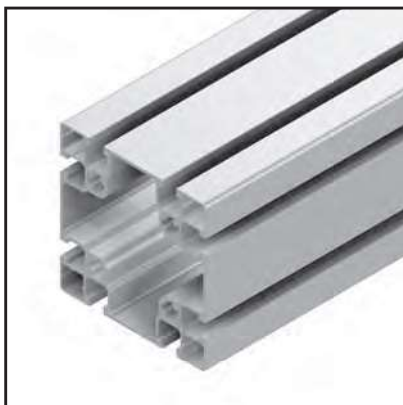
- MiniTec-Profilverbinder
- Geschlossene Nuten lassen sich mit dem Nutenöffner **Art.-Nr. 26.0815/0** bis zur gewünschten Länge öffnen

**PROFIL 90 X 90 UL**

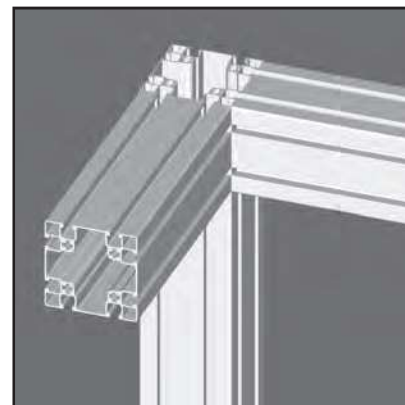
Art.-Nr. 20.0999/0

**TECHN. DATEN / LIEFERUMFANG**

- Aluminium, stranggepresst, eloxiert E6/EV1
- $I_x = 132,001 \text{ cm}^4$
- $I_y = 132,001 \text{ cm}^4$
- $w_x = 29,334 \text{ cm}^3$
- $w_y = 29,334 \text{ cm}^3$
- Gewicht = 3,776 kg/m
- Stablänge = 6 m
- Packeinheit = 12 m

**ANWENDUNG**

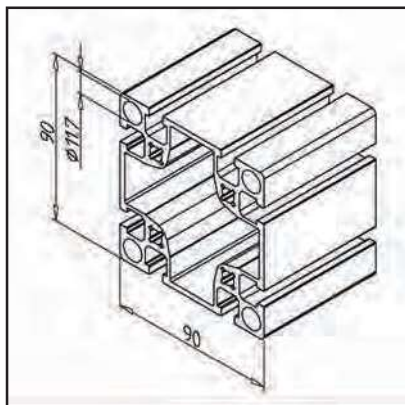
- Leichte Konstruktionen aller Art
- Führung von innenliegenden Ausgleichsgewichten für Hubtüren in der zentralen Hohlkammer

**VERBINDUNGSMÖGLICHKEITEN**

- MiniTec-Profilverbinder
- Montagewinkel 45 oder 90
- Schraubverbindung
- Anschlussverbinder

## PROFIL 90 X 90 L

Art.-Nr. 20.1010/0



### TECHN. DATEN / LIEFERUMFANG

- Aluminium, stranggepresst, eloxiert E6/EV1
- $I_x = 186,26 \text{ cm}^4$
- $I_y = 186,26 \text{ cm}^4$
- $w_x = 41,391 \text{ cm}^3$
- $w_y = 41,391 \text{ cm}^3$
- Gewicht = 5,222 kg/m
- Stablänge = 6 m
- Packeinheit = 12 m

### ANWENDUNG

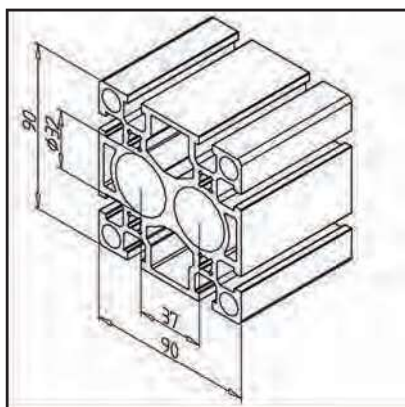
- Schwere Konstruktionen aller Art, als 4-fach Druckluftleitung und Druckluftspeicher ausgelegt
- Führung von innenliegenden Ausgleichsgewichten für Hubtüren in der zentralen Hohlkammer

### VERBINDUNGSMÖGLICHKEITEN

- MiniTec-Profilverbinder
- Montagewinkel 45 oder 90
- Schraubverbindung
- Anschlussverbinder

## PROFIL 90 X 90 S

Art.-Nr. 20.1019/0



### TECHN. DATEN / LIEFERUMFANG

- Aluminium, stranggepresst, eloxiert E6/EV1
- $I_x = 208,888 \text{ cm}^4$
- $I_y = 223,949 \text{ cm}^4$
- $w_x = 46,419 \text{ cm}^3$
- $w_y = 49,766 \text{ cm}^3$
- Gewicht = 7,514 kg/m
- Stablänge = 6 m
- Packeinheit = 12 m

### ANWENDUNG

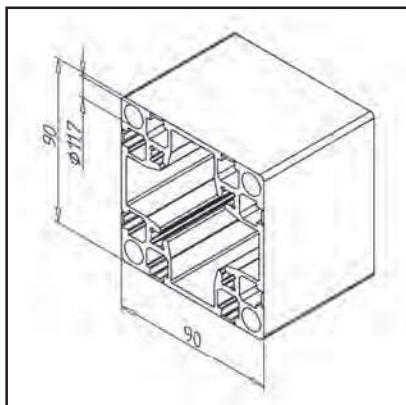
- Schwere Konstruktionen aller Art
- Linearführungen LB als Schlitten
- Die Bohrung  $\text{Ø } 32 \text{ mm}$  ist ausgelegt zur Aufnahme von Kugelbüchsen mit Bohrung  $\text{Ø } 20 \text{ mm}$ , für Kugellager 6201 bzw. 6002 oder zur Aufnahme von Hydraulikzylindern

### VERBINDUNGSMÖGLICHKEITEN

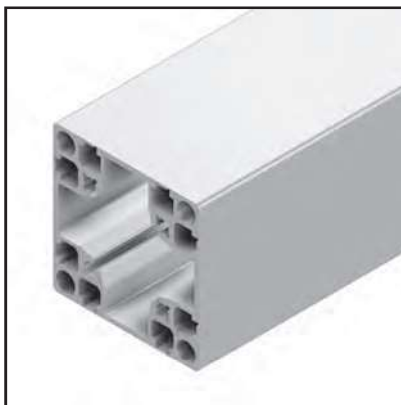
- MiniTec-Profilverbinder
- Montagewinkel 45 oder 90
- Schraubverbindung

**PROFIL 90 X 90 G**

Art.-Nr. 20.1082/0

**TECHN. DATEN / LIEFERUMFANG**

- Aluminium, stranggepresst, eloxiert E6/EV1
- $I_x = 195,271 \text{ cm}^4$
- $I_y = 195,271 \text{ cm}^4$
- $w_x = 43,393 \text{ cm}^3$
- $w_y = 43,393 \text{ cm}^3$
- Gewicht = 5,329 kg/m
- Stablänge = 6 m
- Packeinheit = 12 m

**ANWENDUNG**

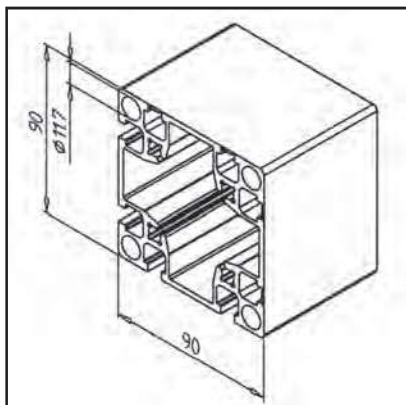
- Nuten aufreißbar
- Konstruktionen aller Art, insbesondere bei hohen Hygieneanforderungen in Bereichen der Nahrungsmittelindustrie, Medizintechnik, Getränkeabfüllung
- Führung von innenliegenden Gegengewichten in zentraler Hohlkammer

**VERBINDUNGSMÖGLICHKEITEN**

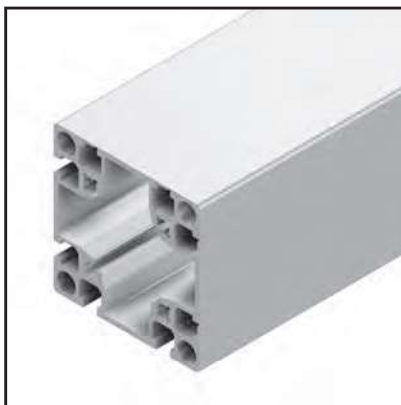
- MiniTec-Profilverbinder
- Geschlossene Nuten lassen sich mit dem Nutenöffner **Art.-Nr. 26.0815/0** bis zur gewünschten Länge öffnen

**PROFIL 90 X 90 2G**

Art.-Nr. 20.1044/0

**TECHN. DATEN / LIEFERUMFANG**

- Aluminium, stranggepresst, eloxiert E6/EV1
- $I_x = 190,169 \text{ cm}^4$
- $I_y = 190,169 \text{ cm}^4$
- $w_x = 41,825 \text{ cm}^3$
- $w_y = 41,825 \text{ cm}^3$
- Gewicht = 5,217 kg/m
- Stablänge = 6 m
- Packeinheit = 12 m

**ANWENDUNG**

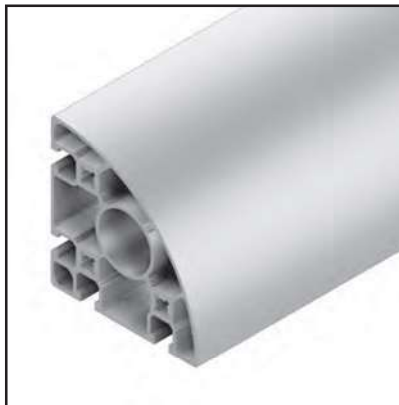
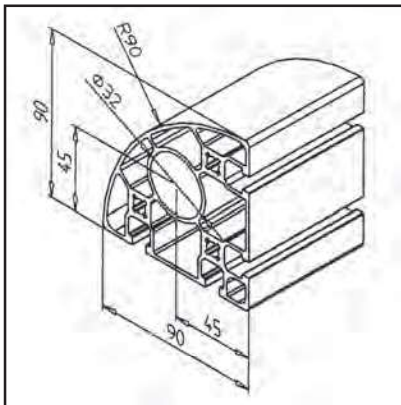
- Nuten aufreißbar
- Konstruktionen aller Art, insbesondere bei hohen Hygieneanforderungen in Bereichen der Nahrungsmittelindustrie, Medizintechnik, Getränkeabfüllung
- Führung von innenliegenden Gegengewichten in zentraler Hohlkammer

**VERBINDUNGSMÖGLICHKEITEN**

- MiniTec-Profilverbinder
- Geschlossene Nuten lassen sich mit dem Nutenöffner **Art.-Nr. 26.0815/0** bis zur gewünschten Länge öffnen

## PROFIL 90 R 90°

Art.-Nr. 20.1091/0



### TECHN. DATEN / LIEFERUMFANG

- Aluminium, stranggepresst, eloxiert E6/EV1
- $I_x = 113,389 \text{ cm}^4$
- $I_y = 113,389 \text{ cm}^4$
- $w_x = 21,874 \text{ cm}^3$
- $w_y = 21,874 \text{ cm}^3$
- Gewicht = 4,265 kg/m
- Stablänge = 6 m
- Packeinheit = 12 m

### ANWENDUNG

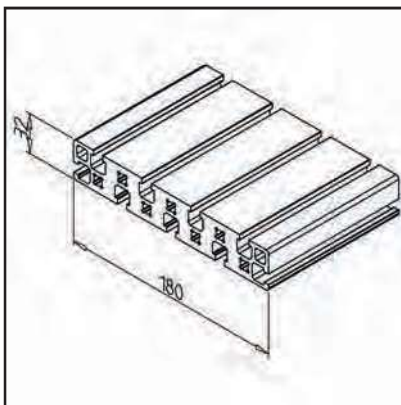
- Tische, Gestelle
- Konstruktionen aller Art

### VERBINDUNGSMÖGLICHKEITEN

- MiniTec-Profilverbinder
- Montagewinkel
- Anschlussverbinder
- Abdeckkappe, **Art.-Nr. 22.1021/1**
- Anschlussplatte M10 - M20
- Eckverbindung 90 R 90°

## PROFIL 32 X 180

Art.-Nr. 20.1016/0



### TECHN. DATEN / LIEFERUMFANG

- Aluminium, stranggepresst, eloxiert E6/EV1
- $I_x = 33,804 \text{ cm}^4$
- $I_y = 843,825 \text{ cm}^4$
- $w_x = 21,068 \text{ cm}^3$
- $w_y = 93,758 \text{ cm}^3$
- Gewicht = 9,539 kg/m
- Stablänge = 6 m
- Packeinheit = 6 m

### ANWENDUNG

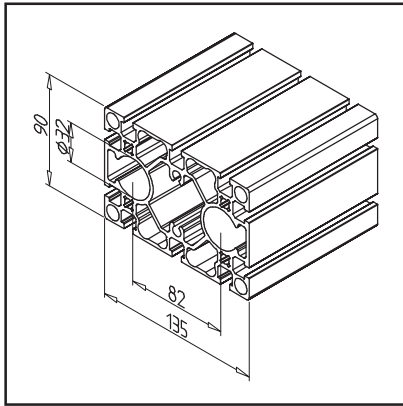
- Wagenplatten LR
- Aufspanflächen
- Fußplatten
- Schwere Konstruktionen aller Art

### VERBINDUNGSMÖGLICHKEITEN

- MiniTec-Profilverbinder
- Montagewinkel 45 oder 90
- Schraubverbindung

**PROFIL 90 X 135**

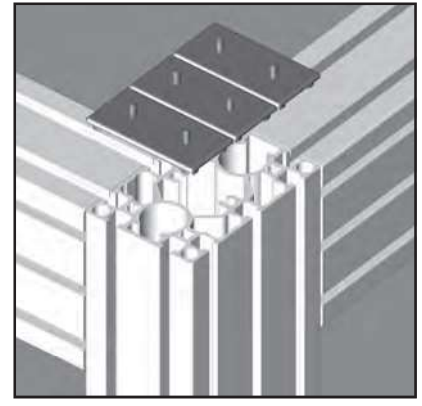
Art.-Nr. 20.1148/0

**TECHN. DATEN / LIEFERUMFANG**

- Aluminium, stranggepresst, eloxiert E6/EV1
- $I_x = 286,480 \text{ cm}^4$
- $I_y = 631,058 \text{ cm}^4$
- $w_x = 63,662 \text{ cm}^3$
- $w_y = 93,490 \text{ cm}^3$
- Gewicht = 8,992 kg/m
- Stablänge = 6 m
- Packeinheit = 6 m

**ANWENDUNG**

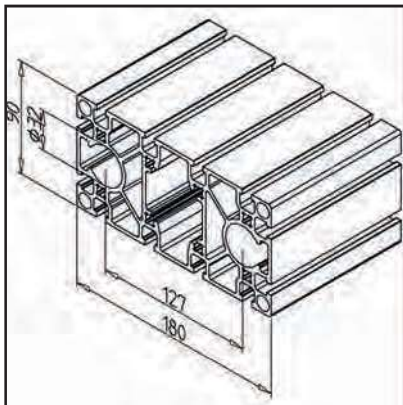
- Die Bohrung  $\varnothing 32 \text{ mm}$  ist ausgelegt zur Aufnahme von Kugelbüchsen mit Bohrung  $\varnothing 20 \text{ mm}$ , für Kugellager 6201 bzw. 6002 oder zur Aufnahme von Hydraulikzylindern
- Linearführung LB als Schlitten
- Schwere Konstruktionen aller Art

**VERBINDUNGSMÖGLICHKEITEN**

- Schraubverbindung
- MiniTec-Profilverbinder
- Montagewinkel 45 oder 90

**PROFIL 90 X 180 S**

Art.-Nr. 20.1013/0

**TECHN. DATEN / LIEFERUMFANG**

- Aluminium, stranggepresst, eloxiert E6/EV1
- $I_x = 376,784 \text{ cm}^4$
- $I_y = 1421,865 \text{ cm}^4$
- $w_x = 83,729 \text{ cm}^3$
- $w_y = 157,983 \text{ cm}^3$
- Gewicht = 11,482 kg/m
- Stablänge = 6 m
- Packeinheit = 6 m

**ANWENDUNG**

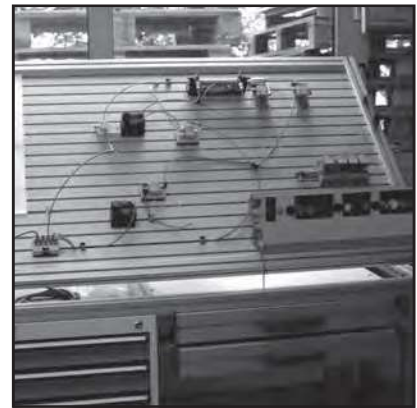
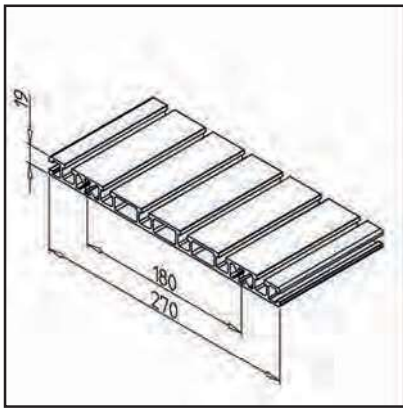
- Schwere Konstruktionen aller Art
- Linearführungen LB als Schlitten
- Die Bohrung  $\varnothing 32 \text{ mm}$  ist ausgelegt zur Aufnahme von Kugelbüchsen mit Bohrung  $\varnothing 20 \text{ mm}$ , für Kugellager 6201 bzw. 6002 oder zur Aufnahme von Hydraulikzylindern

**VERBINDUNGSMÖGLICHKEITEN**

- MiniTec-Profilverbinder
- Montagewinkel 45 oder 90
- Schraubverbindung

## PROFIL 270 X 19

Art.-Nr. 20.1077/0



### TECHN. DATEN / LIEFERUMFANG

- Aluminium, stranggepresst, eloxiert E6/EV1
- $I_x = 10,348 \text{ cm}^4$
- $I_y = 1352,197 \text{ cm}^4$
- $w_x = 10,167 \text{ cm}^3$
- $w_y = 100,162 \text{ cm}^3$
- Gewicht = 5,612 kg/m
- Stablänge = 6 m
- Packeinheit = 18 m

### ANWENDUNG

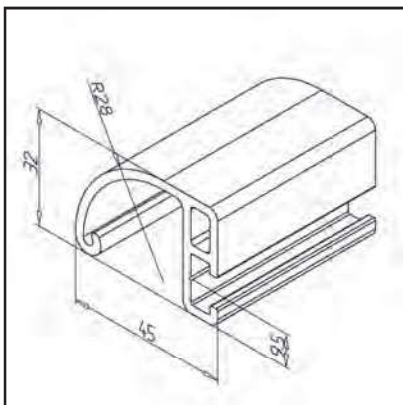
- Aufspannplatten
- Arbeitsplätze
- Übungsaufbauten für Aus- und Weiterbildungen mit Universalklemmsockel **Art.-Nr. P2.0060/0**
- Demonstrationseinheiten

### VERBINDUNGSMÖGLICHKEITEN

- MiniTec-Profilverbinder
- Schraubverbindung
- Anschlussverbinder

## GRIFFPROFIL AL

Art.-Nr. 20.1045/0



### TECHN. DATEN / LIEFERUMFANG

- Aluminium, stranggepresst, eloxiert E6/EV1
- $I_x = 3,531 \text{ cm}^4$
- $I_y = 7,654 \text{ cm}^4$
- $w_x = 1,985 \text{ cm}^3$
- $w_y = 2,856 \text{ cm}^3$
- Gewicht = 0,890 kg/m
- Stablänge = 6 m

### ANWENDUNG

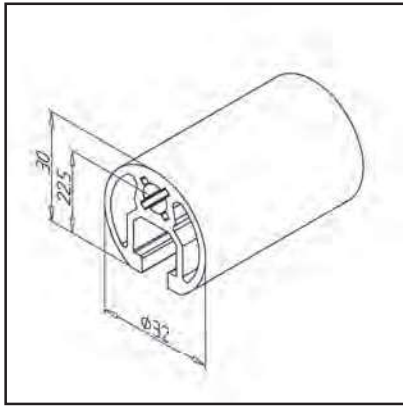
- Griffe in diversen Längen
- Stoßkanten
- Tischabschluss
- Abdeckleisten für Kabel, Pneumatikleitungen

### VERBINDUNGSMÖGLICHKEITEN

- Schraubverbindung
- Montagewinkel
- Seitliche Abdeckung mit Abdeckkappen links **Art.-Nr. 22.1055/0** und rechts **Art.-Nr. 22.1054/0**

**GRIFFPROFIL 32**

Art.-Nr. 20.1088/0

**TECHN. DATEN / LIEFERUMFANG**

- Aluminium, stranggepresst, eloxiert E6/EV1
- $I_x = 2,601 \text{ cm}^4$
- $I_y = 2,636 \text{ cm}^4$
- $w_x = 1,682 \text{ cm}^3$
- $w_y = 1,649 \text{ cm}^3$
- Gewicht = 0,911 kg/m
- Stablänge = 6 m
- Packeinheit = 84 m

**ANWENDUNG**

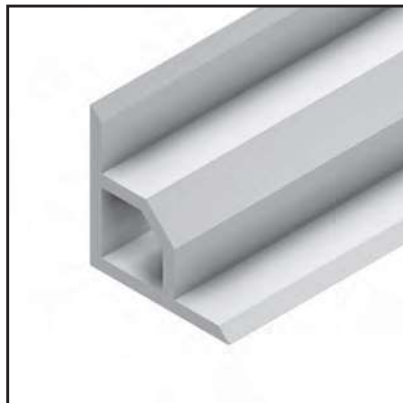
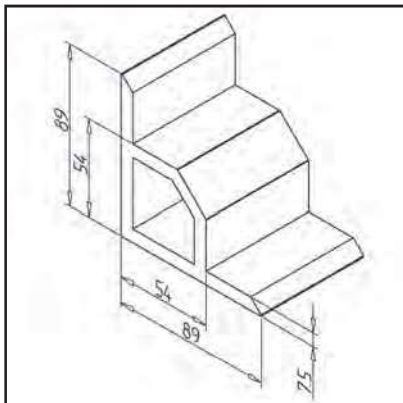
- Griffe in diversen Längen für Türen, Schubladen, Handläufe
- Einfassung für Flächenelemente oder Plakate bis 8 mm Stärke
- Querprofil zum einhängen von Röllchenbahnen o. ä.

**VERBINDUNGSMÖGLICHKEITEN**

- Montagewinkel 19 GD-Z, Art.-Nr. **21.2078/0**
- Anschlussverbinder
- Schraubverbindung
- Seitliche Abdeckung mit Abdeckkappe Griffprofil 32

**WINKELPROFIL 89 X 89**

Art.-Nr. 20.1011/0

**TECHN. DATEN / LIEFERUMFANG**

- Aluminium, stranggepresst, eloxiert E6/EV1
- $I_x = 105,416 \text{ cm}^4$
- $I_y = 105,416 \text{ cm}^4$
- $w_x = 17,413 \text{ cm}^3$
- $w_y = 17,413 \text{ cm}^3$
- Gewicht = 4,868 kg/m
- Stablänge = 3 m
- Packeinheit = 12 m

**ANWENDUNG**

- Konsolen
- Auflageflächen
- Vormaterial zur Herstellung von Sonder-Montagewinkeln

**VERBINDUNGSMÖGLICHKEITEN**

- Schrauben M8 x 20 und Gleitmutter M8