



# ROLLENBAHNEN

**MiniTec**.at

[www.minitec.at](http://www.minitec.at)

## ROLLENBAHNEN

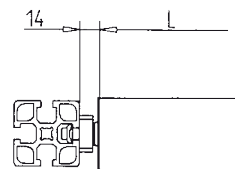
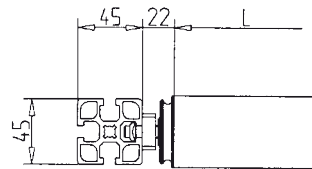
## ROLLENBAHN OHNE ANTRIEB

## Förderrolle mit Gleitlager

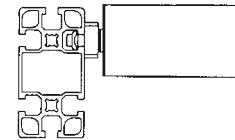
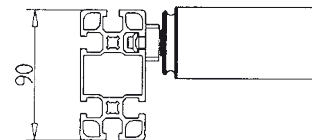
## Förderrollen S mit Wälzlager

## Trägerprofil

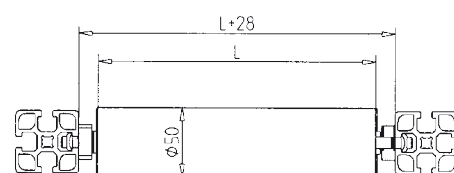
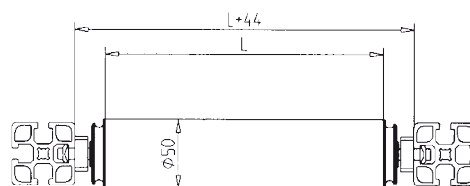
45 x 45



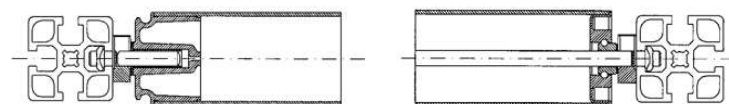
45 x 90



## Förderrollen



## Lagerung



## Rohrlängen

max. Rohrlänge L	PVC-Rohr	600 mm
	AL-Rohr	1000 mm
	Stahlrohr	1000 mm

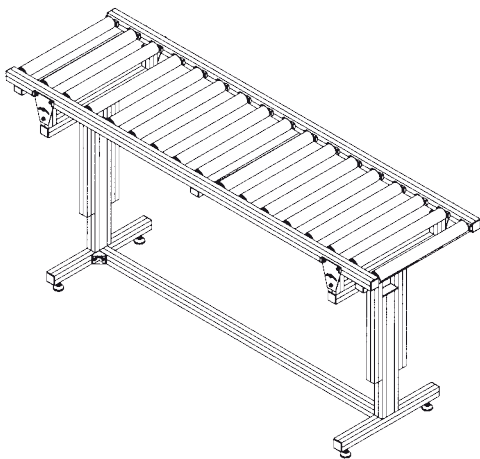
ROLLENBAHNEN

ROLLENBAHN OHNE ANTRIEB

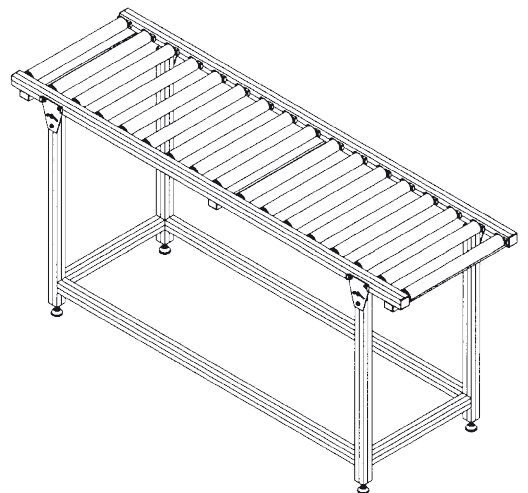
ANWENDUNGSBEISPIELE



Unterkonstruktion



– Höhenverstellbar



– Standard

## ROLLENBAHNEN

## ANFRAGE ROLLENBAHN OHNE ANTRIEB

## Grundabmessungen

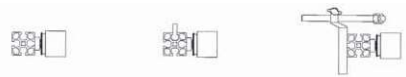
Achsabstand A	<input type="text"/>	mm
Rollenlänge L	<input type="text"/>	mm
Rollenteilung	<input type="text"/>	mm
Tragprofil	<input type="checkbox"/> 45 x 45 <input type="checkbox"/> 45 x 90	

## Einsatzbedingungen

Fördergut	<input type="text"/>	
Stückgewicht	<input type="text"/>	kg
Gesamtlast auf Band	<input type="text"/>	kg
Temperatur Fördergut	<input type="text"/>	°C

## Unterkonstruktion

Einlaufhöhe He	<input type="text"/>	mm
Auslaufhöhe Ha	<input type="text"/>	mm
Abstand A	<input type="text"/>	mm
Anzahl Stützen	<input type="text"/>	Stk.
Stützen höhenverstellbar von	<input type="text"/>	mm bis <input type="text"/>
Seitenführung	<input type="checkbox"/> einseitig <input type="checkbox"/> beidseitig <input type="checkbox"/> kurz <input type="checkbox"/> lang	
Seitenführung 45 x 45	<input type="checkbox"/> ohne <input type="checkbox"/> niedrige <input type="checkbox"/> variabel	



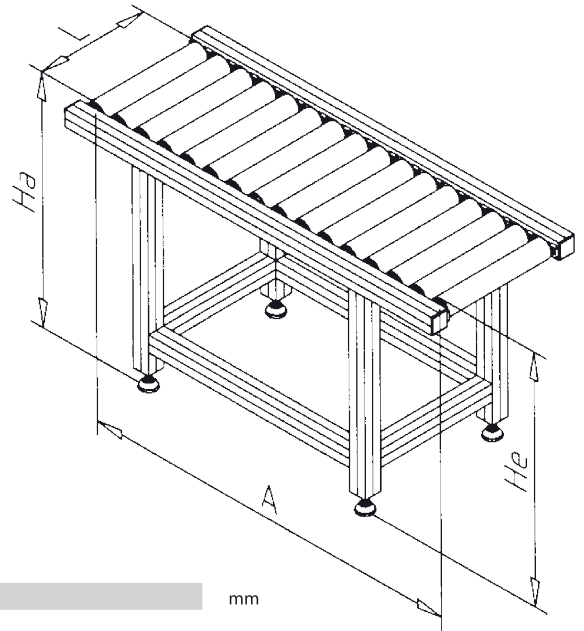
Seitenführung 45 x 90	<input type="checkbox"/> ohne <input type="checkbox"/> hohe <input type="checkbox"/> variabel
-----------------------	---



Bodenbefestigungswinkel	<input type="checkbox"/> Art-Nr. 21.1112/0
Hochleistungsanker 12	<input type="checkbox"/> Art-Nr. 21.1115/0
Rollen	<input type="checkbox"/> Art-Nr. <input type="text"/>
Standfüße	<input type="checkbox"/> Art-Nr. <input type="text"/>

## Optionen

Rollenwerkstoff	<input type="checkbox"/> PVC <input type="checkbox"/> Aluminium <input type="checkbox"/> Stahl
Lagerung	<input type="checkbox"/> Gleitlager <input type="checkbox"/> Wälzlager



## Kontaktdaten

Firma	<input type="text"/>	<input type="checkbox"/> Ich bitte um Rückruf
Ansprechpartner	<input type="text"/>	<input type="checkbox"/> Ich bitte um ein schriftliches Angebot
Telefonnummer	<input type="text"/>	
Faxnummer	<input type="text"/>	
E-Mail	<input type="text"/>	

ROLLENBAHNEN

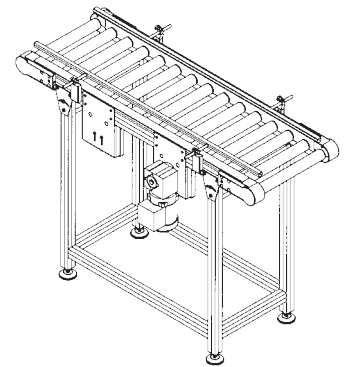
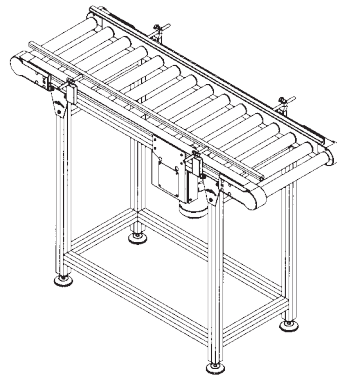
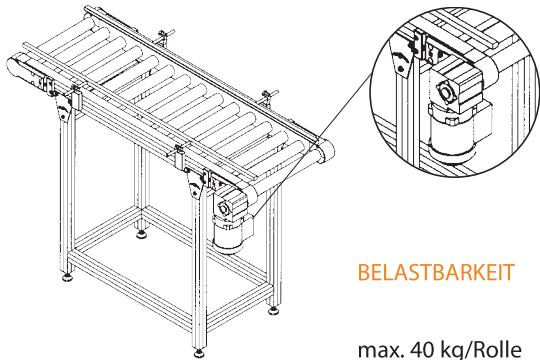
ROLLENBAHN MIT ANTRIEB

Motoranordnung

Aufsteckmotor

Motor innen

Motor außen, Spannstation



**BELASTBARKEIT**

max. 40 kg/Rolle  
max. 300 kg/Antrieb

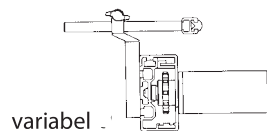
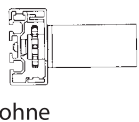
Rohrlängen

max. Rohrlänge L	PVC-Rohr	600 mm
	AL-Rohr	1000 mm
	Stahlrohr	1000 mm

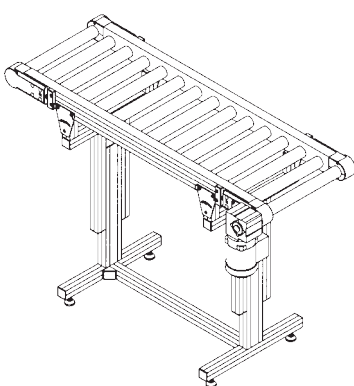
Rollenausführung

fest angetrieben  
staufähig  
staufähig, Staudruck einstellbar

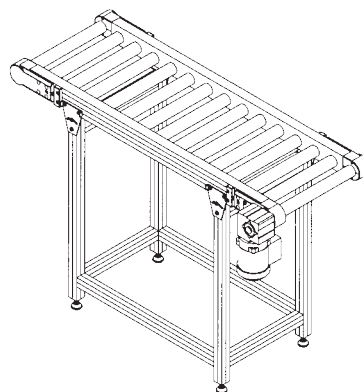
Seitenausführung



Unterkonstruktion



Höhenverstellbar



Standard

## ROLLENBAHNEN

## ANFRAGE ROLLENBAHN MIT ANTRIEB

## Grundabmessungen

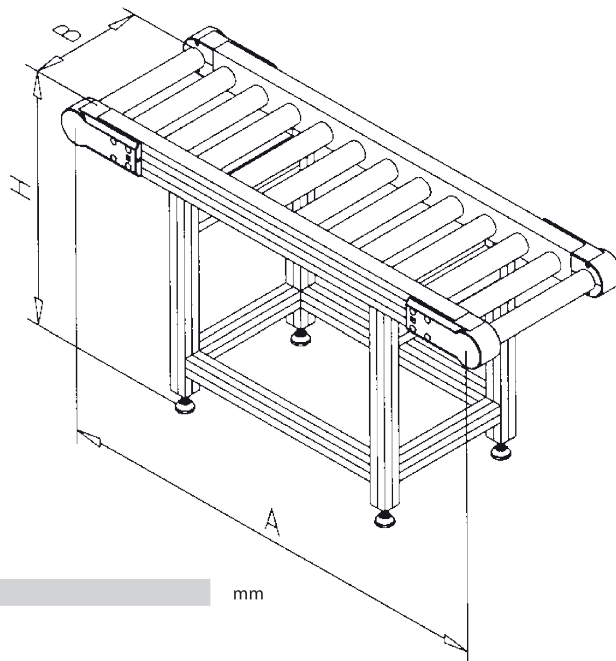
Achsabstand A  mm  
 Förderbreite B  mm  
 Rollenteilung  mm  
 Tragprofil  einseitig   
 beidseitig 

## Einsatzbedingungen

Fördergut   
 Stückgewicht  kg  
 Gesamtlast auf Band  kg  
 Temperatur Fördergut  °C

## Unterkonstruktion

Höhe H  mm  
 Abstand A  mm  
 Anzahl Stützen  Stk.  
 Stützen höhenverstellbar von  mm bis  mm  
 Seitenführung  einseitig  beidseitig  lang  
 Bodenbefestigungswinkel  Art.-Nr. 21.1112/0  
 Hochleistungsanker 12  Art.-Nr. 21.1115/0  
 Rollen  Art.-Nr.   
 Standfüße  Art.-Nr.



## Antrieb

Motoranordnung  Aufsteckmotor  mit Spannstation  
 innen  außen  
 Geschwindigkeit  m/min.  
 Geschwindigkeit regelbar von  m/min. bis  m/min.

## Optionen

Rollenwerkstoff  PVC  Aluminium  Stahl  
 Staurollen  Festantrieb

(Staurollen und festgetriebene Rollen sind in einer Rollenbahn kombinierbar)

## Kontaktdaten

Firma   Ich bitte um Rückruf  
 Ansprechpartner   Ich bitte um ein schriftliches Angebot  
 Telefonnummer   
 Faxnummer   
 E-Mail