



ZAHNRIEMEN- FÖRDERER

MiniTec.at

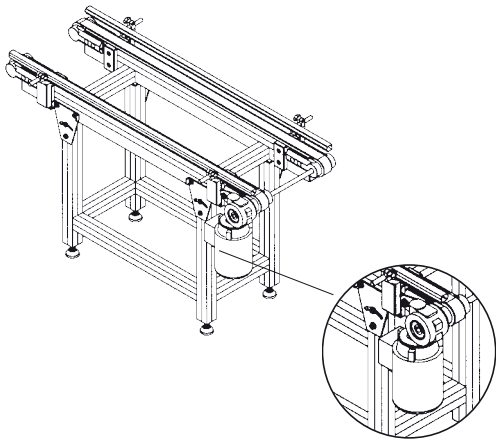
www.minitec.at

ZAHNRIEMENFÖRDERER

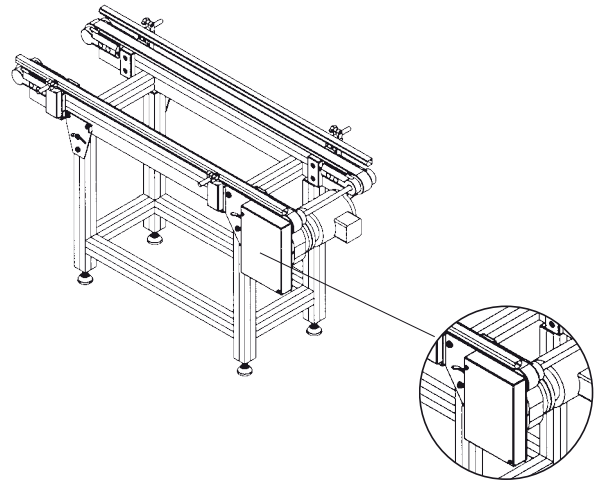
ZAHNRIEMENFÖRDERER 32

Motoranordnung

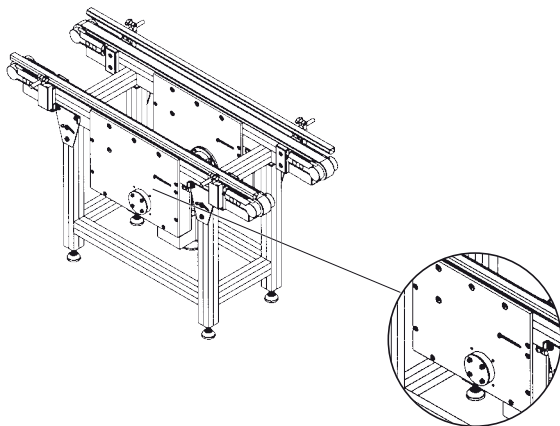
Aufsteckmotor



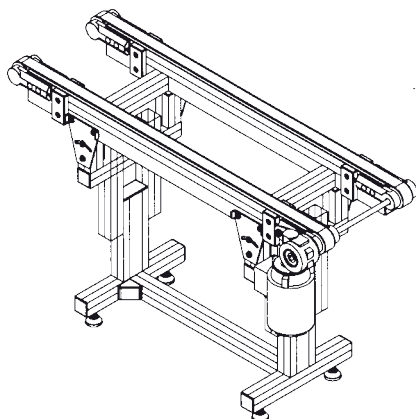
Flanschmotor



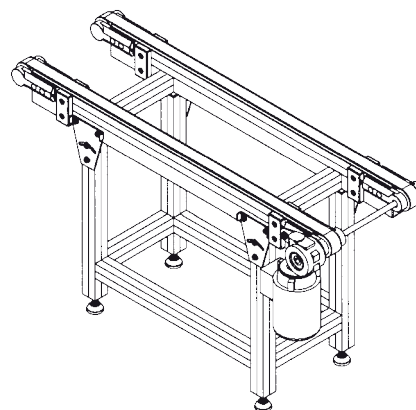
Mittelantrieb



Unterkonstruktion



Höhenverstellbar



Standard

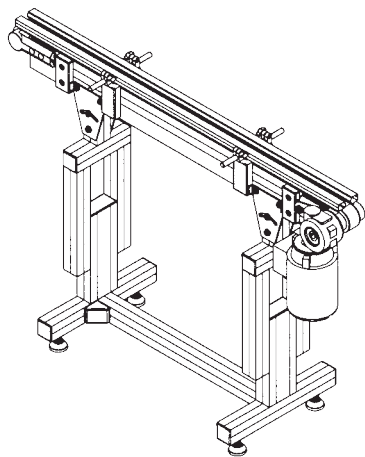
ZAHNRIEMENFÖRDERER

ZAHNRIEMENFÖRDERER 32

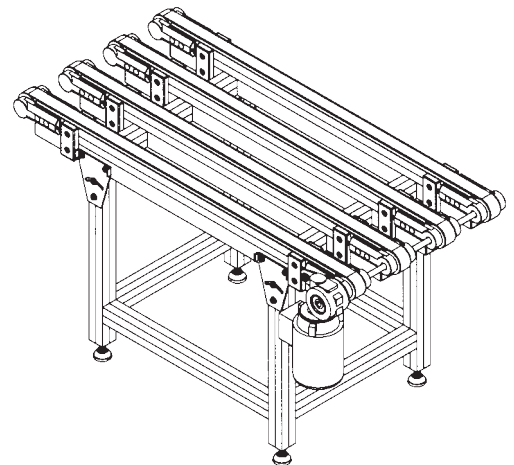
ANWENDUNGSBEISPIELE



Beispiel Zahnriemenförderer



1-spurig mit variabler Stütze



4-spurig mit Standardstütze

ZAHNRIEMENFÖRDERER

ZAHNRIEMENFÖRDERER 32

Grundabmessungen

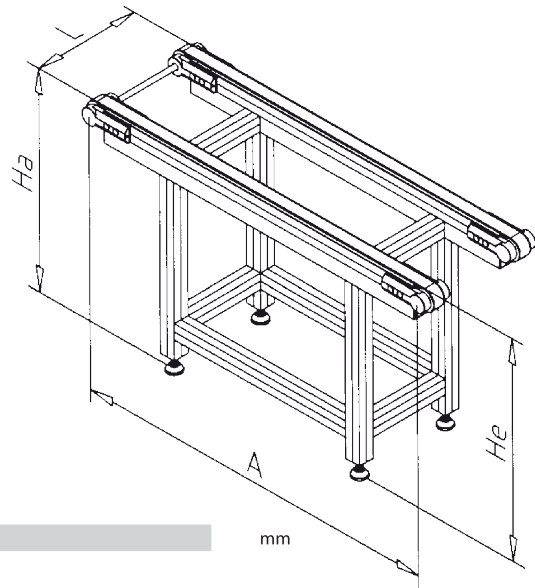
Achsabstand A mm
 Außenabstand Zahnriemen L mm
 einspurig mehrspurig

Einsatzbedingungen

Fördergut
 Stückgewicht kg
 Gesamtlast auf Band kg
 Temperatur Fördergut °C

Unterkonstruktion

Einlaufhöhe He mm
 Auslaufhöhe Ha mm
 Anzahl Stützen Stk.
 Stützen höhenverstellbar von mm bis mm
 einseitig beidseitig lang
 Bodenbefestigungswinkel Art.-Nr. 21.1112/0
 Hochleistungsanker 12 Art.-Nr. 21.1115/0
 Rollen Art.-Nr.
 Standfüße Art.-Nr.



Optionen

Spezielle Beschichtung für Zahnriemen

Antrieb

Motoranordnung Aufsteckmotor Flanschmotor
 Mittenantrieb
 Geschwindigkeit m/min.
 Geschwindigkeit regelbar von m/min. bis m/min.

Kontaktdaten

Firma Ich bitte um Rückruf
 Ansprechpartner Ich bitte um ein schriftliches Angebot
 Telefonnummer
 Faxnummer
 E-Mail