

# TISCHPLATTEN, UNTER- SCHRÄNKE, BELEUCHTUNG

**MiniTec**.at

[www.minitec.at](http://www.minitec.at)

## SCHUBFACH-UNTERSCHRÄNKE

Schubfach-Unterschränke sorgen für perfekte Ordnung am Arbeitsplatz. Für jeden Bedarf gibt es die passenden Nutzhöhen, Unterteilungen oder Einlagen. Alle Unterschränke sind wahlweise für rechten oder linken Anbau lieferbar.

**Gehäuse:**

- Stahlblech-Konstruktion
- Belastbarkeit: bis 200 kg
- Serienmäßig mit Zentralverschluss, Einzelauszugsperrung und Zylinderschloss mit 2 Schlüsseln
- Einfache Montage

**Schubfächer:**

- Die einzelnen Schubfächer sind bis 35 kg belastbar, 80% ausziehbar, Lochboden
- Serienmäßig mit großer Griffleiste mit Etikett
- Standard Lackierung:
  - Korpus lichtgrau RAL 7035
  - Schublade / Tür brillantblau RAL 5007
- Standard Lackierung in ESD Ausführung:
  - Komplett lichtgrau RAL 7035

## ■ Lackierungen Optional\*:

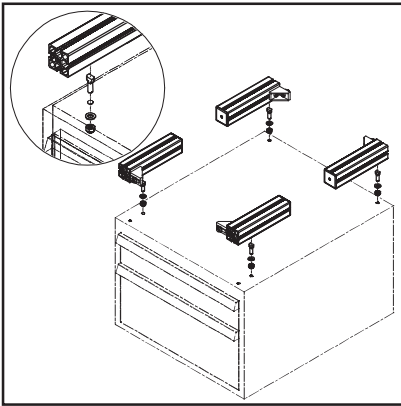
- graugrün, HF 0001 (ähnl. RAL 6000)
- resedagrün, RAL 6011
- lichtgrau, RAL 7035
- lichtblau, RAL 5012
- rubinrot, RAL 3003
- wasserblau, RAL 5021
- anthrazit, RAL 7016
- rotorange, RAL 2001
- brillantblau, RAL 5007
- alusilber, (ähnlich) RAL 9006

\*zum gleichen Preis wie Standard



## BEFESTIGUNGSSET UNTERSCHRANK

Art.-Nr. 32.0806/0



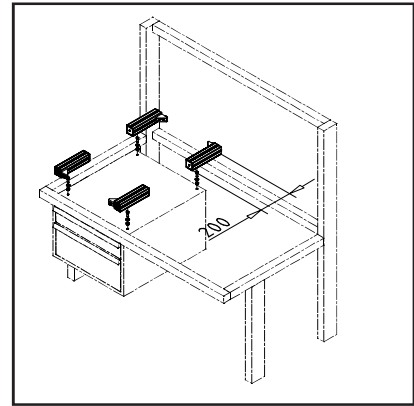
## TECHN. DATEN / LIEFERUMFANG

- Aluminium, eloxiert E6/EV1
- Bestehend aus:
  - 4x Profil 45x45 - L=200 mm
  - 4x Montagewinkel 25 S
  - 4x Hammerschraube M8 mit Mutter
- Auch für ESD-Ausführung geeignet
- Gewicht = 1,951 kg/Stück



## ANWENDUNG

- Zum Anbau von Unterschränken an Tischgestelle

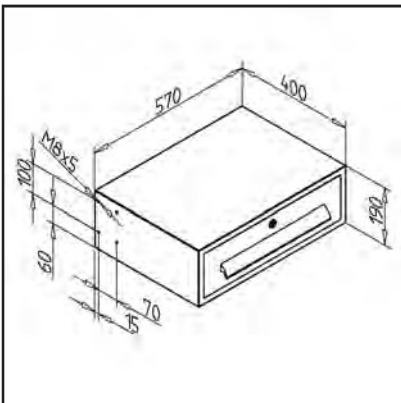


## MONTAGE

- Mit Befestigungsmaterial aus Lieferumfang
- Befestigungsset an Grundgestell schrauben
- Schubladen aus dem Unterschrank nehmen
- Hammerschrauben an Unterschrank vormontieren
- Unterschrank mit Hammerschrauben in Profilveranker einschwenken, Muttern fest anziehen

## SCHUBFACH UNTERSCHRANK 200

Art.-Nr. 32.0809/0



## TECHN. DATEN / LIEFERUMFANG

- Stahl, lackiert
- Ohne Befestigungsmaterial
- Farbe:
  - Korpus lichtgrau RAL 7035
  - Schublade brillantblau RAL 5007



- Zylinderschloß mit 2 Schlüsseln
- Max. Belastbarkeit: 35kg
- Große Griffleiste mit Etikettenaufnahme
- 80 % ausziehbar
- Gewicht = 10,410 kg/Stück

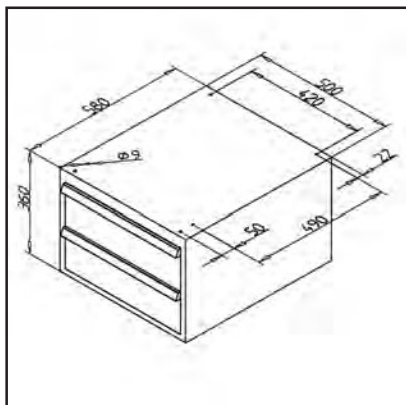


## MONTAGE

- Seitliche Gewinde benutzen oder eigene Bohrungen einbringen
- Alternativ mit Befestigungsset Unterschrank Art.-Nr. 32.0806/0  
Dazu an passender Stelle 4 x 8,5 Bohrungen einbringen

## SCHUBFACH UNTERSCHRANK 150/150

Art.-Nr. 32.0810/0



## TECHN. DATEN / LIEFERUMFANG

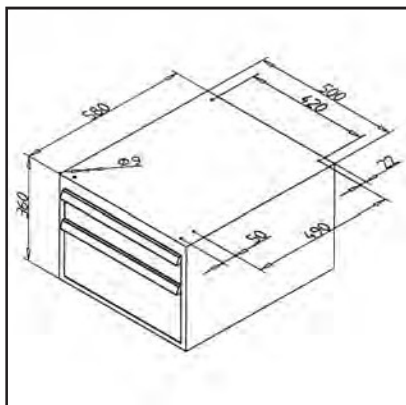
- Stahl, lackiert
- Mit Befestigungsmaterial Stahl, verzinkt
- Farbe:
  - Korpus lichtgrau RAL 7035
  - Schublade brillantblau RAL 5007
- Zylinderschloß mit 2 Schlüsseln, Zentralverschluss für alle Schubfächer
- Einzelauszugssperre
- 2 Schubfächer, H = 150 mm, mit Lochboden
- Große Griffleiste mit Etikettenaufnahme
- 80 % ausziehbar
- Schublade innen B= 425 mm T= 550 mm, Nutzhöhe = H-10 mm
- Max. Belastbarkeit pro Schubfach: 35 kg
- Max. Belastbarkeit pro Schrank: 200 kg
- Gewicht = 22,570 kg/Stück

## MONTAGE

- Mit Befestigungsmaterial am Grundgestell befestigen
- Alternativ mit Befestigungsset Art.-Nr. 32.0806/0 an Strebenprofile des Grundgestells anbauen
- Auch in ESD-Ausführung Art.-Nr. 32.0810/6
- Optional in verschiedenen Farben erhältlich Art.-Nr. 32.0810/2

## SCHUBFACH UNTERSCHRANK 100/200

Art.-Nr. 32.0811/0



## TECHN. DATEN / LIEFERUMFANG

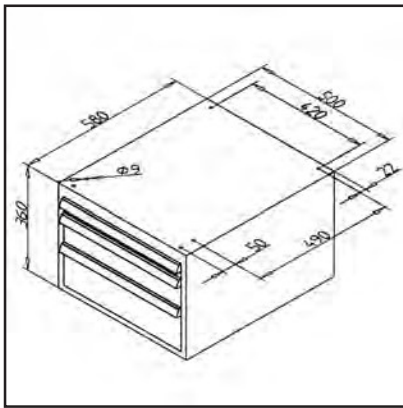
- Stahl, lackiert
- Mit Befestigungsmaterial Stahl, verzinkt
- Farbe:
  - Korpus lichtgrau RAL 7035
  - Schublade brillantblau RAL 5007
- Zylinderschloß mit 2 Schlüsseln, Zentralverschluss für alle Schubfächer
- Einzelauszugssperre
- 1 Schubfach H = 100 mm, 1 Schubfach H = 200 mm, mit Lochboden
- Große Griffleiste mit Etikettenaufnahme
- 80 % ausziehbar
- Schublade innen B= 425 mm T= 550 mm, Nutzhöhe = H-10 mm
- Max. Belastbarkeit pro Schubfach: 35 kg
- Max. Belastbarkeit pro Schrank: 200 kg
- Gewicht = 22,570 kg/Stück

## MONTAGE

- Mit Befestigungsmaterial am Grundgestell befestigen
- Alternativ mit Befestigungsset Art.-Nr. 32.0806/0 an Strebenprofile des Grundgestells anbauen
- Auch in ESD-Ausführung Art.-Nr. 32.0811/6
- Optional in verschiedenen Farben erhältlich Art.-Nr. 32.0811/2

## SCHUBFACH UNTERSCHRANK 50/100/150

Art.-Nr. 32.0812/0



## TECHN. DATEN / LIEFERUMFANG

## MONTAGE

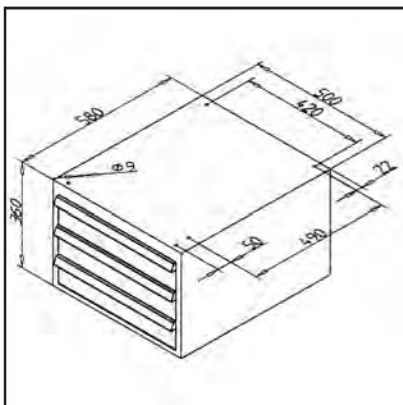
- Stahl, lackiert
- Mit Befestigungsmaterial Stahl, verzinkt
- Farbe:
  - Korpus lichtgrau RAL 7035
  - Schublade brillantblau RAL 5007
- Zylinderschloß mit 2 Schlüsseln, Zentralverschluss für alle Schubfächer
- Einzelauszugssperre
- 1 Schubfach H= 50 mm, 1 Schubfach H=

- 100 mm, 1 Schubfach H= 150 mm, mit Lochboden
- Große Griffleiste mit Etikettenaufnahme
- 80 % ausziehbar
- Schublade innen B= 425 mm T= 550 mm, Nutzhöhe = H-10 mm
- Max. Belastbarkeit pro Schubfach: 35 kg
- Max. Belastbarkeit pro Schrank: 200 kg
- Gewicht = 33,000 kg/Stück

- Mit Befestigungsmaterial am Grundgestell befestigen
- Alternativ mit Befestigungsset Art.-Nr. 32.0806/0 an Strebenprofile des Grundgestells anbauen
- Auch in ESD-Ausführung Art.-Nr. 32.0812/6
- Optional in verschiedenen Farben erhältlich Art.-Nr. 32.0812/2

## SCHUBFACH UNTERSCHRANK 100/100/100

Art.-Nr. 32.0813/0



## TECHN. DATEN / LIEFERUMFANG

## MONTAGE

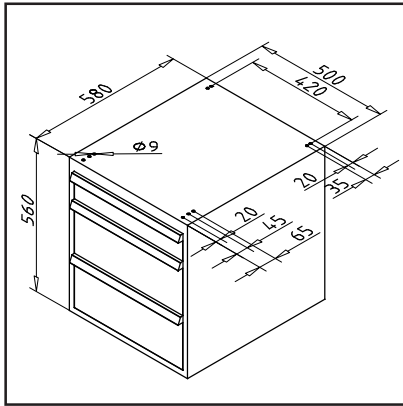
- Stahl, lackiert
- Mit Befestigungsmaterial Stahl, verzinkt
- Farbe:
  - Korpus lichtgrau RAL 7035
  - Schublade brillantblau RAL 5007
- Zylinderschloß mit 2 Schlüsseln, Zentralverschluss für alle Schubfächer
- Einzelauszugssperre

- 3 Schubfächer H = 100 mm, mit Lochboden
- Große Griffleiste mit Etikettenaufnahme
- 80 % ausziehbar
- Schublade innen B= 425 mm T= 550 mm, Nutzhöhe = H-10 mm
- Max. Belastbarkeit pro Schubfach: 35 kg
- Max. Belastbarkeit pro Schrank: 200 kg
- Gewicht = 33,000 kg/Stück

- Mit Befestigungsmaterial am Grundgestell befestigen
- Alternativ mit Befestigungsset Art.-Nr. 32.0806/0 an Strebenprofile des Grundgestells anbauen
- Auch in ESD-Ausführung Art.-Nr. 32.0813/6
- Optional in verschiedenen Farben erhältlich Art.-Nr. 32.0813/2

## SCHUBFACH-UNTERSCHRANK 100/200/200

Art.-Nr. 32.0819/0



## TECHN. DATEN / LIEFERUMFANG

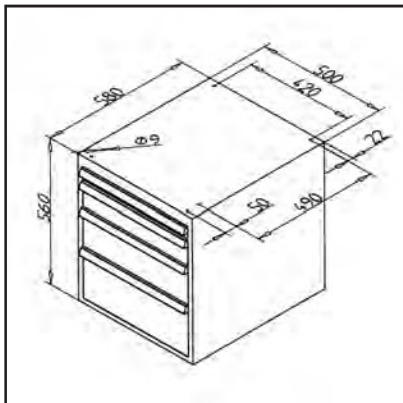
- Stahl, lackiert
- Mit Befestigungsmaterial Stahl, verzinkt
- Farbe:
  - Korpus lichtgrau RAL 7035
  - Schublade brillantblau RAL 5007
- Zylinderschloß mit 2 Schlüsseln, Zentralverschluss für alle Schubfächer
- Einzelauszugssperre
- 1 Schubfach H= 100 mm, 2 Schubfächer H= 200 mm, mit Lochboden
- Große Griffleiste mit Etikettenaufnahme
- 80 % ausziehbar
- Schublade innen B= 425 mm T= 550 mm, Nutzhöhe = H-10 mm
- Max. Belastbarkeit pro Schubfach: 35 kg
- Max. Belastbarkeit pro Schrank: 200 kg
- Gewicht = 34,220 kg/Stück

## MONTAGE

- Mit Befestigungsmaterial am Grundgestell befestigen
- Alternativ mit Befestigungsset Art.-Nr. 32.0806/0 an Strebenprofile des Grundgestells anbauen
- Auch in ESD-Ausführung Art.-Nr. 32.0819/6
- Optional in verschiedenen Farben erhältlich Art.-Nr. 32.0819/2

## SCHUBFACH UNTERSCHRANK 50/100/150/200

Art.-Nr. 32.0814/0



## TECHN. DATEN / LIEFERUMFANG

- Stahl, lackiert
- Mit Befestigungsmaterial Stahl, verzinkt
- Farbe:
  - Korpus lichtgrau RAL 7035
  - Schublade brillantblau RAL 5007
- Zylinderschloß mit 2 Schlüsseln, Zentralverschluss für alle Schubfächer
- Einzelauszugssperre
- 1 Schubfach H= 50 mm, 1 Schubfach H= 100 mm, 1 Schubfach H= 150 mm, 1 Schubfach H= 200 mm, mit Lochboden
- Große Griffleiste mit Etikettenaufnahme
- 80 % ausziehbar
- Schublade innen B= 425 mm T= 550 mm, Nutzhöhe = H-10 mm
- Max. Belastbarkeit pro Schubfach: 35 kg
- Max. Belastbarkeit pro Schrank: 200 kg
- Gewicht = 35,330 kg/Stück

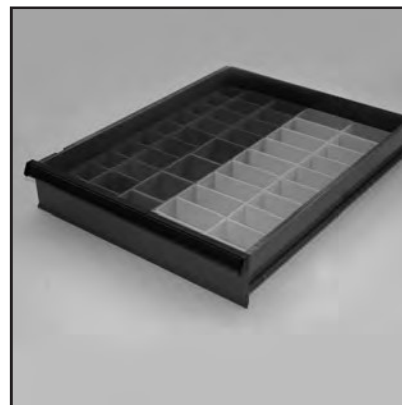
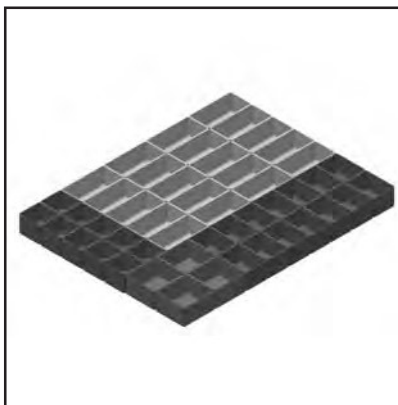
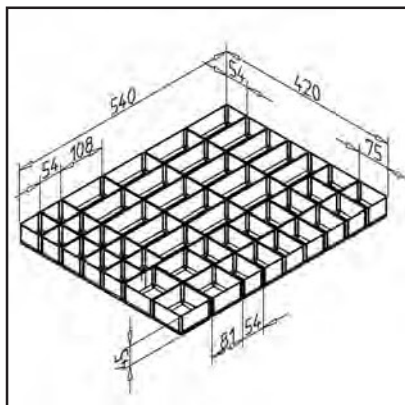
## MONTAGE

- Mit Befestigungsmaterial am Grundgestell befestigen
- Alternativ mit Befestigungsset Art.-Nr. 32.0806/0 an Strebenprofile des Grundgestells anbauen
- Auch in ESD-Ausführung Art.-Nr. 32.0814/6
- Optional in verschiedenen Farben erhältlich Art.-Nr. 32.0814/2



## SCHUBFACH BEHÄLTER SET 1

Art.-Nr. 32.0807/0



## TECHN. DATEN / LIEFERUMFANG

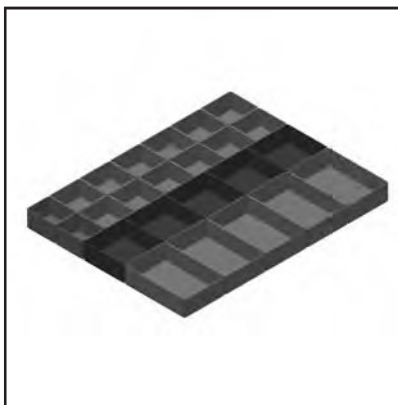
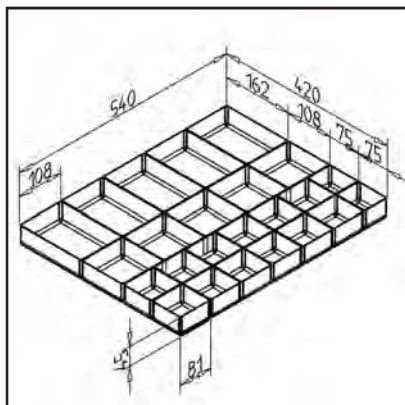
- B x T 425 x 550 mm
- Für Blendenhöhe 100-300 mm
- 20 x Behälter gelb 54 x 108 x 45 mm
- 14 x Behälter rot 54 x 75 x 45 mm
- 10 x Behälter rot 54 x 54 x 45 mm
- 4 x Behälter grün 75 x 81 x 45 mm
- Andere Zusammenstellung auf Anfrage
- Hochschlagfestes Polystyrol
- Gewicht = 1,060 kg/Stück

## MONTAGE

- Problemlos herausnehmbar und wieder einsetzbar

## SCHUBFACH BEHÄLTER SET 2

Art.-Nr. 32.0808/0



## TECHN. DATEN / LIEFERUMFANG

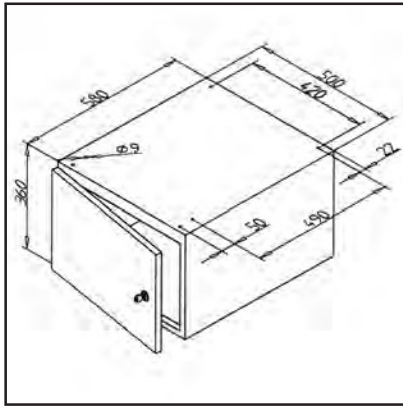
- B x T 425 x 550 mm
- Für Blendenhöhe 100-300 mm
- 12 x Behälter grün 75 x 81 x 45 mm
- 5 x Behälter blau 108 x 108 x 45 mm
- 5 x Behälter grün 108 x 162 x 45 mm
- 2 x Behälter rot 54 x 75 x 45 mm
- Andere Zusammenstellung auf Anfrage
- Hochschlagfestes Polystyrol
- Gewicht = 0,965 kg/Stück

## MONTAGE

- Problemlos herausnehmbar und wieder einsetzbar

## TÜREN UNTERSCHRANK KLEIN

Art.-Nr. ------/-



## TECHN. DATEN / LIEFERUMFANG

- Stahl, lackiert
- Mit Befestigungsmaterial Stahl, verzinkt
- Farbe:
  - Korpus lichtgrau RAL 7035
  - Tür brillantblau RAL 5007
- Zylinderschloß mit 2 Schlüsseln, 1 Einlegeboden
- Max. Belastbarkeit pro Schrank: 200 kg

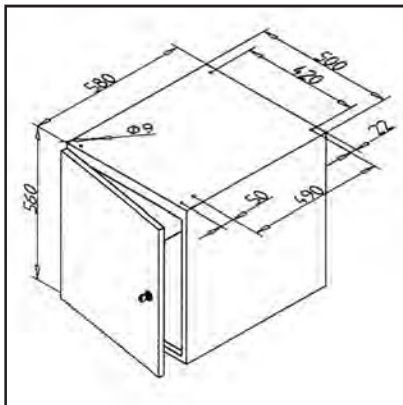
- Ausführung links (wie dargestellt) Art.-Nr. 32.0815/0
- Ausführung rechts Art.-Nr. 32.0815/1
- Andere Farben:
  - Ausführung links unter Art.-Nr. 32.0815/2
  - Ausführung rechts unter Art.-Nr. 32.0815/3
- Gewicht = 34,000 kg/Stück

## MONTAGE

- Mit Befestigungsmaterial am Grundgestell befestigen
- Alternativ mit Befestigungsset Art.-Nr. 32.0806/0 an Strebenprofile des Grundgestells anbauen

## TÜREN UNTERSCHRANK GROSS

Art.-Nr. ------/-



## TECHN. DATEN / LIEFERUMFANG

- Stahl, lackiert
- Mit Befestigungsmaterial Stahl, verzinkt
- Farbe:
  - Korpus lichtgrau RAL 7035
  - Tür brillantblau RAL 5007
- Zylinderschloß mit 2 Schlüsseln, 1 Einlegeboden
- Max. Belastbarkeit pro Schrank: 200 kg

- Ausführung links (wie dargestellt) Art.-Nr. 32.0816/0
- Ausführung rechts Art.-Nr. 32.0816/1
- Andere Farben:
  - Ausführung links unter Art.-Nr. 32.0816/2
  - Ausführung rechts unter Art.-Nr. 32.0816/3
- Gewicht = 43,500 kg/Stück

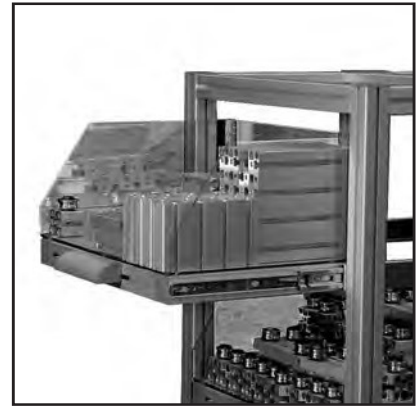
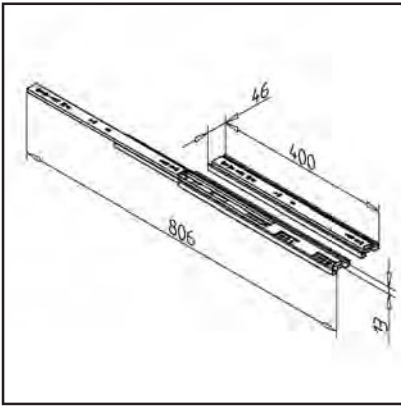
## MONTAGE

- Mit Befestigungsmaterial am Grundgestell befestigen
- Alternativ mit Befestigungsset Art.-Nr. 32.0806/0 an Strebenprofile des Grundgestells anbauen



## TELESKOPFÜHRUNG VOLLAUSZUG 400

Art.-Nr. 32.0801/0



## TECHN. DATEN / LIEFERUMFANG

- Stahl, verzinkt
- Mit Selbsteinzug
- Max. Belastbarkeit pro Schubfach: 35 kg
- Einbaulänge 400 mm, Auszuglänge 406 mm

- Andere Längen auf Anfrage
- Lieferumfang: 2 Stück
- Gewicht = 1,225 kg/Paar

## MONTAGE

- Am Schubkasten und Profil seitlich befestigen

## SYSTEMARBEITSPLATZLEUCHE LED-S | LED-M | LED-L

LED-S: Art.-Nr. 32.1160/0  
 LED-M: Art.-Nr. 32.1161/0  
 LED-L: Art.-Nr. 32.1162/0

## PRODUKTBESCHREIBUNG

- Kompaktes und robustes Leuchtengehäuse aus selbst-tragendem Aluminiumprofil, natur-eloxiert
- Integrierte Befestigungs-Nut 30 (8 mm)
- Netzanschluß über 3 m Zuleitung mit Schuko-Stecker
- Integrierter EIN/AUS-Schalter
- Sehr guter Blendschutz durch Mikroprismenscheibe plus zusätzliche Diffusorfolie. Durch Wenden der Folie kann die Reflexblendung auf hochglänzende Oberflächen deutlich-reduziert werden. Die Lichtverteilung wird dadurch softer, aber die Beleuchtungsstärke reduziert sich um ca. 14%.
- Profilschlußkappen aus Stahlblech grau, RAL 7012
- Absolut flimmerfrei durch DC-Betrieb der LEDs, extrem verlustarmer integrierter elektronischer LED- Konverter
- Kompl. mit LED light-engine, neutralweiß (840) der neuesten Generation
- Hohe Lichtausbeute durch hochglänzend elox. Reflektoren

## PRODUKTVORTEILE

Langlebige, nahezu wartungsfreie Leuchte: LED-Lebensdauer bis zu 50.000h

- Hohe Energieeffizienz, ca. 25% mehr Licht bei halbem Energieverbrauch
- Glatte, leicht zu reinigende, geschlossene Konstruktion
- Anschlußfertig für Netzspannung, kein separates Netzteil

## TECHNISCHE DATEN LED

## LED-S

- Maße: 302 x 61 x 80 mm
- Schutzart: IP 20
- Schutzklasse: I
- Anschlussspannung: 220-240V, 0/50...60 Hz
- Nenneingangstrom bei 230 V: 0,045 A
- Leuchtmittel: 1 x LED light-engine à 8 W
- Gesamt-Lichtstrom (typisch): 1400 lm, bzw. 1000 LUX bei 750 mm Abstand
- Lichtfarbe: 5000 K
- Farbwiedergabe (CRI): 1B (Ra >80)

## LED-M

- Maße: 587 x 61 x 80 mm
- Schutzart: IP 20
- Schutzklasse: I
- Anschlussspannung: 220-240 V, 0/50...60 Hz
- Nenneingangstrom bei 230 V: 0,08 A
- Leuchtmittel: 1 x LED light-engine à 13,6 W
- Gesamt-Lichtstrom (typisch): 2500 lm, bzw. 1000 LUX bei 1000 mm Abstand
- Lichtfarbe: 5000 K
- Farbwiedergabe (CRI): 1B (Ra >80)

## LED-L

- Maße: 872 x 61 x 80 mm
- Schutzart: IP 20
- Schutzklasse: I
- Anschlussspannung: 220-240 V, 0/50...60 Hz
- Nenneingangstrom bei 230 V: 0,1 A
- Leuchtmittel: 2 x LED light-engine à 20,4 W gesamt
- Gesamt-Lichtstrom (typisch): 3800 lm, bzw. 1350 LUX bei 1000 mm Abstand
- Lichtfarbe: 5000 K
- Farbwiedergabe (CRI): 1B (Ra >80)

## NORMEN UND RICHTLINIEN

Das Produkt entspricht den europäischen Normen für elektrische Leuchten, DIN EN 60598 (VDE 0711) und den europäischen Normen für elektromagnetische Verträglichkeit EN 55015, EN 61547, EN 61000-3-2 und damit der EU-Niederspannungs- und der EU-EMV-Richtlinie.

## INSTALLATIONS- UND BETRIEBSHINWEISE

LED-S / M: max. 28 Leuchten an einem Sicherungsautomaten C13.

LED-L: max. 22 Leuchten an einem Sicherungsautomaten C13

## LIEFERUMFANG

- Leuchte mit 3m Zuleitung und Schuko-Stecker
- Ohne Befestigungsmaterial



– Systemarbeitsplatzleuchte erhältlich in unterschiedlichen Längen

## SYSTEMARBEITSPLATZLEUCHTE LED-M / LED-L - DIMMBAR

Dimmbar über Lampenschalter

LED-M: Art.-Nr. 32.1163/0

LED-L: Art.-Nr. 32.1165/0

## PRODUKTVORTEILE

- Langlebige, nahezu wartungsfreie Leuchte:
- LED-Lebensdauer bis zu 50.000 h
- Glatte, leicht zu reinigende, geschlossene Konstruktion
- Anschlußfertig für Netzspannung, kein separates Netzteil
- SwitchDIM-Funktion: stufenlos dimmbar per integriertem oder externem Taster, der Augenempfindlichkeit angepaßter Dimmverlauf
- Memory-Funktion: Leuchte startet nach Wiedereinschalten in letzter Dimmstellung

Systemarbeitsplatzleuchte LED-M dimmbar

- Maße: 587 x 61 x 80 mm
- Schutzart: IP 20
- Schutzklasse: I
- Anschlussspannung: 220-240 V, 0/50...60 Hz
- Nenneingangsstrom bei 230 V: ca. 0,1 A
- Leuchtmittel: 1 x LED light-engine à 16 W
- Gesamt-Lichtstrom (typisch): 2800 lm, bzw. 1100 LUX bei 1000 mm Abstand
- Lichtfarbe: neutralweiß 5000 K (840)
- Farbwiedergabe (CRI): 1B (Ra >80)
- Dimmbereich: 1 - 100%

Dimmbar über externen Taster

LED-M: Art.-Nr. 32.1164/0

LED-L: Art.-Nr. 32.1166/0

## INSTALLATIONS- UND BETRIEBSHINWEISE

- Max. 20 Leuchten an einem Sicherungsautomaten C13 betreiben (max. 10 St. / B13).

Lieferumfang

- Leuchte mit 3m Zuleitung und Schuko-Stecker bei intern
- Leuchte mit 4m Zuleitung ohne Stecker bei extern
- Ohne Befestigungsmaterial

Systemarbeitsplatzleuchte LED-L dimmbar

- Maße: 872 x 61 x 80 mm
- Schutzart: IP 20
- Schutzklasse: I
- Anschlussspannung: 220-240 V, 0/50...60 Hz
- Nenneingangsstrom bei 230 V: ca. 0,13 A
- Leuchtmittel: 2 x LED light-engine à 24 W
- Gesamt-Lichtstrom (typisch): 4250 lm, bzw. 1500 LUX bei 1000 mm Abstand
- Lichtfarbe: neutralweiß 5000 K (840)
- Farbwiedergabe (CRI): 1B (Ra >80)
- Dimmbereich: 1 - 100%

## Befestigungsvarianten



Befestigungssatz  
Systemarbeitsplatzleuchte PA  
Art.-Nr. 32.1130/0



Befestigungssatz  
Systemarbeitsplatzleuchte  
winkeleinstellbar  
Art.-Nr. 32.1131/0



Befestigungssatz  
Systemarbeitsplatzleuchte  
Stahl  
Art.-Nr. 32.1132/0

## PROFILLEUCHE LUCIDUS

Profilleuchte S	Art.-Nr. 32.1169/0
Profilleuchte M	Art.-Nr. 32.1170/0
Profilleuchte L	Art.-Nr. 32.1171/0



– Leuchte im Profil eingelassen

### PRODUKTBESCHREIBUNG

Die Profilleuchte Lucidus leuchtet den Arbeitsplatz optimal aus. An der Werkbank, an Maschinen, zu Hause, im Büro und an vielen anderen Orten.

- Profilleuchtenmaß passend zum MiniTec Profil 45 x 45
- Integrierbar in die MiniTec Rahmenkonstruktionen
- Belastbarkeit entsprechend MiniTec Profil
- Standardlängen 446 mm, 646 mm und 1016 mm, auch Sonderlängen lieferbar
- Hohe Leuchtkraft
- Angebautes Netzteil, elektrischer Anschluß bauseits über Klemmen
- Die Leuchte kann über eine separate Steuerleitung 0-10V auch gedimmt werden
- IP68 wasserdichte Ausführung (Outdoor) möglich
- Flimmerfreies Licht ohne UV / IR-Anteil
- Farbwiedergabeindex RA (CRI): 83
- Geeignet für Handarbeitsplätze, Messestände, Maschinen, Fräsmaschinen, Drehmaschinen, Designerleuchten, Werbebeleuchtung, Messtechnik

### PRODUKTVORTEILE

- Direkt als Profil einsetzbar
- Befestigung mit allen Befestigungselementen aus dem MiniTec Profilkonstruktion möglich
- Langlebige, nahezu wartungsfreie Leuchte: LED-Lebensdauer bis zu 50000 Stunden
- Hohe Energieeffizienz
- Leicht dimmbar
- Sonderlängen lieferbar

#### Spezifikationen

EN55015:2006, EN61000 und EN61547:2009

#### Lieferumfang

- Leuchten in jeweiliger Länge und angebauntem Netzteil
- Die Leuchten können auf Wunsch auch dimmbar geliefert werden

## PROFILLEUCHE LUCIDUS

Profilteller für Profilleuchte

Befestigung mit allen Befestigungselementen aus dem MiniTec Profilkasten möglich.

## BEFESTIGUNGSVARIANTEN



– Seitliche Halterung höhenverstellbar/drehbar



– Obere Halterung verstellbar/drehbar

## TECHNISCHE DATEN

TYP	Profilleuchte S L=446mm	Profilleuchte M L=646mm	Profilleuchte L L=1016mm
Art.Nr.	32.1169/0	32.1170/0	32.1171/0
Gesamtlänge in mm	446	646	1016
Beleuchtete Länge in mm	430	630	1000
Beleuchtete Breite in mm	40	40	40
Leuchtenprofilbreite in mm	45	45	45
Leuchtenprofilhöhe in mm	45	45	45
Montagenut (Oberseite) in mm	8	8	8
Leuchtmittel	SMD LED	SMD LED	SMD LED
Versorgungsspannung	240 V	240 V	240 V
Leistung in W	30	40	60
Beleuchtungsstärke in lx (in 1000 mm Entfernung)	3200	4600	7300
Farbtemperatur SMD LED in K	ca. 6000 (tageslichtweiß)	ca. 6000 (tageslichtweiß)	ca. 6000 (tageslichtweiß)
Erwartete Lebensdauer in Stunden	> 50000	> 50000	> 50000